



Innovo

Volledig gesloten condenserende hoogrendements gasboiler

IR 12-160/20-160/12-200/20-200/24-245/32-245/
24-285/32-285/32-380



- Volledig gesloten condenserende hoogrendements gasboiler •
- Automatisch gas/lucht gekoppeld premix verbrandingssysteem inclusief brandermodulatie •
- Standaard voorzien van onderhoudsarme inerte anodes •
- Waterzijdig rendement **109%** (onderwaarde volgens EN89) •
- Vrijwel overal te plaatsen door flexibiliteit in rookgasafvoersystemen en -lengte •
- Beperkt gevoelig voor kalkafzetting vanwege de constructie van de warmtewisselaar •
- Externe aan- en uitschakeling •
- Potentiaalvrij contact voor storingsindicatie voor bijvoorbeeld een gebouwbeheersysteem •
- Maximale setwaarde van 85°C •
- Makkelijk toegankelijk voor service en onderhoud, alle componenten zijn via de voorkant te bereiken •
- Volledig geïsoleerd, lage standby verliezen •
- Geschikt voor PP rookgasafvoermateriaal •
- Geschikt voor aardgas of propaan

Features en opties

- Volledig gesloten condenserende hoogrendements gasboiler
- Automatisch gas/lucht gekoppeld premix verbrandingssysteem inclusief brandermodule
- Standaard voorzien van onderhoudsarme inerte anodes
- Waterzijdig rendement 109% (onderwaarde volgens EN89)
- Vrijwel overal te plaatsen door flexibiliteit in rookgasafvoersystemen en -lengte
- Beperkt gevoelig voor kalkafzetting vanwege de constructie van de warmtewisselaar
- Externe aan- en uitschakeling
- Potentiaalvrij contact voor storingsindicatie voor bijvoorbeeld een gebouwbeheersysteem
- Maximale setwaarde van 85°C
- Makkelijk toegankelijk voor service en onderhoud, alle componenten zijn via de voorkant te bereiken
- Volledig geïsoleerd, lage standby verliezen
- Geschikt voor PP rookgasafvoermateriaal
- Geschikt voor aardgas of propaan

Energie labeling

		IR-12-160	IR-20-160	IR-12-200	IR-20-200	IR-24-245	IR-32-245	IR-24-285	IR-32-285	IR-32-380
Stikstofdioxide emissie (NOx) *	mg/kWh	22	30	22	30	33	37	33	37	37
Geluidsniveau binnen	dB(A)	41	52	41	52	53	58	53	58	58
Capaciteitsprofiel	-	XL	XL	XL	XL	XXL	XXL	XXL	XXL	XXL
Energie labeling efficiëntieklasse	-	A	A	A	A	A	A	A	A	A
Energie-efficiëntie *	%	92	92	94	91	92	92	91	90	90
Dagelijks elektriciteitsverbruik	kWh	0.175	0.172	0.181	0.182	0.192	0.201	0.207	0.219	0.204
Dagelijks brandstofverbruik *	kWh	20.526	20.661	19.924	20.853	26.210	26.255	26.414	26.638	26.748
Jaarlijks elektriciteitsverbruik	kWh/jaar	38	37	40	40	42	44	45	48	45
Jaarlijks brandstofverbruik *	GJ/jaar	16	16	16	16	21	21	21	21	21
Gemengd water 40°C (volgens V40)	ltr.	272	772	372	1111	599	1976	682	2282	3372
Ander capaciteitsprofiel	-	-	-	-	XXL	-	-	-	-	3XL
Energie labeling efficiëntieklasse	-	-	-	-	A	-	-	-	-	-
Energie-efficiëntie *	%	-	-	-	90	-	-	-	-	92
Dagelijks elektriciteitsverbruik	kWh	-	-	-	0.191	-	-	-	-	0.256
Dagelijks brandstofverbruik *	kWh	-	-	-	26.761	-	-	-	-	50.428
Jaarlijks elektriciteitsverbruik	kWh/jaar	-	-	-	42	-	-	-	-	92
Jaarlijks brandstofverbruik *	GJ/jaar	-	-	-	21	-	-	-	-	40
Gemengd water 40°C (volgens V40)	ltr.	-	-	-	382	-	-	-	-	548

* Op basis van bovenwaarde en G20

Technische specificaties

		IR-12-160	IR-20-160	IR-12-200	IR-20-200	IR-24-245	IR-32-245	IR-24-285	IR-32-285	IR-32-380
Gascategorie 2E(S)B (G20 - 20 mbar)										
Nominale belasting Onderwaarde	kW	10.9	18.0	10.9	18.0	22.0	29.0	22.0	29.0	29.0
Nominaal vermogen	kW	11.7	19.1	11.9	19.1	23.5	30.7	23.8	31.0	31.3
Gasverbruik **	m ³ /h	1.2	1.9	1.2	1.9	2.3	3.1	2.3	3.1	3.1
Rookgastemperatuur	°C	42	61	42	61	57	65	57	65	65
Gascategorie 2E(S)B (G25 - 25 mbar)										
Nominale belasting Onderwaarde	kW	9.0	14.9	9.0	14.9	18.3	24.1	18.3	24.1	24.1
Nominaal vermogen	kW	9.6	15.8	9.8	15.8	19.6	25.6	19.8	25.8	26.0
Gasverbruik **	m ³ /h	1.1	1.8	1.1	1.8	2.3	3.0	2.3	3.0	3.0
Rookgastemperatuur	°C	42	61	42	61	57	65	57	65	65
Gascategorie 3P (G31 -30/37/50 mbar)										
Nominale belasting Onderwaarde	kW	10.9	18.0	10.9	18.0	22.0	29.0	22.0	29.0	29.0
Nominaal vermogen	kW	11.4	18.7	11.6	18.7	23.0	30.1	23.3	30.4	30.7
Gasverbruik **	m ³ /h	0.4	0.7	0.4	0.7	0.9	1.2	0.9	1.2	1.2
Rookgastemperatuur	°C	39	56	39	56	55	59	55	59	59
Algemeen										
Waterzijdig rendement (op onderwaarde)	%	107	106	109	106	107	106	108	107	108
Waterzijdig rendement (op bovenwaarde)	%	96	95	98	95	96	95	97	96	97
Ledig gewicht	kg	95	95	106	106	120	120	136	136	155
Gewicht gevuld	kg	255	255	306	306	365	365	420	420	534
Inhoud	ltr.	160	160	200	200	245	245	285	285	380
Maximale werkdruk	kPa (bar)	800 (8)								
Tapgegevens ***										
T_{koud} = 10°C / T_{set} = 85°C										
Tapcapaciteit direct ΔT=28°C	ltr.	260	270	420	430	500	510	630	630	830
30 min. ΔT=28°C	ltr.	420	530	580	700	830	930	960	1100	1300
60 min. ΔT=28°C	ltr.	600	820	760	990	1200	1400	1400	1600	1800
90 min. ΔT=28°C	ltr.	780	1200	950	1300	1600	1900	1700	2100	2300
120 min. ΔT=28°C	ltr.	960	1500	1200	1600	2000	2400	2100	2500	2800
Continu ΔT=28°C	ltr./h	360	590	370	590	730	950	740	960	970
Tapcapaciteit direct ΔT=50°C	ltr.	120	130	220	230	250	260	330	330	440
30 min. ΔT=50°C	ltr.	210	270	310	380	440	500	510	570	680
60 min. ΔT=50°C	ltr.	310	440	410	540	640	760	720	840	950
90 min. ΔT=50°C	ltr.	410	600	510	710	840	1100	920	1200	1300
120 min. ΔT=50°C	ltr.	510	770	610	870	1100	1300	1200	1400	1500
Continu ΔT=50°C	ltr./h	210	330	210	330	410	530	410	540	540
Tapcapaciteit direct ΔT=70°C	ltr.	60	70	140	150	150	160	210	210	280
30 min. ΔT=70°C	ltr.	120	170	200	250	280	330	340	390	460
60 min. ΔT=70°C	ltr.	200	290	270	370	430	520	490	580	650
90 min. ΔT=70°C	ltr.	270	410	350	490	570	710	630	770	840
120 min. ΔT=70°C	ltr.	340	520	420	610	720	900	780	960	1100
Continu ΔT=70°C	ltr./h	150	240	150	240	290	380	300	390	390
Opwarmtijd ΔT=28°C	min.	17	11	27	17	16	13	20	16	20
Opwarmtijd ΔT=50°C	min.	31	19	47	30	29	22	35	27	36
Opwarmtijd ΔT=70°C	min.	42	27	65	42	40	31	49	38	50
Elektrische gegevens										
Opgenomen elektrisch vermogen (Piek)	W	85	85	85	85	105	105	105	105	105
Opgenomen elektrisch vermogen (Nominaal)	W	25	36	25	36	51	85	51	85	85
Voedingsspanning	VAC / Hz	230 (-15+10%)/50 (+/-1Hz)								
IP-klasse	-	IP20								
Transportgegevens										
Gewicht incl. verpakking	kg	114	114	122	122	136	136	153	153	172
Breedte verpakking	mm	786								
Hoogte verpakking	mm	1462	1462	1694	1694	1694	1694	1894	1894	1894
Diepte verpakking	mm	946								

* Gasgegevens op basis van onderwaarde

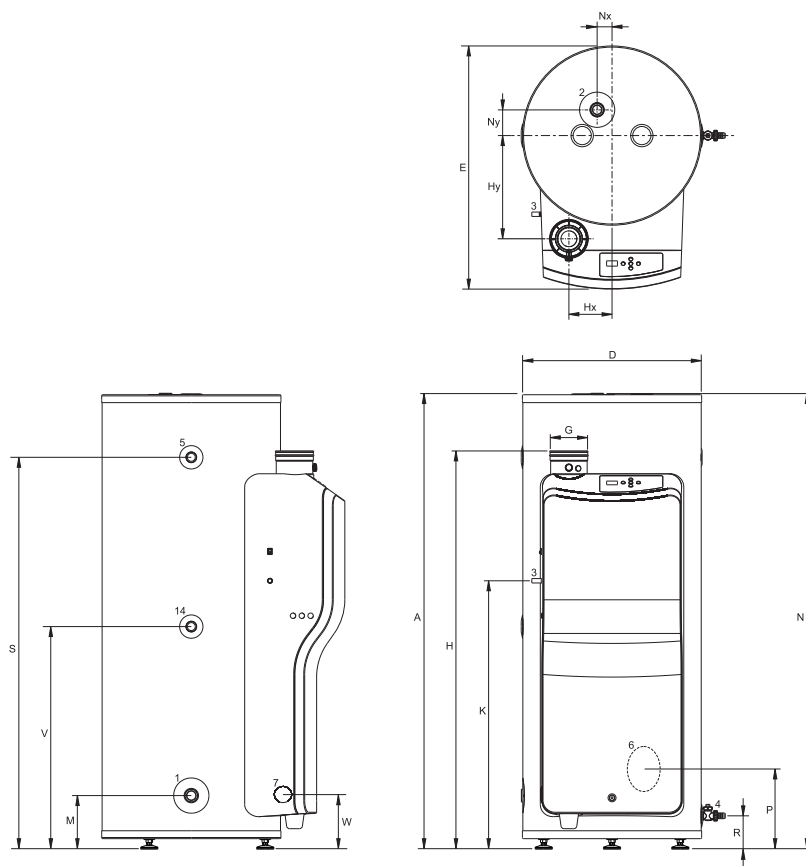
** Gebaseerd op 1013,25 mbar en 15°C

*** Gebaseerd op NAT-gas

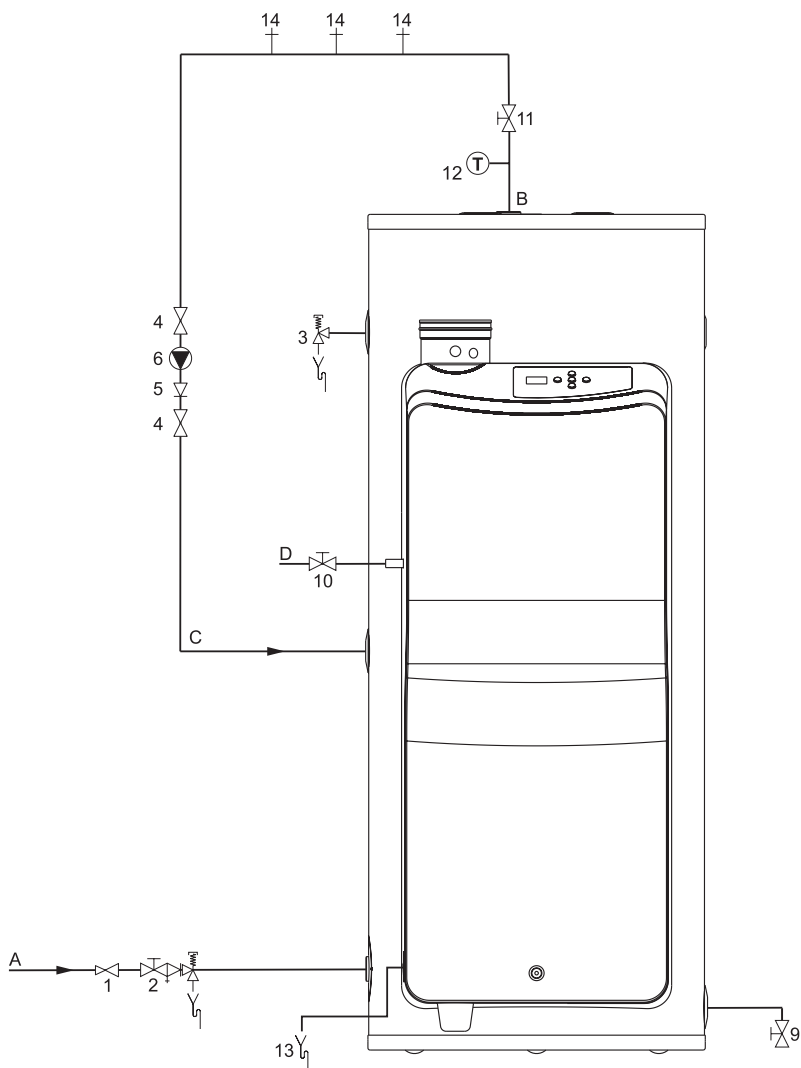
Afmetingen

			IR-12-160 IR-20-160	IR-12-200 IR-20-200	IR-24-245 IR-32-245	IR-24-285 IR-32-285	IR-32-380
A	Hoogte*	mm	1269	1543	1543	1743	1743
D	Breedte	mm	560	560	610	610	675
E	Diepte	mm	780	780	830	830	895
H	Hoogte Luchttoevoer/rookgasafvoer*	mm	1310	1310	1350	1350	1350
Hx	x-positie luchttoevoer/rookgasafvoer	mm	145	145	145	145	145
Hy	y-positie luchttoevoer/rookgasafvoer	mm	325	325	350	350	385
K	Hoogte gasaansluiting *	mm	870	870	910	910	910
M	Hoogte koudwatertoevoer *	mm	175	175	175	175	175
N	Hoogte warmwateruitlaat *	mm	1270	1545	1545	1745	1745
Nx	x-positie warmwateruitlaat	mm	50	50	50	50	50
Ny	y-positie warmwateruitlaat	mm	90	90	90	90	90
P	Hoogte reinigingsopening *	mm	155	155	280	280	280
R	Hoogte aftapkraan aansluiting *	mm	105	105	105	105	105
S	Hoogte T&P-ventiel aansluiting *	mm	1070	1325	1330	1535	1520
V	Hoogte circulatieleiding aansluiting *	mm	605	605	690	690	690
W	Hoogte condensafvoer *	mm	180	180	180	180	180
1	Koudwatertoevoer (inw.)	-	Rp 3/4	Rp 3/4	Rp 1	Rp 1	Rp 1
2	Warmwateruitlaat (inw.)	-	Rp 3/4	Rp 3/4	Rp 1	Rp 1	Rp 1
3	Gasblok (uitw.)	mm	15	15	15	15	15
4	Aftapkraan (inw.)	-	Rp 3/4	Rp 3/4	Rp 3/4	Rp 3/4	Rp 3/4
5	T&P-ventiel (inw.)	-	Rp 3/4	Rp 3/4	Rp 1	Rp 1	Rp 1
6	Opening reiniging/inspectie	mm	95x70	95x70	95x70	95x70	95x70
7	Condensafvoer (inw.)	mm	Ø 40	Ø 40	Ø 40	Ø 40	Ø 40
8	Circulatieleiding (inw.)	-	Rp 3/4	Rp 3/4	Rp 3/4	Rp 3/4	Rp 3/4
9	Rookgasafvoer/luchttoevoer	mm	80/125	80/125	80/125	80/125	80/125

* Dit is de minimale hoogte. Wanneer de stelvoeten onder de boiler volledig zijn uitgedraaid, is de Hoogte 20 mm hoger.



Installatieschema



- 1 Drukreducieventiel
- 2 Inlaatcombinatie
- 3 T&P-ventiel
- 4 Afsluiter
- 5 Terugslagklep
- 6 Circulatiepomp
- 9 Aftapkraan
- 10 Gaskraan
- 11 Service afsluiter
- 12 Temperatuurmeter
- 13 Condensafvoer
- 14 Tappunten

- A Koudwatertoevoer
- B Warmwaterafvoer
- C Circulatieleiding
- D Gastoevoer

In de handleiding vindt u uitvoerige informatie over het samenstellen, installeren en onderhouden van dit product, inclusief informatie over de elektrische aansluitingen.

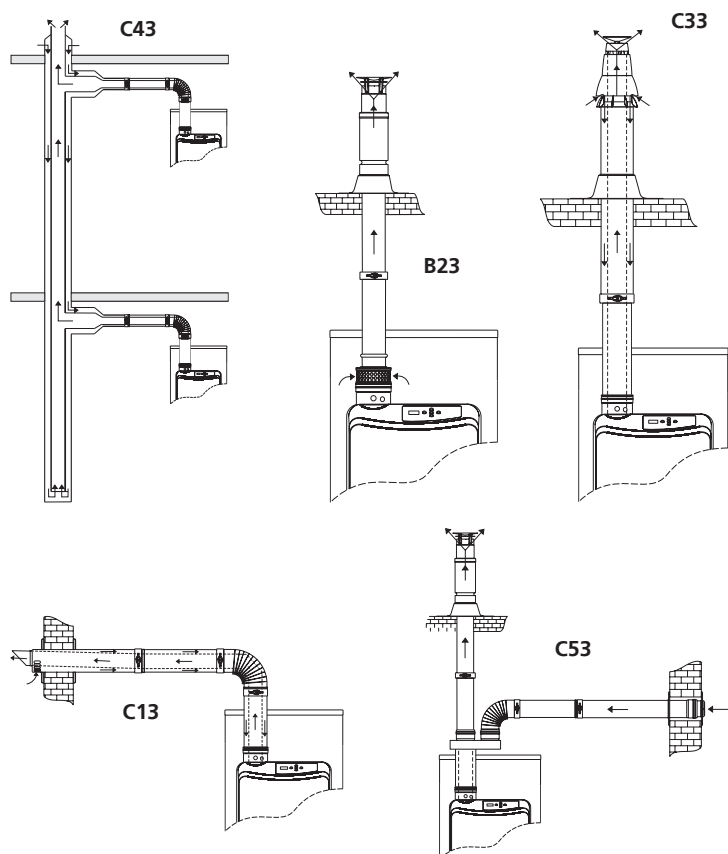
Informatie met betrekking tot de installatie, recyclen of wegwerpen van dit product vindt u ook in de handleiding.

Deze handleiding wordt geleverd met het toestel en is te downloaden via onze website www.aosmith.be.

Accessoires	
Conversieset naar LP	0312313(S)
Conversieset naar NAT	0312312(S)
Gaskraan 15mm knel	0312305(S)
Inlaatcombinatie	0302706(S)
T&P ventiel 3/4" 150 psi	0076527004(S)
T&P ventiel 1" 150 psi	0099383005(S)

Installatiemogelijkheden

	IR-12-160 IR-20-160 IR 12-200 IR-20-200	IR-24-245 IR-32-245 IR-24-285 IR-32-285 IR-32-380
Concentrisch		
Diameter (mm)	80/125	80/125
Max. lengte (m)	40	40
Max. 45/90° bochten	8	8
Parallel (standaard diameter)		
Diameter (mm)	80	80
Max. lengte (m)	50	75
Lengte equivalent/bocht 90° (m)	3.9	3.9
Lengte equivalent/bocht 45° (m)	1.1	1.1



In de installatiehandleiding vindt u meer informatie over de specifieke rookgasafvoermaterialen voor deze installatie.

Concentrisch systeem (80/125mm)		
	PP	Alu
Dakdoorvoerset (dakdoorvoer, 1000mm pijp, plakplaat Ø140mm)	0310755	0305042
Dakdoorvoer	0310753	0304983
Muurdoorvoerset (muurdoorvoer, 500mm pijp, bocht 90°)	0310759	0302515
Muurdoorvoer	0310757	0302516
Muurdoorvoerplaat	0310761	-
Pijp concentrisch	L = 250 mm	0310740
	L = 500 mm	0310741
	L = 1000 mm	0310742
	L = 1500 mm	-
	L = 2000 mm	0310743
	Telescopisch (280-395 mm)*	0310744
Bocht concentrisch	Op maat gesneden	0310745
	Bocht = 45°	0310734
	Bocht = 90°	0310735

Parallel systeem (80/80mm)		
	PP	Alu
Adapter PP/Alu 80/125 --> 2x 80 mm	0312209	0312209
Dakdoorvoerset (dakdoorvoer, 1000mm pijp, plakplaat)	0310712	-
Dakdoorvoer (incl. broekstuk)	0310708	0305041
Muurdoorvoerset (muurdoorvoer, 500mm pijp, bocht 90°)	0310730	-
Muurdoorvoer (incl. broekstuk)	0310728	0305016
Pijp	L = 250 mm	0310718
	L = 500 mm	0310719
	L = 1000 mm	0310720
	L = 1500 mm	-
	L = 2000 mm	0310721
	Telescopisch (240-360 mm)*	0310722
Bocht	Bocht = 45°	0310701
	Bocht = 90°	0310702
	Bocht 90° met support	0310703
Support strip voor bocht 90° met support	0310690	-

B23 systeem	
Luchtinlaatkorf 80/125	0305030

* gebruik dit onderdeel om de luchtinlaat en de rookgasafvoer aan te sluiten op de boiler.