

### BFM pièces détachées

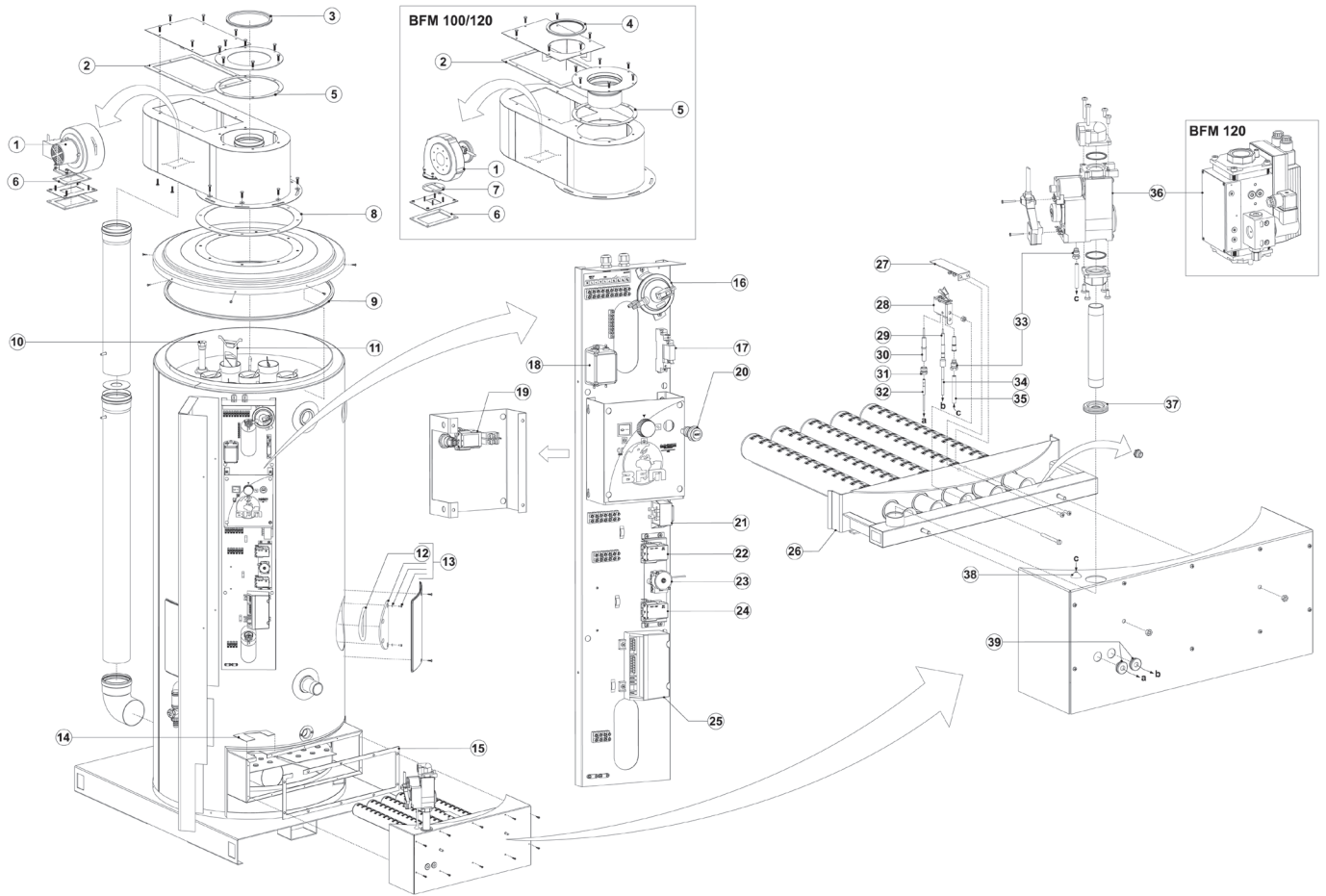


NO	DÉSIGNATION	DATE	30	50	80	100	120
1	Ventilateur	depuis le 7-5-'04	0306689(S)	0306689(S)	0306689(S)	0306687(S)	0306687(S)
	Kit service ventilateur	avant le 7-5-'04	0307257(S)	0306887(S)	0306888(S)	0306687(S)	0306687(S)
2	Joint plat		0306712(S)	0306712(S)	0306712(S)	0306712(S)	0306712(S)
3	Joint silicone		0302466(S)	0302465(S)	0302312(S)	-	-
4	Joint silicone		-	-	-	0306784(S)	0306784(S)
5	Joint plat		0303976(S)	0303976(S)	0303976(S)	0303976(S)	0303976(S)
6	Joint plat		0302223(S)	0302223(S)	0302223(S)	0304022(S)	0304022(S)
7	Joint plat		0306384(S)	0306384(S)	0306384(S)	0306384(S)	0306384(S)
8	Joint plat		0302222(S)	0302222(S)	0302222(S)	0302222(S)	0302222(S)
9	Joint d'étanchéité		0305098(S)	0305098(S)	0305098(S)	0305098(S)	0305098(S)
10	Anode		0183463039(S)	0183463039(S)	0183463039(S)	0183463039(S)	0183463039(S)
	Anode articulée		0304728(S)	0304728(S)	0304728(S)	0304728(S)	0304728(S)
11	Turbulateur		0192121(S)	0192121(S)	0192121(S)	0192121 002(S)	0192121 002(S)
12	Joint torique trappe de visite		0304741(S)	0304741(S)	0304741(S)	0304741(S)	0304741(S)
13	Kit trappe de visite		0301125(S)	0301125(S)	0301125(S)	0301125(S)	0301125(S)
14	Joint		0302220(S)	0302220(S)	0302220(S)	0302220(S)	0302220(S)
15	Joint		0302219(S)	0302219(S)	0302219(S)	0302219(S)	0302219(S)
16	Interrupteur de pression différentiel	avant le 06-05-'04	0304502(S)	0304502(S)	-	-	-
		depuis le 07-05-'04	0305488(S)	-	-	-	-
		depuis le 12-04-'05	0307251(S)	-	-	-	-
		depuis le 07-05-'04	-	0305488(S)	-	-	-
		avant le 12-04-'05	-	-	0304501(S)	-	-
		depuis le 13-05-'04	-	-	0305487(S)	-	-
17	Relais		0305472(S)	0305472(S)	0305472(S)	0305472(S)	0305472(S)
18	Filtre électromagnétique		0305486(S)	0305486(S)	0305486(S)	0305486(S)	0305486(S)
19	Aquastat de régulation		0302989(S)	0302989(S)	0302989(S)	0302989(S)	0302989(S)
20	Bouton "Reset"		0301948(S)	0301948(S)	0301948(S)	0301948(S)	0301948(S)
21	Transformateur d'isolement		0302212(S)	0302212(S)	0302212(S)	0302212(S)	0302212(S)
22	Aquastat limiteur		0302991(S)	0302991(S)	0302991(S)	0302991(S)	0302991(S)
23	Aquastat de sécurité		0300674(S)	0300674(S)	0300674(S)	0300674(S)	0300674(S)
24	Aquastat de antigel		0302990(S)	0302990(S)	0302990(S)	0302990(S)	0302990(S)
25	Automate brûleur		0301960(S)	0301960(S)	0301960(S)	0301960(S)	0301960(S)
26	Chassis brûleur		0302720(S)	0302721(S)	0302722(S)	0302722(S)	0302722(S)
27	Ensemble brûleur pilote		0302320(S)	0302320(S)	0302320(S)	0302320(S)	0302320(S)
28	Veilleuse		0301086(S)	0301086(S)	0301086(S)	0301086(S)	0301086(S)
29	Allumeur à étincelles		0303685(S)	0303685(S)	0303685(S)	0303685(S)	0303685(S)
30	Sonde d'ionisation		0071608(S)	0071608(S)	0071608(S)	0071608(S)	0071608(S)
31	Contre-écrou de la sonde d'ionisation		0302419(S)	0302419(S)	0302419(S)	0302419(S)	0302419(S)
32	Câble de la sonde d'ionisation		0305645(S)	0305645(S)	0305645(S)	0305645(S)	0305645(S)
33	Contre-écrou de l'injecteur de veilleuse d'allumage		0070300002(S)	0070300002(S)	0070300002(S)	0070300002(S)	0070300002(S)
34	Cable d'allumeur à étincelles		0305646(S)	0305646(S)	0305646(S)	0305646(S)	0305646(S)
35	Conduite de veilleuse d'allumage		0070800003(S)	0070800003(S)	0070800003(S)	0070800003(S)	0070800003(S)
36	Bloc gaz		0302209(S)	0302209(S)	0302209(S)	0302209(S)	0306772(S)
37/ 38/ 39	Tube Pochette		0302258(S)	0302258(S)	0302258(S)	0302258(S)	0302258(S)
	Ensemble complet veilleuse (naturel)		0301954(S)	0301954(S)	0301954(S)	0301954(S)	0301954(S)
	Ensemble complet veilleuse (B/P)		0302291(S)	0302291(S)	0302291(S)	0302291(S)	0302291(S)
	Raccord de prolongation pour T&P		-	-	0308812(S)	0308812(S)	0308812(S)

### BFM accessoires

désignation	date	30	50	80	100	120
Pochette d'injecteurs (B/P)		0302534(S)	0302535(S)	0302536(S)	0306943(S)	0306952(S)
Pochette d'injecteurs (naturel)		0309881(S)	0309882(S)	0309034(S)	0306959(S)	0306968(S)
Groupe de sécurité G1"		0070066003(S)	0070066003(S)	0070066003(S)	0070066003(S)	0070066003(S)
Soupape température et pression		0099383005(S)	0099383005(S)	0099383005(S)	0099383005(S)	0099383005(S)
Kit anode électrique	depuis le 01-02-'06	0308017(S)	0308017(S)	0308017(S)	0308017(S)	0308017(S)
Kit anode électrique	avant le 01-02-'06	0304212(S)	0304212(S)	0304212(S)	0308017(S)	0308017(S)

# Vue éclatée BFM



EVD-0010