

DSCALE

Ontkalkingsinstructies

Descaling instructions

Instruction de détartrage

Istruzioni per l'eliminazione
del calcare

Instrucciones de descalcificación

Instrukce pro dekalifikaci



Gegevens onderhevig aan verandering. Data is subject to change. Données sujettes à révision. Dati soggetti a modifica. Datos sujetos a cambios.

A.O. Smith Europe
De Run 5305
PO Box 70
5500 AB Veldhoven
The Netherlands



1 Introduction

Dscale is a powerful color-coded descaler. Dscale removes scaling and lime buildup. It prevents the loosened lime from re-attaching itself to the walls, which means the lime disappears during rinsing.

Scale and lime buildup prevent effective conduction of the heat to the water. Periodic cleaning and descaling extends the service life of the appliance, improves the heating process and saves energy.

The service and maintenance engineer determines the required maintenance frequency. The frequency is subject to the degree of scale formation. Scale formation increases exponentially when the control temperature increases. For that reason, select the lowest possible control temperature. In doing so, note the heat requirements and the minimum return temperature in order to prevent legionella.

Dscale is a concentrated product, which dependent on the amount of lime, can usually be used diluted with water in a 1:1 proportion. The amount of liquid to be used is subject to the capacity of the appliance, refer to the table.

Appliance capacity (liters)	Amount of liquid to be used (liters)
80 - 155	6 (3 liters Dscale)
160 - 200	8 (4 liters Dscale)
200 - 300	12 (6 liters Dscale)
> 300	20 (10 liters Dscale)

Dscale is a safe, biodegradable descaler based on natural materials, including lactic acid and citric acid. It is allowed to discharge the diluted product in the proportion as indicated in the table.



Caution

Dscale is an acidic substance. Use the prescribed protection and always rinse the system with water.

These instructions consist of two parts:

- a descale instruction for appliances with cleaning opening
- a descale instruction for appliances without cleaning opening

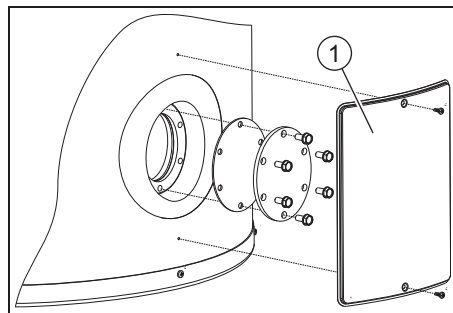
Select the applicable instruction for your appliance.

2

Appliances with cleaning opening

To descale appliances with a cleaning opening:

1. Switch off the appliance according to the instructions in the appliance manual.
2. Drain the appliance, refer to the appliance manual.
3. Remove the cover plate (1) from the cleaning opening on the outer jacket.



4. Undo the bolts.
5. Remove the cover and the gasket.
6. Rinse the appliance using tap water for removing any loose contamination.
7. Close the drain valve.
8. Remove any loose lime buildup manually.
9. If the lime buildup cannot be removed by hand, then use Dscale.



Warning

Wear safety goggles and rubber gloves. Dscale is irritant to the skin and may cause serious damage to the eyes.

10. Add the amount of liters of Dscale, refer to the table in the introduction.
11. Dilute the Dscale with an equal amount of liters of water.

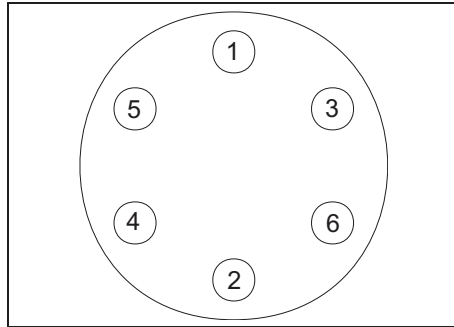


Note

In case of serious lime buildup, use a double amount of Dscale undiluted. In case of little lime buildup, dilute the Dscale in a 1:2 proportion. The total amount of liquid should always tally with the number in the table.

12. Dependent on the degree of lime buildup, allow the mixture to sit in the appliance for 1 to 2 hours. Dscale is active up to a maximum of 2 hours. It becomes gradually less active.
13. Open the drain valve. Drain the mixture.
14. Calmly open the filling tap and thoroughly rinse the appliance with tap water. Dscale is an acid, therefore it is necessary to rinse with water.
15. Look in the cleaning opening to check whether all lime buildup has been removed. If not, repeat the descaling procedure.
16. Close the drain valve.

17. Close the cleaning opening. Tighten the bolts at a torque of no more than 50 Nm, in order to avoid damage to the tank. Use suitable tools for this. When tightening the bolts, stick to the sequence as shown in the figure.



Note

In order to guarantee watertight sealing of the cleaning opening, you will need to replace the gaskets and fasteners on a regular basis. For this purpose, a special set is available from the supplier/manufacturer.

18. Fill the appliance and start it again, refer to the appliance manual.



Note

There will still be residues of the descaling agent in the used bottles. Dispose of these bottles correctly in compliance with the general and local regulations.

3

Appliances without cleaning opening



Note

For descaling of appliances without a cleaning opening a special descaling set was developed. You can order this set stating art.no.: 0307564.

To descale appliances without a cleaning opening:

1. Switch off the appliance according to the instructions in the appliance manual.
2. Drain the appliance, refer to the appliance manual.
For this purpose, you can use the tail piece from the descaling set.
3. Rinse the appliance using tap water for removing any loose contamination.
4. Remove the anode from the appliance.
5. Close the drain valve.



Warning

Wear safety goggles and rubber gloves. Dscale is irritant to the skin and may cause serious damage to the eyes.

6. Place the funnel in the anode connection.
7. Add the amount of liters of Dscale, refer to the table in the introduction.
8. Dilute the Dscale with an equal amount of liters of water.



Note

In case of serious lime buildup, use a double amount of Dscale undiluted. In case of little lime buildup, dilute the Dscale in a 1:2 proportion. The total amount of liquid should always tally with the number in the table.

9. Allow the mixture to sit in the appliance for 2 hours.
10. Open the drain valve. Drain the mixture.
11. Check whether sufficient lime scale has been removed, by looking at the color of the mixture.
Dscale is red. If the mixture has turned an orange / yellow color, then there is still lime present. Repeat the descaling procedure.
12. Calmly open the filling tap and thoroughly rinse the appliance with tap water.
Dscale is an acid, therefore it is necessary to rinse with water.
13. Fit the anode. Replace the anode if this has dissolved for > 60%.
14. Close the drain valve.
15. Fill the appliance and start it again, refer to the appliance manual.



Note

There will still be residues of the descaling agent in the used bottles. Dispose of these bottles correctly in compliance with the general and local regulations.

1 Inleiding

Dscale is een krachtige, kleurgecodeerde-ontkalker. Dscale verwijdert ketelsteen en kalkaanslag. Het voorkomt dat de losgekomen kalk zich-opnieuw aan de wanden hecht, omdat de kalk tijdens het naspelen verdwijnt.

Ketelsteen en kalkaanslag verhinderen een doeltreffende geleiding van warmte naar het water. Periodiek reinigen en ontkalken verlengt de levensduur van het apparaat, verbetert het opwarmproces en bespaart energie.

De service- en onderhoudsmonteur bepaalt de vereiste onderhoudsintervallen. De intervallen zijn afhankelijk van de mate van ketelsteen- en kalkvorming. Ketelsteen- en kalkvorming neemt exponentieel toe naarmate de ingestelde temperatuur toeneemt. Kies daarom de laagst mogelijke insteltemperatuur. Let daarbij op de vereisten voor opwarming en de minimale retourtemperatuur om legionella te voorkomen.

Dscale is een geconcentreerd product dat, afhankelijk van de hoeveelheid kalk, gewoonlijk met water kan worden verdund in een verhouding van 1:1. De hoeveelheid vloeistof die moet worden gebruikt is afhankelijk van de capaciteit van het apparaat; raadpleeg de tabel.

Capaciteit van apparaat (liter)	Volume te gebruiken vloeistof (liter)
80 - 155	6 (3 liter Dscale)
160 - 200	8 (4 liter Dscale)
200 - 300	12 (6 liter Dscale)
> 300	20 (10 liter Dscale)

Dscale is een veilige, biologisch afbreekbare ontkalker op basis van natuurlijke stoffen, waaronder melkzuur en citroenzuur. Het verdunde product mag geloosd worden in de verhouding die is aangegeven in de tabel.



Let op

Dscale is een zure stof. Gebruik de voorgeschreven persoonlijke beschermingsmiddelen en spoel het systeem altijd na met water.

Deze instructies bestaan uit twee delen:

- een ontcalcingsinstructie voor apparaten met reinigungsopening
- een ontcalcingsinstructie voor apparaten zonder reinigungsopening

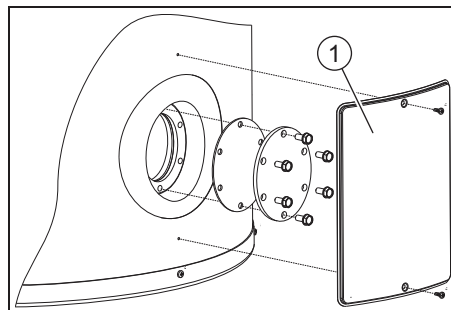
Kies de voor uw apparaat van toepassing zijnde instructie.

2

Apparaten met reinigingsopening

Apparaten met reinigingsopening ontkalken:

1. Schakel het apparaat uit volgens de instructies in de handleiding van het apparaat.
2. Laat het apparaat leeglopen; raadpleeg de handleiding van het apparaat.
3. Verwijder de afdekkap (1) van de reinigingsopening op de buitenste mantel.



4. Draai de bouten los.
5. Verwijder de afdekkap en de pakking.
6. Spoel het apparaat uit met kraanwater om alle losse verontreinigingen te verwijderen.
7. Sluit de aftapkraan.
8. Verwijder loszittende kalkaanslag met de hand.
9. Wanneer het niet lukt de kalkaanslag met de hand te verwijderen, gebruikt u Dscale.



Waarschuwing

Draag een veiligheidsbril en rubberen handschoenen. Dscale is irriterend voor de huid en kan ernstig oogletsel veroorzaken.

10. Voeg het benodigde aantal liters Dscale toe; raadpleeg de tabel in de inleiding.
11. Verdun Dscale met hetzelfde aantal liters water.

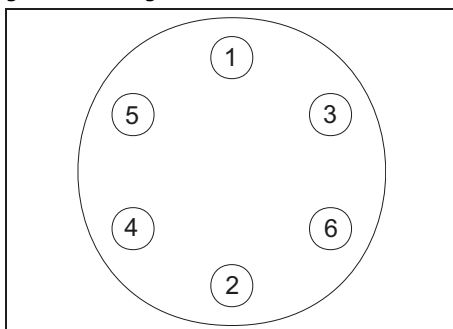


Opmerking

Bij ernstige kalkaanslag gebruikt u een dubbele hoeveelheid Dscale onverdund. Bij geringe kalkaanslag verdunt u Dscale in een verhouding van 1:2. Het totale volume aan vloeistof moet altijd overeenkomen met het in de tabel vermelde getal.

12. Afhankelijk van de ernst van de kalkaanslag, laat u het mengsel 1 tot 2 uur in het apparaat zitten. Dscale is maximaal 2 uur actief. Het wordt geleidelijk minder actief.
13. Open de aftapkraan. Laat het mengsel weglopen.
14. Open de vulkraan rustig en spoel het apparaat grondig na met kraanwater. Dscale is een zuur, waardoor het nodig is na te spoelen met water.
15. Kijk in de reinigingsopening om te controleren of alle kalkaanslag is verwijderd. Wanneer dat niet het geval is, herhaalt u de ontkalkingsprocedure.
16. Sluit de aftapkraan.

17. Sluit de reinigingsopening. Draai de bouten aan met een aandraaimoment van max. 50 Nm om schade aan de tank te voorkomen. Gebruik hiervoor het juiste gereedschap. Houd u bij het aandraaien van de bouten aan de in de afbeelding getoonde volgorde.



Opmerking

Om een waterdichte afdichting van de reinigingsopening te waarborgen, moet u de pakkingen en bouten regelmatig vervangen. Voor dat doel is een speciale set verkrijgbaar bij de leverancier/fabrikant.

18. Vul het apparaat en start het; raadpleeg de handleiding van het apparaat.



Opmerking

In de gebruikte flessen zullen nog residuen van het ontkalkingsmiddel zitten. Verwijder deze flessen conform de nationale en lokale regelgeving.

3

Apparaten zonder reinigingsopening



Opmerking

Voor het ontkalken van apparaten zonder reinigingsopening is een speciale ontkalkingsset ontwikkeld. Deze set kunt u bestellen o.v.v. art.nr.: 0307564.

Apparaten zonder reinigingsopening ontkalken:

1. Schakel het apparaat uit volgens de instructies in de handleiding van het apparaat.
2. Laat het apparaat leeglopen; raadpleeg de handleiding van het apparaat. Voor dit doel gebruikt u het staartstuk uit de ontkalkingsset.
3. Spoel het apparaat uit met kraanwater om alle losse verontreinigingen te verwijderen.
4. Verwijder de anode van het apparaat.
5. Sluit de aftapkraan.



Waarschuwing

Draag een veiligheidsbril en rubberen handschoenen. Dscale is irriterend voor de huid en kan ernstig oogletsel veroorzaken.

6. Plaats de vultrechter in de anodeaansluiting.
7. Voeg het benodigde aantal liters Dscale toe; raadpleeg de tabel in de inleiding.
8. Verdun Dscale met hetzelfde aantal liters water.



Opmerking

Bij ernstige kalkaanslag gebruikt u een dubbele hoeveelheid Dscale onverdund. Bij geringe kalkaanslag verdunt u Dscale in een verhouding van 1:2. Het totale volume aan vloeistof moet altijd overeenkomen met het in de tabel vermelde getal.

9. Laat het mengsel 1 tot 2 uur in het apparaat zitten.
10. Open de aftapkraan. Laat het mengsel weglopen.
11. Controleer of voldoende kalkaanslag verwijderd is door naar de kleur van het mengsel te kijken.
Dscale is rood van kleur. Als het mengsel een oranje of gele kleur heeft gekregen, is er nog steeds kalk aanwezig. Herhaal in dat geval de ontkalkingsprocedure.
12. Open de vulkraan rustig en spoel het apparaat grondig na met kraanwater.
Dscale is een zuur, waardoor het nodig is na te spoelen met water.
13. Plaats de anode terug. Vervang de anode als deze voor meer dan 60% is opgelost.
14. Sluit de aftapkraan.
15. Vul het apparaat en start het; raadpleeg de handleiding van het apparaat.



Opmerking

In de gebruikte flessen zullen nog residuen van het ontkalkingsmiddel zitten. Verwijder deze flessen conform de nationale en lokale regelgeving.

1 Introduction

Dscale est un puissant détartrant avec un code-couleur. Dscale élimine l'entartrage et le dépôt calcaire. Il empêche le calcaire détaché de se redéposer sur les parois, ce qui signifie que le calcaire disparaît lors du rinçage.

Un dépôt calcaire et du tartre empêchent la bonne conduction de la chaleur vers l'eau. Le nettoyage et le détartrage périodiques prolongent la durée de vie de l'appareil, améliorent le processus de chauffage et permettent d'économiser de l'énergie.

Le technicien d'entretien détermine la fréquence d'entretien nécessaire. La fréquence est fonction du degré de formation de tartre. La formation de tartre augmente de manière exponentielle lorsque la température de régulation augmente. C'est pourquoi il faut choisir la température de régulation la plus basse possible. Ce faisant, notez les besoins en chaleur et la température minimale de retour afin d'éviter les légionelles.

Dscale est un produit concentré, qui, selon la quantité de calcaire, peut généralement être utilisé dilué avec de l'eau dans une proportion de 1:1. La quantité de liquide à utiliser est fonction de la capacité de l'appareil, voir le tableau.

Capacité de l'appareil (litres)	Quantité de liquide à utiliser (litres)
80 - 155	6 (3 litres Dscale)
160 - 200	8 (4 litres Dscale)
200 - 300	12 (6 litres Dscale)
> 300	20 (10 litres Dscale)

Dscale est un détartrant sûr et biodégradable à base de matières naturelles, notamment l'acide lactique et l'acide citrique. Il est autorisé à rejeter le produit dilué dans la proportion indiquée dans le tableau.



Attention

Dscale est une substance acide. Utilisez la protection prescrite et rincez toujours le système à l'eau.

Ces instructions se composent de deux parties :

- une instruction de détartrage pour les appareils avec ouverture de nettoyage,
- une instruction de détartrage pour les appareils sans ouverture de nettoyage.

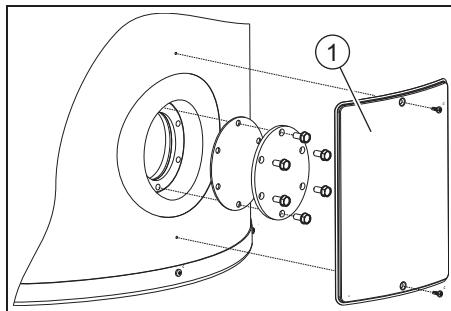
Sélectionnez l'instruction applicable à votre appareil.

2

Appareils avec ouverture de nettoyage

Pour détartrer les appareils avec une ouverture de nettoyage :

1. Mettez l'appareil hors tension en suivant les instructions du manuel de l'appareil.
2. Vidangez l'appareil, référez-vous au manuel de l'appareil.
3. Retirez la plaque de recouvrement (1) de l'ouverture de nettoyage du manteau extérieur.



4. Dévissez les boulons.
5. Enlevez le couvercle et le joint d'étanchéité.
6. Rincez l'appareil à l'eau de robinet pour éliminer toute saleté détachée.
7. Fermez le robinet de vidange.
8. Enlevez le dépôt calcaire détaché manuellement.
9. Si le dépôt calcaire ne peut pas être éliminé manuellement, utilisez Dscale.



Avertissement

Portez des lunettes de sécurité et des gants en caoutchouc. Dscale est irritant pour la peau et peut causer de graves dommages aux yeux.

10. Versez la quantité de litres de Dscale, se référer au tableau dans l'introduction.
11. Diluez le Dscale avec la même quantité de litres d'eau.

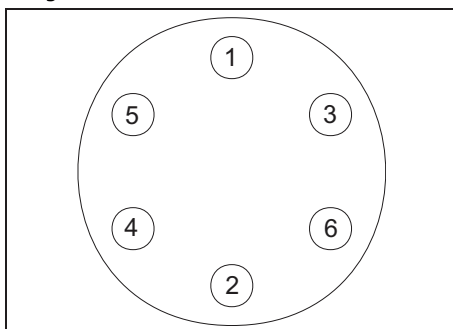


Remarque

En cas d'un dépôt calcaire important, utilisez une double quantité de Dscale non diluée. En cas d'un faible dépôt calcaire, diluez le Dscale dans une proportion de 1:2. La quantité totale de liquide doit toujours correspondre au nombre indiqué dans le tableau.

12. En fonction du dépôt calcaire, laissez le mélange agir dans l'appareil pendant 1 à 2 heures. Dscale est actif jusqu'à un maximum de 2 heures. Il devient progressivement moins actif.
13. Ouvrez le robinet de vidange. Vidangez le mélange.
14. Ouvrez lentement le robinet de remplissage et rincez soigneusement l'appareil à l'eau de robinet. Dscale est un acide, il est donc nécessaire de le rincer à l'eau.
15. Regardez dans l'ouverture de nettoyage pour vérifier que tout le dépôt calcaire a été éliminé. Si ce n'est pas le cas, répétez la procédure de détartrage.
16. Fermez le robinet de vidange.

17. Fermez l'ouverture de nettoyage. Serrez les boulons à un couple de serrage ne dépassant pas 50 Nm, afin d'éviter d'endommager le réservoir. Veuillez utiliser les outils correspondants. Lorsque vous serrez les boulons, respectez l'ordre indiqué sur la figure.



Remarque

Afin de garantir l'étanchéité de l'ouverture de nettoyage, vous devrez remplacer régulièrement les joints et les fixations. Votre fournisseur / fabricant peut vous fournir un kit spécial à cette fin.

18. Remplissez l'appareil et remettez-le en marche, reportez-vous au manuel de l'appareil.



Remarque

Il restera des résidus de détartrant dans les flacons usagés. Éliminez ces flacons correctement en respectant les réglementations générales et locales.

3

Appareils sans ouverture de nettoyage



Remarque

Pour le détartrage des appareils sans ouverture de nettoyage, un kit de détartrage spécial a été mis au point. Vous pouvez commander ce kit en indiquant la référence d'article : 0307564.

Pour détartrer les appareils sans ouverture de nettoyage :

1. Mettez l'appareil hors tension en suivant les instructions du manuel de l'appareil.
2. Vidangez l'appareil, référez-vous au manuel de l'appareil.
Pour cela, vous pouvez utiliser la pièce de raccordement du kit de détartrage.
3. Rincez l'appareil à l'eau de robinet pour éliminer toute saleté détachée.
4. Enlevez l'anode de l'appareil.
5. Fermez le robinet de vidange.



Avertissement

Portez des lunettes de sécurité et des gants en caoutchouc. Dscale est irritant pour la peau et peut causer de graves dommages aux yeux.

6. Placez l'entonnoir dans la connexion de l'anode.
7. Versez la quantité de litres de Dscale, se référer au tableau dans l'introduction.
8. Diluez le Dscale avec la même quantité de litres d'eau.



Remarque

En cas d'un dépôt calcaire important, utilisez une double quantité de Dscale non diluée. En cas d'un faible dépôt calcaire, diluez le Dscale dans une proportion de 1:2. La quantité totale de liquide doit toujours correspondre au nombre indiqué dans le tableau.

9. Laissez le mélange agir dans l'appareil pendant 2 heures.
10. Ouvrez le robinet de vidange. Vidangez le mélange.
11. Vérifiez si suffisamment de tartre calcaire a été éliminé, en regardant la couleur du mélange.
Dscale est rouge. Si le mélange a pris une couleur orange/jaune, c'est que du calcaire est toujours présent. Répétez la procédure de détartrage.
12. Ouvrez lentement le robinet de remplissage et rincez soigneusement l'appareil à l'eau de robinet.
Dscale est un acide, il est donc nécessaire de le rincer à l'eau.
13. Installez l'anode. Remplacez l'anode si elle est dissoute à plus de 60 %.
14. Fermez le robinet de vidange.
15. Remplissez l'appareil et remettez-le en marche, reportez-vous au manuel de l'appareil.



Remarque

Il restera des résidus de détartrant dans les flacons usagés. Éliminez ces flacons correctement en respectant les réglementations générales et locales.

1 Introducción

Dscale es un potente descalcificador codificado mediante colores. Dscale elimina los depósitos de cal y sarro. Impide que el sarro suelto vuelva a adherirse a las paredes, lo que significa que el sarro desaparece durante el enjuague.

Los depósitos de cal y sarro impiden la conducción eficaz del calor hasta el agua. La limpieza y la descalcificación periódicas amplían la vida útil del aparato, mejoran el proceso de calentamiento y ahorran energía.

El técnico de servicio y mantenimiento determina la frecuencia de mantenimiento necesaria. La frecuencia depende del grado de formación de cal. La formación de cal aumenta exponencialmente cuando aumenta la temperatura de control. Por ello, seleccione la temperatura de control más baja posible. Cuando lo haga, tenga en cuenta los requisitos de calor y la temperatura de retorno mínima para prevenir la legionella.

Dscale es un producto concentrado que, en función de la cantidad de sarro, suele poder utilizarse diluido con agua en una proporción 1:1. La cantidad de líquido que debe utilizarse depende de la capacidad del aparato (consulte la tabla).

Capacidad del aparato (litros)	Cantidad de líquido que debe utilizarse (litros)
80-155	6 (3 litros de Dscale)
160-200	8 (4 litros de Dscale)
200-300	12 (6 litros de Dscale)
>300	20 (10 litros de Dscale)

Dscale es un descalcificador biodegradable seguro compuesto por materiales naturales, como el ácido láctico y el ácido cítrico. Se permite desechar el producto diluido en las proporciones indicadas en la tabla.



Precaución

Dscale es una sustancia ácida. Utilice la protección prescrita y enjuague siempre el sistema con agua.

Estas instrucciones constan de dos partes:

- Instrucciones de descalcificación para aparatos con abertura de limpieza
- Instrucciones de descalcificación para aparatos sin abertura de limpieza

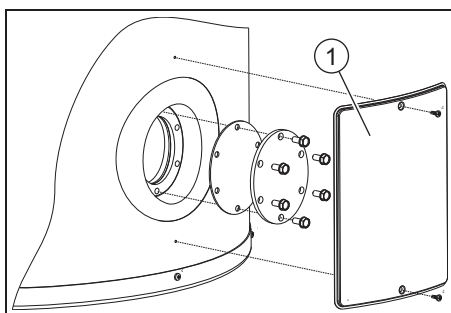
Seleccione las instrucciones adecuadas para su aparato.

2

Aparatos con abertura de limpieza

Para descalcificar aparatos con abertura de limpieza:

1. Apague el aparato de acuerdo con las instrucciones del manual del aparato.
2. Vacíe el aparato (consulte el manual del aparato).
3. Quite la placa de protección (1) de la abertura de limpieza, situada en la cubierta externa.



4. Retire los pernos.
5. Retire la cubierta y la junta.
6. Enjuague el aparato bajo el grifo para eliminar la contaminación suelta.
7. Cierre la válvula de drenaje.
8. Elimine manualmente los depósitos de sarro sueltos.
9. Si los depósitos de sarro no se pueden eliminar manualmente, utilice Dscale.



Advertencia

Utilice gafas protectoras y guantes de goma. Dscale irrita la piel y puede dañar gravemente los ojos.

10. Añada la cantidad de litros de Dscale indicada en la tabla de la introducción.
11. Diluya Dscale con una cantidad igual de litros de agua.

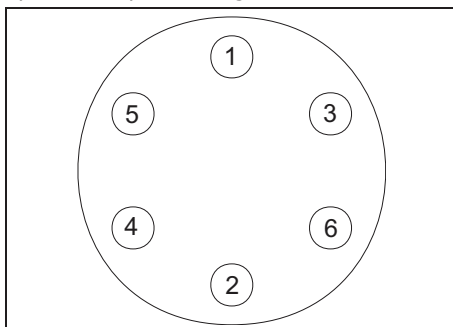


Nota

Si los depósitos de sarro son muy abundantes, utilice el doble de Dscale sin diluir. Si los depósitos de sarro son pocos, diluya Dscale en una proporción 1:2. La cantidad total de líquido siempre debe coincidir con el número de la tabla.

12. En función de la cantidad de depósitos de sarro, deje la mezcla en el aparato de 1 a 2 horas. Dscale está activo un máximo de 2 horas. Pierde actividad gradualmente.
13. Abra la válvula de drenaje. Deje salir la mezcla.
14. Abra poco a poco la llave de llenado y enjuague bien el aparato bajo el grifo. Dscale es un ácido, por lo que es necesario enjuagarlo con agua.
15. Observe la abertura de limpieza para comprobar que se hayan eliminado todos los depósitos de sarro. Si no se han eliminado, repita el procedimiento de descalcificación.
16. Cierre la válvula de drenaje.

17. Cierre la abertura de limpieza. Apriete los pernos con un par de torsión máximo de 50 Nm para no dañar el tanque. Para ello, utilice las herramientas adecuadas. Al apretar los pernos, siga la secuencia mostrada en la figura.



Nota

Para garantizar la estanqueidad de la abertura de limpieza, debe sustituir las juntas y los anclajes con regularidad. Para ello, puede solicitar un juego especial al proveedor/fabricante.

18. Llene el aparato y póngalo en marcha de nuevo (consulte el manual del aparato).



Nota

Aún habrá residuos del agente descalcificador en los frascos utilizados. Deseche estos frascos de acuerdo con las normativas generales y locales.

3

Aparatos sin abertura de limpieza



Nota

Para descalcificar aparatos sin abertura de limpieza se ha desarrollado un juego de descalcificación especial. Para pedir este juego, indique el número de artículo 0307564.

Para descalcificar aparatos sin abertura de limpieza:

1. Apague el aparato de acuerdo con las instrucciones del manual del aparato.
2. Vacíe el aparato (consulte el manual del aparato).
Para ello, puede utilizar la pieza final del juego de descalcificación.
3. Enjuague el aparato bajo el grifo para eliminar la contaminación suelta.
4. Retire el ánodo del aparato.
5. Cierre la válvula de drenaje.



Advertencia

Utilice gafas protectoras y guantes de goma. Dscale irrita la piel y puede dañar gravemente los ojos.

6. Coloque el embudo en la conexión del ánodo.
7. Añada la cantidad de litros de Dscale indicada en la tabla de la introducción.
8. Diluya Dscale con una cantidad igual de litros de agua.



Nota

Si los depósitos de sarro son muy abundantes, utilice el doble de Dscale sin diluir. Si los depósitos de sarro son pocos, diluya Dscale en una proporción 1:2. La cantidad total de líquido siempre debe coincidir con el número de la tabla.

9. Deje la mezcla en el aparato 2 horas.
10. Abra la válvula de drenaje. Deje salir la mezcla.
11. Compruebe si se han eliminado suficientes depósitos de sarro: para ello, observe el color de la mezcla.
Dscale es rojo. Si la mezcla se ha vuelto naranja o amarilla, aún hay sarro. Repita el procedimiento de descalcificación.
12. Abra poco a poco la llave de llenado y enjuague bien el aparato bajo el grifo.
Dscale es un ácido, por lo que es necesario enjuagarlo con agua.
13. Coloque el ánodo. Sustituya el ánodo si se ha disuelto >60 %.
14. Cierre la válvula de drenaje.
15. Llene el aparato y póngalo en marcha de nuevo (consulte el manual del aparato).



Nota

Aún habrá residuos del agente descalcificador en los frascos utilizados. Deseche estos frascos de acuerdo con las normativas generales y locales.

Dscale je výkonný, barevně kódovaný–přístroj na odstraňování kotelního kamene. Dscale odstraňuje usazeniny vodního kamene a usazeniny vápna. Brání tomu, aby se uvolněné usazeniny vápna znovu–připojily ke stěnám, díky čemž vápno během oplachování mizí.

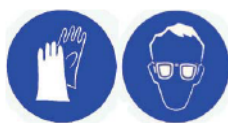
Usazeniny vodního kamene a usazeniny vápna brání účinnému vedení tepla do vody. Pravidelné čištění a odstraňování vodního kamene prodlužuje životnost spotřebiče, zlepšuje proces ohřevu a šetří energii.

Požadovanou frekvenci údržby určuje technik servisu a údržby. Frekvence podléhá úrovni tvoření usazenin. Tvorba usazenin vodního kamene se exponenciálně zvyšuje, když se regulační teplota zvyšuje. Z toho důvodu zvolte nejnižší možnou regulační teplotu. Přitom je třeba dodržovat požadavky na teplo a minimální vratnou teplotu, aby se zabránilo legionele.

Dscale je koncentrovaný produkt, který lze v závislosti na množství vápna obvykle použít po zředění vodou v poměru 1:1. Množství použité kapaliny závisí na kapacitě spotřebiče, viz tabulka.

Kapacita spotřebiče (litry)	Množství kapaliny, které je třeba použít (litry)
80 - 155	6 (3 litry Dscale)
160 - 200	8 (4 litry Dscale)
200 - 300	12 (6 litrů Dscale)
> 300	20 (10 litrů Dscale)

Dscale je bezpečný, biologicky odbouratelný odvápnovací prostředek na bázi přírodních materiálů, včetně kyseliny mléčné a kyseliny citronové. Zředěný produkt lze vypouštět v poměru uvedeném v tabulce.



Upozornění

Dscale je kyselá látka. Používejte předepsanou ochranu a systém vždy opláchněte vodou.

Tyto pokyny tvoří dvě části:

- návod na odstranění vodního kamene pro spotřebiče s čistícím otvorem
- návod na odstranění vodního kamene pro spotřebiče bez čistícího otvoru

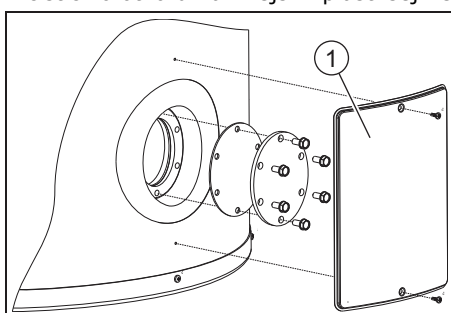
Vyberte pokyny pro váš spotřebič.

2

Spotřebiče s čisticím otvorem

Čištění spotřebičů s čisticím otvorem:

1. Spotřebič vypněte v souladu s pokyny v příručce ke spotřebiči.
2. Spotřebič vypusťte - viz příručka ke spotřebiči.
3. Z čisticího otvoru na vnějším plášti sejměte krycí desku (1).



4. Uvolněte šrouby.
5. Sejměte kryt a těsnění.
6. Spotřebič opláchněte pomocí kohoutkové vody a odstraňte uvolněné nečistoty.
7. Zavřete odtokový ventil.
8. Veškeré uvolněné vápno odstraňte ručně.
9. Pokud nelze vápno odstranit ručně, použijte Dscale.



Varování

Mějte nasazené ochranné brýle a gumové rukavice. Dscale dráždí pokožku a může způsobit vážné poškození očí.

10. Přidejte určené množství litrů Dscale, viz tabulka v úvodu.
11. Dscale naředte odpovídajícím množstvím litrů vody.

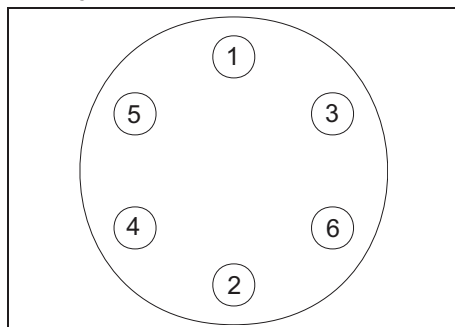


Poznámka

V případě vážného nahromadění vápna použijte dvojnásobné množství neředěného Dscale. V případě malého nahromadění vápna naředte Dscale v poměru 1:2. Celkové množství kapaliny musí vždy odpovídat hodnotě v tabulce.

12. V závislosti na úrovni nahromadění vápna nechte roztok působit ve spotřebiči po dobu 1 až 2 hodin. Dscale je aktivní po dobu maximálně 2 hodin. Postupně ztrácí svoji účinnost.
13. Otevřete vypouštěcí ventil. Vypusťte roztok.
14. Opatrně otevřete stáčecí kohout a spotřebič důkladně vypláchněte kohoutkovou vodou. Dscale je kyselina, protože je třeba ji opláchnout vodou.
15. Podívejte se do čisticího otvoru a zkontrolujte, zda byly usazeniny vápna odstraněny. Pokud ne, proces odstraňování usazenin opakujte.
16. Zavřete odtokový ventil.

17. Zavřete čisticí otvor. Šrouby utáhněte momentem ne větším než 50 Nm, předejdete tak poškození nádrže. K tomu použijte vhodné nástroje. Při utahování šroubů dodržujte sekvenci znázorněnou na obrázku.



Poznámka

Aby se zajistilo vodotěsné utěsnění čisticího otvoru, budete muset pravidelně vyměňovat těsnění a spojovací prvky. K tomuto účelu je k dispozici speciální sada od dodavatele/výrobce.

18. Spotřebič naplňte a spusťte, postupujte dle návodu ke spotřebiči.



Poznámka

V použitých lahvích zůstanou zbytky odvápnovacího prostředku. Tyto lahve řádně zlikvidujte v souladu s obecnými a místními předpisy.

3

Spotřebiče bez čisticího otvoru



Poznámka

Pro odvápnění spotřebičů bez čisticího otvoru byla vyvinuta speciální odvápnovací sada. Tuto sadu si můžete objednat pod číslem: 0307564.

Čištění spotřebičů bez čisticího otvoru:

1. Spotřebič vypněte v souladu s pokyny v příručce ke spotřebiči.
2. Spotřebič vypusťte - viz příručka ke spotřebiči.
K tomuto účelu můžete použít koncovku z odvápnovací sady.
3. Spotřebič opláchněte pomocí kohoutkové vody a odstraňte uvolněné nečistoty.
4. Ze spotřebiče vyjměte anodu.
5. Zavřete odtokový ventil.



Varování

Mějte nasazené ochranné brýle a gumové rukavice. Dscale dráždí pokožku a může způsobit vážné poškození očí.

6. Do zapojení anody vložte trychtýř.
7. Přidejte určené množství litrů Dscale, viz tabulka v úvodu.
8. Dscale naředte odpovídajícím množstvím litrů vody.



Poznámka

V případě vážného nahromadění vápna použijte dvojnásobné množství neředěného Dscale. V případě malého nahromadění vápna naředte Dscale v poměru 1:2. Celkové množství kapaliny musí vždy odpovídat hodnotě v tabulce.

9. Směs nechte ve spotřebiči působit po dobu 2 hodin.
10. Otevřete vypouštěcí ventil. Vypusťte roztok.
11. Zkontrolujte, zda bylo odstraněno dostatečné množství usazenin vápna, zkontrolujte, zda je barva směsi.
Dscale červená. Má-li směs oranžovou/žlutou barvu, usazeniny vápna jsou v zařízení stále přítomny. Proces odstraňování usazenin opakujte.
12. Opatrně otevřete stáčecí kohout a spotřebič důkladně vypláchněte kohoutkovou vodou.
Dscale je kyselina, protože je třeba ho opláchnout vodou.
13. Zapojte anodu. Anodu vyměňte pokud se rozpustila o > 60 %.
14. Zavřete odtokový ventil.
15. Spotřebič naplňte a spusťte, postupujte dle návodu ke spotřebiči.



Poznámka

V použitých lahvích zůstanou zbytky odvápnovacího prostředku. Tyto lahve řádně zlikvidujte v souladu s obecnými a místními předpisy.

1 Introduzione

Il Dscale è un potente agente decalcificante con codifica a colori. Il Dscale rimuove le incrostazioni e i depositi calcarei. Impedisce che i depositi calcarei distaccati si riattacchino alle pareti, permettendo di eliminare il calcare durante il risciacquo.

Le incrostazioni e i depositi calcarei impediscono un trasferimento efficace del calore all'acqua. L'esecuzione periodica di operazioni di pulizia e decalcificazione prolunga la durata utile dell'apparecchio, migliora il processo di riscaldamento e consente di risparmiare energia.

Il tecnico manutentore addetto all'assistenza determina la frequenza di manutenzione richiesta. La frequenza dipende dal grado di formazione di incrostazioni. La formazione di incrostazioni aumenta esponenzialmente con l'aumento della temperatura di controllo. Per tale motivo, selezionare la minore temperatura di controllo possibile. In tal caso, annotare i requisiti termici e la minima temperatura di ritorno al fine di prevenire la legionella.

Il Dscale è un prodotto concentrato che, in base alla quantità di calcare, può essere in genere utilizzato diluito con acqua in proporzione 1:1. La quantità di liquido da utilizzare dipende dalla capacità dell'apparecchio; fare riferimento alla tabella.

Capacità apparecchio (litri)	Quantità di liquido da utilizzare (litri)
80 - 155	6 (3 litri di Dscale)
160 - 200	8 (4 litri di Dscale)
200 - 300	12 (6 litri di Dscale)
> 300	20 (10 litri di Dscale)

Il Dscale è un agente decalcificante sicuro e biodegradabile basato su materiali naturali, fra cui acido lattico e acido citrico. Lo scarico del prodotto è consentito se diluito nella proporzione indicata nella tabella.



Attenzione

Il Dscale è una sostanza acida. Utilizzare le protezioni indicate e sciacquare sempre il sistema con acqua.

Le presenti istruzioni sono costituite da due parti:

- una sezione di istruzioni di disincrostazione per apparecchi dotati di apertura per la pulizia
- una sezione di istruzioni di disincrostazione per apparecchi privi di apertura per la pulizia

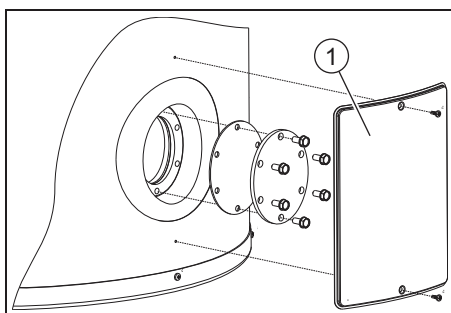
Selezionare le istruzioni per l'apparecchio applicabile.

2

Apparecchi dotati di apertura per la pulizia

Per disincrostrare apparecchi dotati di apertura per la pulizia:

1. Spegner l'apparecchio seguendo le istruzioni riportate nel manuale dell'apparecchio.
2. Scaricare l'apparecchio: fare riferimento al relativo manuale.
3. Rimuovere la piastra di copertura (1) dall'apertura di pulizia presente sull'involucro esterno.



4. Svitare i bulloni.
5. Rimuovere il coperchio e la guarnizione.
6. Sciacquare l'apparecchio con acqua di rubinetto per rimuovere le contaminazioni libere.
7. Chiudere la valvola di scarico.
8. Rimuovere manualmente ogni deposito di calcare non aderente.
9. Se non è possibile rimuovere manualmente il deposito di calcare, utilizzare il Dscale.



Avvertenza

Indossare occhiali di protezione e guanti in gomma. Il Dscale è irritante per la pelle e può causare gravi lesioni agli occhi.

10. Aggiungere la quantità prevista di Dscale in litri, fare riferimento alla tabella nell'introduzione.
11. Diluire il Dscale con una pari quantità d'acqua.

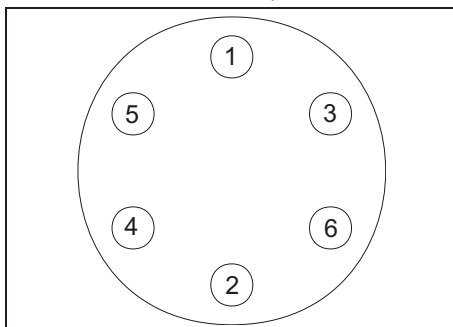


Nota

In caso di depositi calcarei pesanti, utilizzare una quantità doppia di Dscale non diluito. In caso di depositi calcarei leggeri, diluire il Dscale in una proporzione di 1:2. La quantità totale di liquido deve sempre corrispondere al numero nella tabella.

12. A seconda del grado di incrostazione calcarea, lasciare agire la miscela nell'apparecchio per 1 o 2 ore. Il Dscale rimane attivo per un massimo di 2 ore. Diventa gradualmente meno attivo.
13. Aprire la valvola di scarico. Scaricare la miscela.
14. Aprire lentamente il rubinetto di riempimento e sciacquare accuratamente l'apparecchio con acqua di rubinetto. Il Dscale è un acido, pertanto è necessario sciacquare con acqua.
15. Guardare nell'apertura per la pulizia per assicurarsi che tutti i depositi calcarei siano stati rimossi. In caso contrario, ripetere la procedura di decalcificazione.
16. Chiudere la valvola di scarico.

17. Chiudere l'apertura per il lavaggio. Serrare i bulloni con una coppia non superiore a 50 Nm, per evitare danni al serbatoio. Utilizzare utensili idonei. Per il serraggio dei bulloni, attenersi alla sequenza illustrata nella figura.



Nota

Per assicurare una tenuta perfettamente stagna dell'apertura per la pulizia, è necessario sostituire periodicamente le guarnizioni e gli elementi di fissaggio. A questo scopo, uno speciale set è disponibile presso il rivenditore/produttore.

18. Riempire l'apparecchio e riavviarlo; fare riferimento al relativo manuale.



Nota

Nei flaconi usati sono ancora presenti residui di agente decalcificante. Smaltire i flaconi usati correttamente in conformità ai regolamenti generali e locali.

3

Apparecchi privi di apertura per la pulizia



Nota

Per disincrostare apparecchi privi di apertura per la pulizia, è stato sviluppato uno speciale set disincrostante. Per ordinare il set, indicare n. articolo: 0307564.

Per disincrostare apparecchi privi di apertura per la pulizia:

1. Spegner l'apparecchio seguendo le istruzioni riportate nel manuale dell'apparecchio.
2. Scaricare l'apparecchio: fare riferimento al relativo manuale.
A questo scopo, è possibile utilizzare il pezzo terminale del set disincrostante.
3. Sciacquare l'apparecchio con acqua di rubinetto per rimuovere le contaminazioni libere.
4. Rimuovere l'anodo dell'apparecchio.
5. Chiudere la valvola di scarico.



Avvertenza

Indossare occhiali di protezione e guanti in gomma. Il Dscale è irritante per la pelle e può causare gravi lesioni agli occhi.

6. Collocare l'imbuto nel raccordo dell'anodo.
7. Aggiungere la quantità prevista di Dscale in litri, fare riferimento alla tabella nell'introduzione.
8. Diluire il Dscale con una pari quantità d'acqua.



Nota

In caso di depositi calcarei pesanti, utilizzare una quantità doppia di Dscale non diluito. In caso di depositi calcarei leggeri, diluire il Dscale in una proporzione di 1:2. La quantità totale di liquido deve sempre corrispondere al numero nella tabella.

9. Lasciare agire la miscela nell'apparecchio per 2 ore
10. Aprire la valvola di scarico. Scaricare la miscela.
11. Controllare se la quantità di depositi calcarei rimossi è sufficiente, osservando il colore della miscela.
Il Dscale è rosso. Se la miscela ha virato su un colore arancio/giallo, è ancora presente calcare. Ripetere la procedura di disincrostazione.
12. Aprire lentamente il rubinetto di riempimento e sciacquare accuratamente l'apparecchio con acqua di rubinetto.
Il Dscale è un acido, pertanto è necessario sciacquare con acqua.
13. Rimontare l'anodo. Sostituire l'anodo se risulta disciolto per oltre il 60%.
14. Chiudere la valvola di scarico.
15. Riempire l'apparecchio e riavviarlo; fare riferimento al relativo manuale.



Nota

Nei flaconi usati sono ancora presenti residui di agente decalcificante. Smaltire i flaconi usati correttamente in conformità ai regolamenti generali e locali.
