

H₂
20%

SGE

Générateur ECS tertiaire haut rendement à condensation avec échangeur solaire intégré

SGE - 40/60

Commande
solaire

Générateur ECS tertiaire haut rendement à condensation avec échangeur solaire intégré • Contribution solaire optimisée au maximum grâce au boîtier de régulation solaire intelligent intégré, confort chaleur garanti • Système modulant automatique de pré-mélange gaz/air • Equipé d'anodes inertes – Entretien réduit Rendement **107%** (sur PCI) • Emission de NOx ≤ 30 ppm (air libre) – Classe 5 NOx • Extra silencieux (<45 dB(A) à 2m du terminal) Un seul panneau de commande permet de gérer l'intégralité du système • Diagnostic d'erreur et programmation simple grâce à la régulation intégrée • Programmation, prévention légionellose et diagnostic de pannes simple • Contact sec pour système de gestion dans bâtiment • Système très compact grâce à l'échangeur solaire relié aux panneau qui est intégré au ballon • Réglage de température variable de 40°C à 80°C grâce à la régulation • Facile à transporter et à monter grâce à sa palette en métal

Caractéristiques

- Générateur ECS tertiaire haut rendement à condensation avec échangeur solaire intégré
- Contribution solaire optimisée au maximum grâce au boîtier de régulation solaire intelligent intégré
confort chaleur garanti
- Système modulant automatique de pré-mélange gaz/air
- Equipé d'anodes inertes – Entretien réduit
- Rendement 107% (sur PCI)
- Emission de NOx ≤ 30 ppm (air libre) – Classe 5 NOx
- Extra silencieux (<45 dB(A) (à 2 m du terminal)
- Un seul panneau de commande permet de gérer l'intégralité du système
- Diagnostic d'erreur et programmation simple grâce à la régulation intégrée
- Programmation, prévention légionellose et diagnostique de pannes simple
- Contact sec pour système de gestion dans bâtiment
- Système très compact grâce à l'échangeur solaire relié aux panneau qui est intégré au ballon
- Réglage de température variable de 40°C à 80°C grâce à la régulation
- Facile à transporter et à monter grâce à sa palette en métal

l'Étiquetage Énergétique

		SGE 40	SGE 60
Profil de Soutirage	-	XXL	XXL
l'Étiquetage Énergétique	-	A	A
l'Efficacité	%	90	92
Consommation Annuelle d'Électricité (AEC)	kWh	48	48
Consommation Journalière d'Électricité	kWh	0.259	0.260
Consommation Annuelle de Combustible (AFC)	GJ GCV	21	21
Consommation Journalière de Combustible	kWh GCV	26.802	26.192
Émissions d'Oxydes d'Azote (NO2)	mg/kWh GCV	29	31
Eau Mitigée à 40°C (selon V40)	ltr.	∞	∞
Niveau de Puissance Acoustiques	dB	51	59

Données techniques

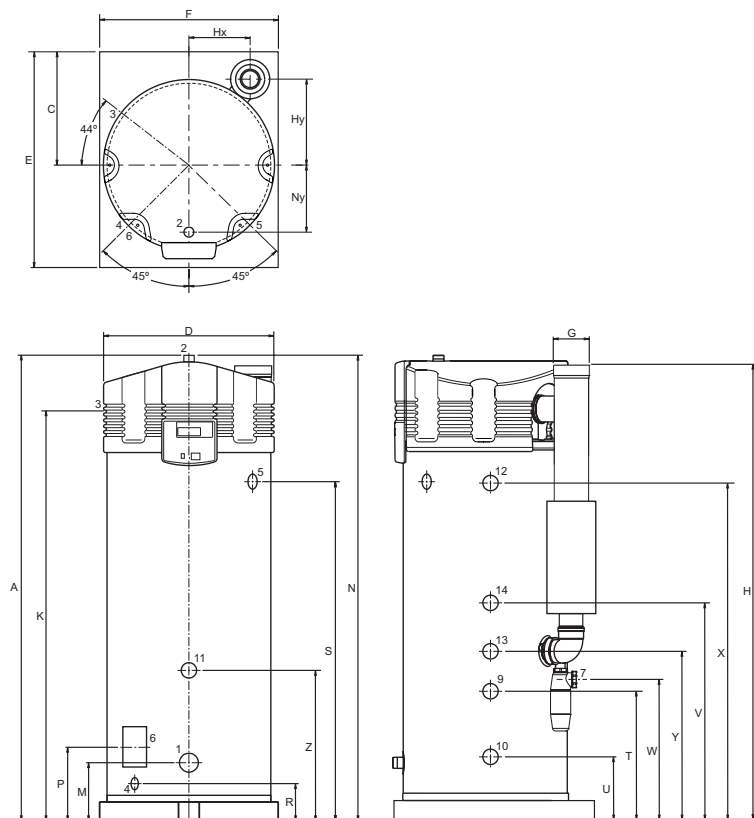
		SGE 40	SGE 60
Données gaz naturel 2Esi (G20)			
Puissance nominale	kW	40.0	57.0
Puissance utile	kW	42.8	60.4
Pression d'entrée	mbar	20	20
Consommation de gaz **	m ³ /h	4.2	6.0
Température maximum des fumées	°C	50	60
Données gaz naturel 2Esi (G25)			
Puissance nominale	kW	33.0	47.0
Puissance utile	kW	35.3	49.8
Pression d'entrée	mbar	25	25
Consommation de gaz **	m ³ /h	4.1	5.8
Température maximum des fumées	°C	50	60
Données gaz propane 3P (G31)			
Puissance nominale	kW	40.0	57.0
Puissance utile	kW	42.8	60.4
Pression d'entrée	mbar	37/50	37/50
Consommation de gaz **	kg/h	3.1	4.4
Température maximum des fumées	°C	50	60
Général			
Nox	ppm	≤ 30	≤ 30
Niveau sonore	dB	< 45	< 45
Rendement	%	107	106
Poids à vide	kg	245	245
Poids maximum	kg	615	615
Capacité de stockage	l	370	370
Température maximum de consigne	°C	80	80
Pression de service maximum	kPa (bar)	800 (8)	
Capacité utile ***			
Tset = 65°C/Tfroide = 10°C			
30 min. ΔT 28°C	l	810	1200
60 min. ΔT 28°C	l	1500	2200
90 min. ΔT 28°C	l	2200	3100
120 min. ΔT 28°C	l	2800	4000
Continu à ΔT 28°C	l/h	1315	1856
Temps de réchauffage à ΔT 28°C	min.	9	7
30 min. ΔT 50°C	l	400	560
60 min. ΔT 50°C	l	760	1100
90 min. ΔT 50°C	l	1200	1600
120 min. ΔT 50°C	l	1500	2200
Continu à ΔT 50°C	l/h	736	1039
Temps de réchauffage à ΔT 50°C	min.	17	12
Tset = 80°C/Tfroide = 10°C			
30 min. ΔT 70°C	l	280	390
60 min. ΔT 70°C	l	540	760
90 min. ΔT 70°C	l	800	1200
120 min. ΔT 70°C	l	1100	1500
Continu à ΔT 70°C	l/h	526	742
Temps de réchauffage à ΔT 70°C	min.	23	16
Données électriques			
Consommation électrique	W	60	120
Tension électrique de l'alimentation	VAC/Hz	230 (-15% +10% VAC)/50 (+/- 1Hz)	
Données pour le transport			
Poids avec emballage	kg	256	256
Largeur de l'emballage	mm	870	870
Hauteur de l'emballage	mm	2100	2100
Profondeur de l'emballage	mm	945	945

* Données gaz sur P.C.I.

** Consommation de gaz à 15°C et 1013,25 mbar

*** Basé à gaz naturel

Dimensions

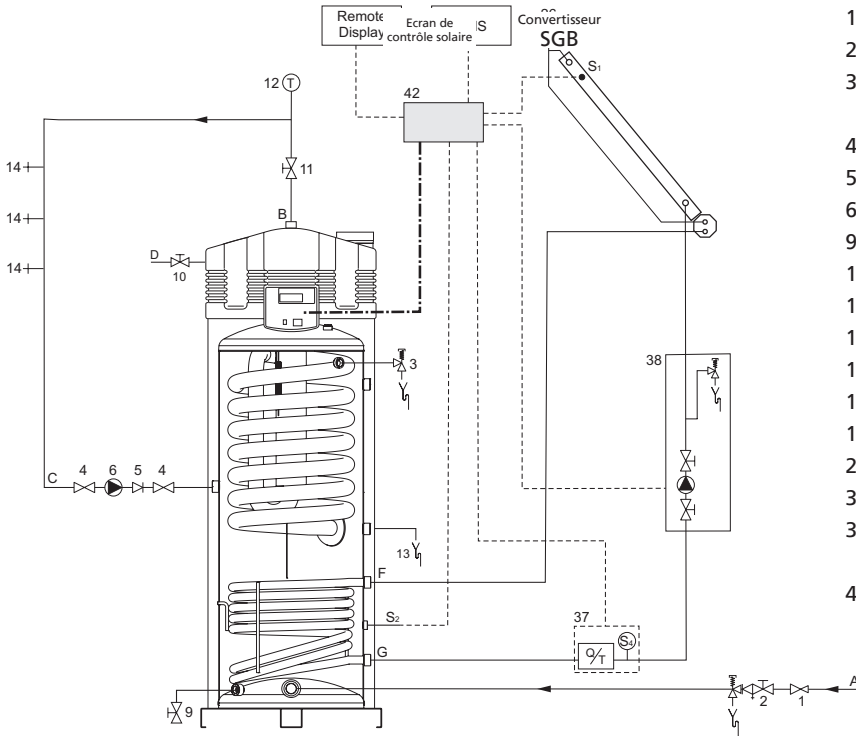


	SGE 40	SGE 60
A	2055	2055
C	490	490
D	705	705
E	925	925
F	850	850
G	100 / 150	100 / 150
H	2020	2020
Hx	260	260
Hy	370	370
K	1960	1960
M	185	185
N	2055	2055
Ny	205	205
P	365	365
R	180	180
S	1555	1555
T	630	630
U	305	305
V	1035	1035
W	765	765
X	1465	1465
Y	855	855
Z	755	755
1 Eau froide (male)		R 1½
2 Eau chaude (male)		R 1½
3 Vanne gaz (male)		R ¾
4 Robinet de vidange (femelle)		¾"
5 Soupape thermique T&P (femelle)		1" - 11.5 NPT
6 Trappe de visite		95x70
7 Pot de condensat		Ø 40
9 Arrivée échangeur solaire (femelle)		Rp 1
10 Sortie échangeur solaire (femelle)		Rp 1
11 Raccord élément électrique (femelle)		Rp 1½
12 Arrivée échangeur à plaques (femelle)		Rp 1
13 Sortie échangeur à plaques (femelle)		Rp 1
14 Raccord de circulation (femelle)		Rp 1
Dimensions en mm.		

Commande
solaire



Schéma d'installation



- | | |
|----------------------------------|---------------------------|
| 1 Réducteur de pression | S1 Capteur solaire |
| 2 Groupe de sécurité | S2 T-cuve |
| 3 Soupape thermique T&P (option) | S4 T-retour solaire |
| 4 Vanne d'isolement | A Alimentation eau froide |
| 5 Clapet anti-retour | B Sortie eau chaude |
| 6 Pompe de circulation | C Circuit retour |
| 9 Vanne de vidange | D Alimentation gaz |
| 10 Vanne de gaz | F Entrée échangeur |
| 11 Vanne d'isolement | G Sortie échangeur |
| 12 Thermomètre | |
| 13 Evacuation des condensats | |
| 14 Point de puisage | |
| 16 Vase d'expansion | |
| 26 Fuite d'air | |
| 37 Débitmètre | |
| 38 Module de la pompe solaire | |
| 42 Commande solaire | |

Dans le manuel d'instructions, vous trouverez l'information nécessaire concernant la connexion, l'installation et l'entretien du produit, incluant l'information pour la connexion électronique.

L'information relative au recyclage et à la fin de vie du produit s'y trouve également. Ce manuel est remis avec l'appareil et peut être téléchargé de notre site web: www.aosmith.be.

Optionnel: Theta Dual Service

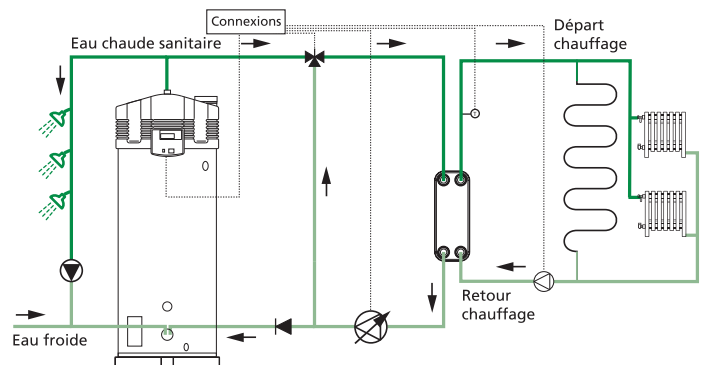
Double service signifie l'utilisation simultanée de l'ECS produite par un de nos chauffe-eaux pour l'ECS et pour le chauffage central. Le Double service se combine aux systèmes BFC, SGE ou SGS. Ce système convient aux situations dans lesquelles la demande en eau chaude (primaire) est plus grande que la demande en chauffage domestique (secondaire).

Grâce à la régulation intelligente du double service, la température de consigne de l'ECS peut être réglée indépendamment du point de consigne du chauffage central.



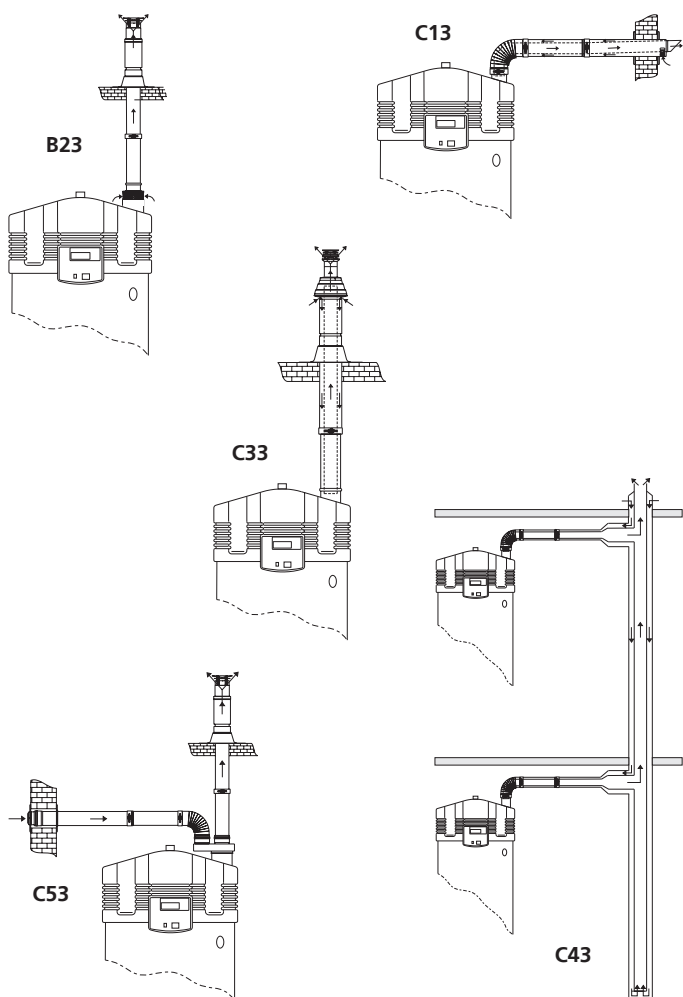
THETA MODULE POUR SGE		
No. art.	kW de puissance CC	ΔT CC système de délivrance
T 20 06	20	06
T 20 10	20	10
T 20 20	20	20
T 30 06	30	06
T 30 10	30	10
T 30 20	30	20
T 40 06	40	06
T 40 10	40	10
T 40 20	40	20

- Échangeur à plaques – simple paroi (échangeur à plaques avec double paroi disponible sur demande)
- Commande avec câble de communication
- Circulateur ECS primaire
- Sonde température avec les câbles incl. clip
- Vanne trois voies avec les câbles
- Manuel d'installation



Plus d'informations sont disponibles sur notre site web : www.aosmith.be

Possibilités d'installation

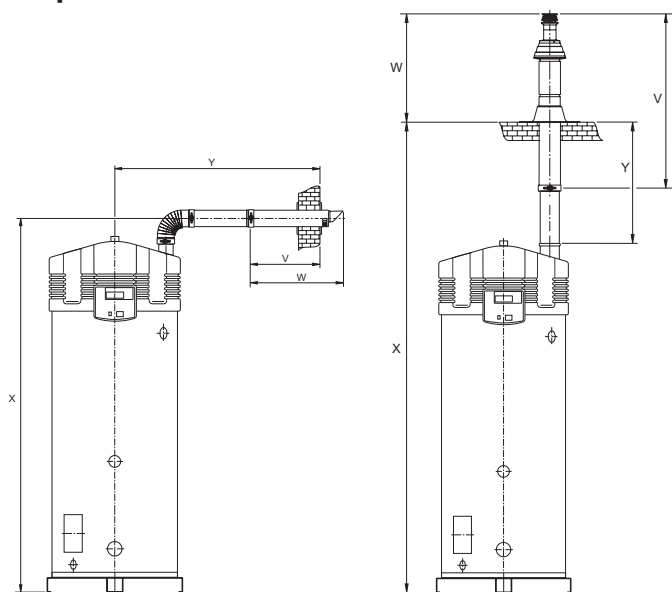


Pour plus d'information sur l'installation et les connexions électriques, voir le manuel d'installation.

Un SGE doit être installé selon les catégories B23, C13, C33, C43 ou C53*.

	SGE 40	SGE 60
Concentrique		
Diamètre (mm)	100/150	100/150
Longueur max. (m)	40	40
Max. coudes 45/90°	7	7
Parallèle (Diamètre standard)		
Diamètre (mm)	100	100
Longueur max. (m)	55	55
Lequivalent/coude 90° (m)	4,6	4,6
Lequivalent/coude 45° (m)	1,2	1,2
Parallèle (Diamètre supérieur pour longueur supérieure)		
Diamètre (mm)	130	130
Longueur max. (m)	100	100
Lequivalent/coude 90° (m)	2,4	2,4
Lequivalent/coude 45° (m)	1,4	1,4
* Les générateurs SGE sont également approuvés pour les installations pour lesquelles les tubes d'évacuation des gaz brûlés ne sont pas incluses (C63).		
Concentrique		
Il est interdit de monter des coudes supplémentaires lorsque la pleine longueur n'a pas été utilisée. Un coude de 45° équivaut à un coude de 90°.		
Parallèle		
- pour chaque coude, il faut déduire la longueur équivalente de la longueur maximale autorisée. Attention : pour une installation parallèle, cela signifie par exemple un total de six coudes pour 3 coudes (3x alimentation et 3x évacuation).		
- pour une évacuation des gaz brûlés parallèle, avec une longueur d'alimentation et l'évacuation inégale (B23, C53), la longueur maximale est également applicable.		
- pour un conduit d'évacuation des gaz brûlés commun (C43), un récupérateur des condensats doit être monté.		
Attention : un tuyau horizontal doit être monté en présentant une inclinaison de 5 cm par mètre (vers l'appareil).		

Espace nécessaire minimal



	SGE 40 Ø100/150	SGE 60 Ø100/150
Espace minimum pour terminal mural (mm)		
V	550	550
W	790	790
X	2335	2335
X *	2785	2785
Y	1475	1475
Y *	1025	1025
Espace minimum pour terminal toiture (mm)		
V	1500	1500
W	1035	1035
X	3585	3585
X **	2635	2635
Y	1415	1415
Y **	465	465

* Distance sans tube concentrique entre coude et ventouse mural.

** Distance sans tube concentrique entre l'appareil et ventouse toiture.