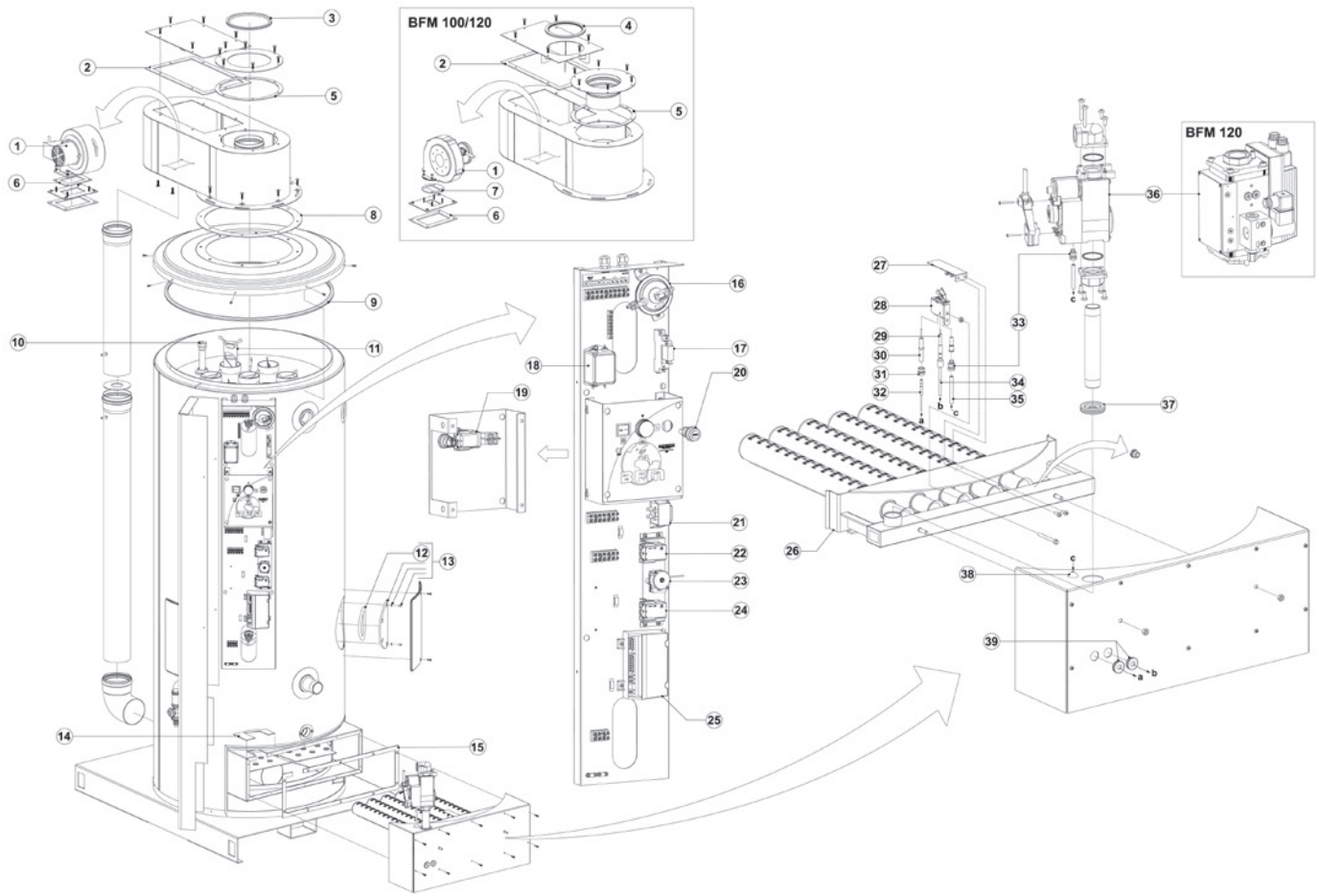


Vue éclatée BFM



EVD-0010

BFM

BFM pièces détachées



no	désignation	date	30	50	80	100	120
1	Ventilateur	depuis le 7-5-'04	0306689(S)	0306689(S)	0306689(S)	0306687(S)	0306687(S)
	Kit service ventilateur	avant le 7-5-'04	0307257(S)	0306887(S)	0306888(S)	0306687(S)	0306687(S)
2	Joint plat		0306712(S)	0306712(S)	0306712(S)	0306712(S)	0306712(S)
3	Joint silicone		0302466(S)	0302465(S)	0302312(S)	-	-
4	Joint silicone		-	-	-	0306784(S)	0306784(S)
5	Joint plat		0303976(S)	0303976(S)	0303976(S)	0303976(S)	0303976(S)
6	Joint plat		0302223(S)	0302223(S)	0302223(S)	0304022(S)	0304022(S)
7	Joint plat		0306384(S)	0306384(S)	0306384(S)	0306384(S)	0306384(S)
8	Joint plat		0302222(S)	0302222(S)	0302222(S)	0302222(S)	0302222(S)
9	Joint d'étanchéité		0305098(S)	0305098(S)	0305098(S)	0305098(S)	0305098(S)
	Anode		0183463039(S) (2x)	0183463039(S) (2x)	0183463039(S) (4x)	0183463039(S) (4x)	0183463039(S) (4x)
10	Anode articulée		0304728(S) (2x)	0304728(S) (2x)	0304728(S) (4x)	0304728(S) (4x)	0304728(S) (4x)
11	Turbulateur		0192121(S) (5x)	0192121(S) (7x)	0192121(S) (16x)	0192121002(S) (16x)	0192121002(S) (16x)
12	Joint torique trappe de visite		0304741(S)	0304741(S)	0304741(S)	0304741(S)	0304741(S)
13	Kit trappe de visite		0301125(S) (2x)	0301125(S) (2x)	0301125(S) (2x)	0301125(S) (2x)	0301125(S) (2x)
14	Joint		0302220(S)	0302220(S)	0302220(S)	0302220(S)	0302220(S)
15	Joint		0302219(S)	0302219(S)	0302219(S)	0302219(S)	0302219(S)
		avant le 11-04-'05	0305488(S)	-	-	-	-
		depuis le 12-04-'05	0307251(S)	-	-	-	-
16	Interrupteur de pression différentiel	depuis le 07-05-'04	-	0305488(S)	-	-	-
			-	-	0305487(S)	-	-
			-	-	-	0306693(S)	0306694(S)
17	Relais		0305472(S)	0305472(S)	0305472(S)	0305472(S)	0305472(S)
18	Filtre électromagnétique		0305486(S)	0305486(S)	0305486(S)	0305486(S)	0305486(S)
19	Aquastat de régulation		0302989(S)	0302989(S)	0302989(S)	0302989(S)	0302989(S)
20	Bouton "Reset"		0301948(S)	0301948(S)	0301948(S)	0301948(S)	0301948(S)
21	Transformateur d'isolement		0302212(S)	0302212(S)	0302212(S)	0302212(S)	0302212(S)
22	Aquastat limiteur		0302991(S)	0302991(S)	0302991(S)	0302991(S)	0302991(S)
23	Aquastat de sécurité		0300674(S)	0300674(S)	0300674(S)	0300674(S)	0300674(S)
24	Aquastat de antigel		0302990(S)	0302990(S)	0302990(S)	0302990(S)	0302990(S)
25	Automate brûleur		0301960(S)	0301960(S)	0301960(S)	0301960(S)	0301960(S)
26	Chassis brûleur		0302720(S)	0302721(S)	0302722(S)	0302722(S)	0302722(S)
27	Ensemble brûleur pilote		0302320(S)	0302320(S)	0302320(S)	0302320(S)	0302320(S)
28	Veilleuse		0301086(S)	0301086(S)	0301086(S)	0301086(S)	0301086(S)
29	Allumeur à étincelles		0303685(S)	0303685(S)	0303685(S)	0303685(S)	0303685(S)
30	Sonde d'ionisation		0071608(S)	0071608(S)	0071608(S)	0071608(S)	0071608(S)
31	Contre-écrou de la sonde d'ionisation		0302419(S)	0302419(S)	0302419(S)	0302419(S)	0302419(S)
32	Câble de la sonde d'ionisation		0305645(S)	0305645(S)	0305645(S)	0305645(S)	0305645(S)
33	Contre-écrou de l'injecteur de veilleuse d'allumage		0070300002(S)	0070300002(S)	0070300002(S)	0070300002(S)	0070300002(S)
34	Cable d'allumeur à étincelles		0305646(S)	0305646(S)	0305646(S)	0305646(S)	0305646(S)
35	Conduite de veilleuse d'allumage		0070800003(S)	0070800003(S)	0070800003(S)	0070800003(S)	0070800003(S)
36	Bloc gaz		0302209(S)	0302209(S)	0302209(S)	0302209(S)	0306772(S)
	Tuyau Pochette 37+38+39		0302258(S)	0302258(S)	0302258(S)	0302258(S)	0302258(S)
	Ensemble complet veilleuse (NAT)		0301954(S)	0301954(S)	0301954(S)	0301954(S)	0301954(S)
	Ensemble complet veilleuse (LP)		0302291(S)	0302291(S)	0302291(S)	0302291(S)	0302291(S)

BFM accessoires

désignation	date	30	50	80	100	120
Groupe de sécurité G1"		0070066003(S)	0070066003(S)	0070066003(S)	0070066003(S)	0070066003(S)
Soupape température & pression		0099383005(S)	0099383005(S)	0099383005(S)	0099383005(S)	0099383005(S)
Kit anode électrique	depuis le 01-02-'06	0308017(S)	0308017(S)	0308017(S)	0308017(S)	0308017(S)
Kit anode électrique	avant le 01-02-'06	n.d.	n.d.	n.d.	0308017(S)	0308017(S)
Kit anode électrique 232 mm	avant le 02-12-'05	0306161(S)	0306161(S)	0306161(S)	0306161(S)	0306161(S)
Kit anode électrique 402 mm	avant le 02-12-'05	0306360(S)	0306360(S)	0306360(S)	0306360(S)	0306360(S)
Kit anode électrique 300 mm	depuis le 03-12-'05	0307448(S)	0307448(S)	0307448(S)	0307448(S)	0307448(S)
Potentiostat		0306160(S)	0306160(S)	0306160(S)	0306160(S)	0306160(S)
Led		0306162(S)	0306162(S)	0306162(S)	0306162(S)	0306162(S)
Couvercle	avant le 02-12-'05	0306621(S)	0306621(S)	0306621(S)	0306621(S)	0306621(S)
Groupe de sécurité DN 40		0309927(S)	0309927(S)	0309927(S)	0309927(S)	0309927(S)
Raccordement soupape T&P		-	-	0308812(S)	0308812(S)	0308812(S)