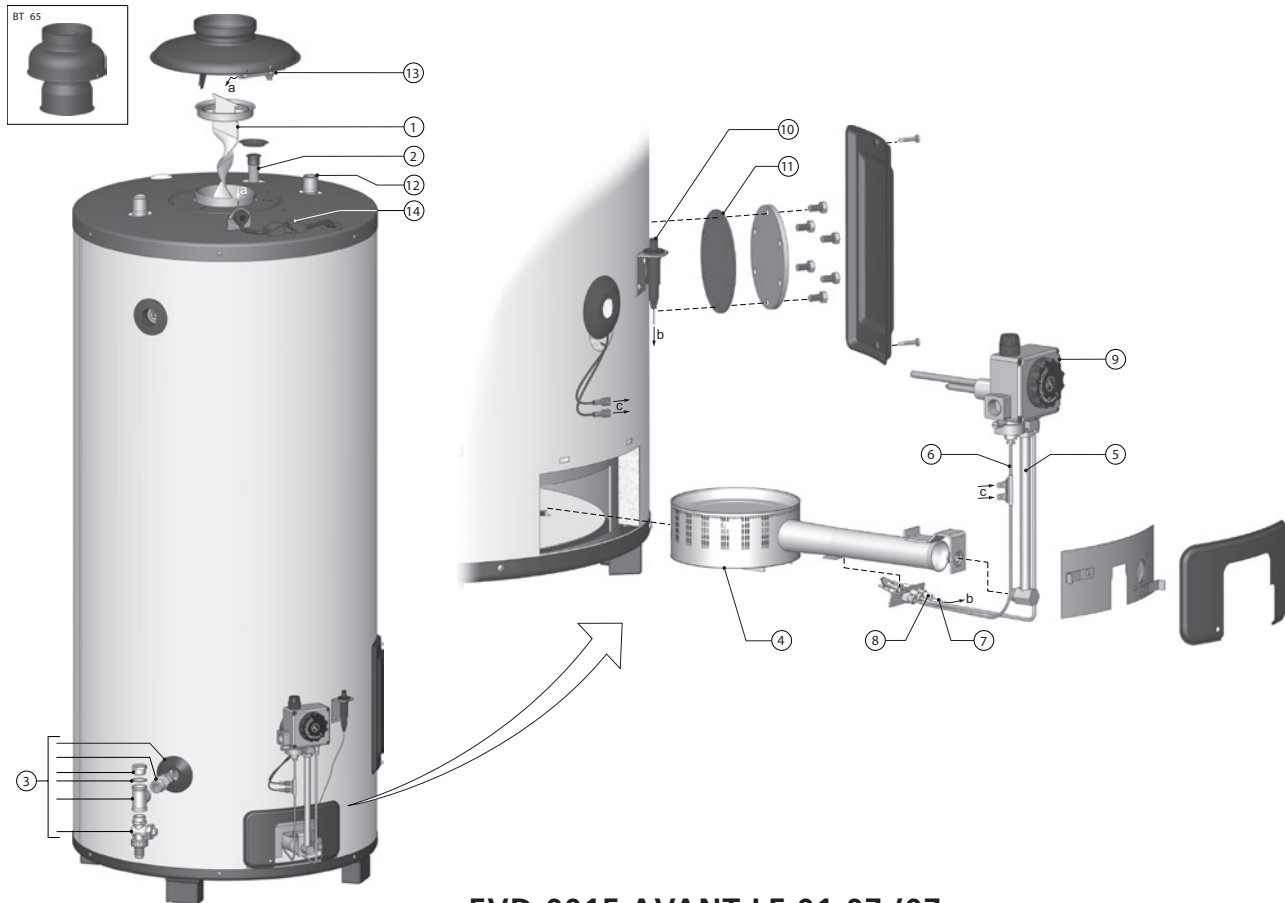
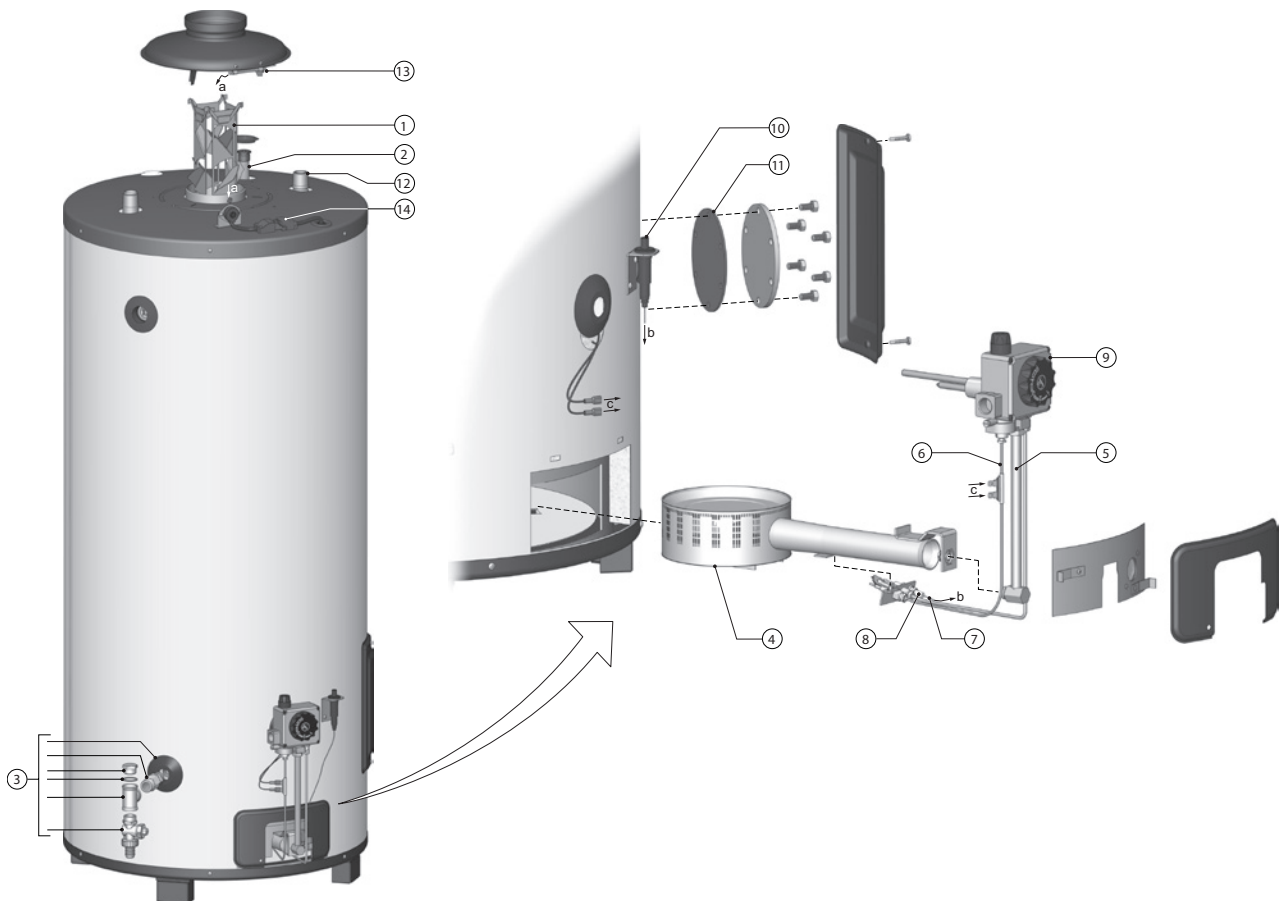


Vue éclatée BT / BTT



EVD-0015 AVANT LE 01-07-'07



EVD-0040 Cross-fired flue DEPUIS LE 01-07-'07

BT / BTT / BTI

BT pièces détachées

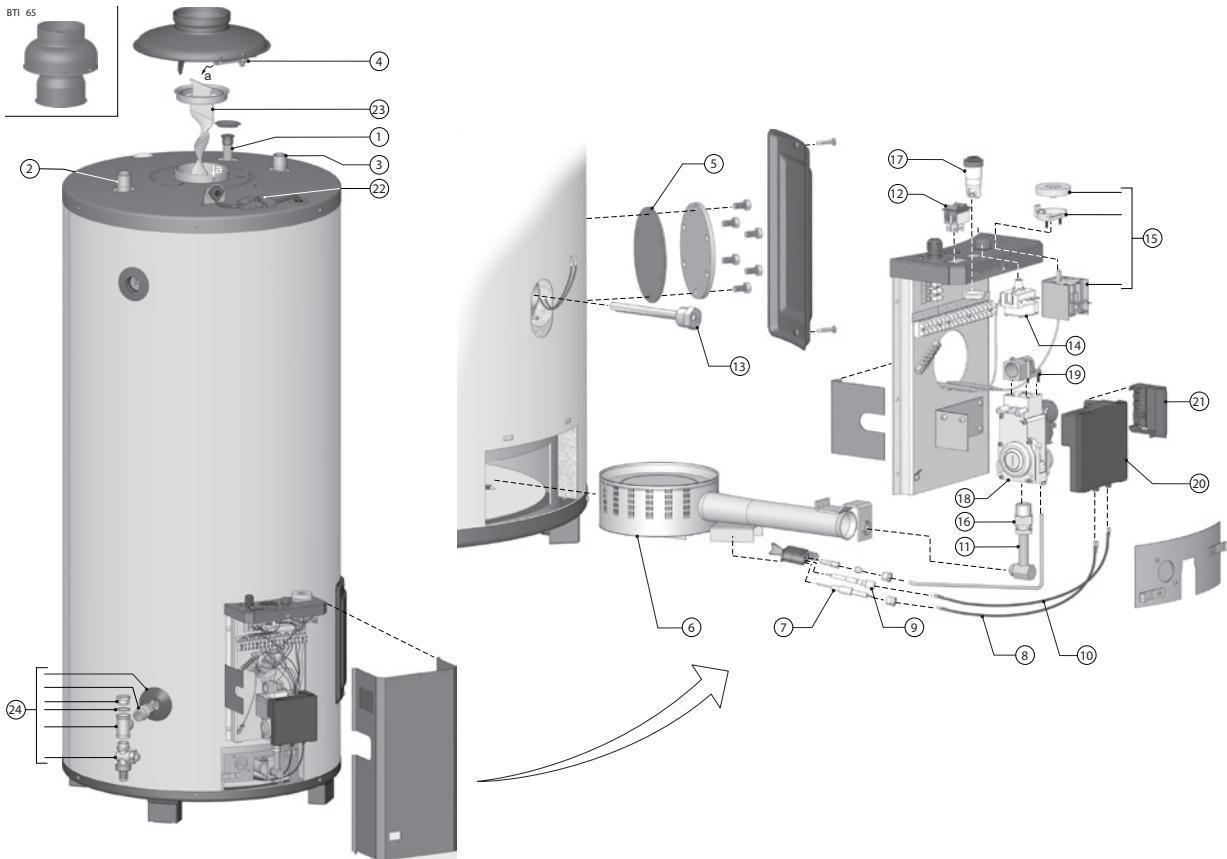


no	désignation	date	65	85	100
1	Pièce d'adaptation turbulateur	avant le 01-07-'07 depuis le 01-07-'07	0301340(S) 0301340(S)	0070239(S) 0196172001(S)	0301429(S) 0196172001(S)
2	Anode		0183463039(S)	0183463039(S)	0183463050(S)
	Anode articulée		0304728(S)	0304728(S)	0304728(S)
3	Robinet de vidange		0301022(S)	0301022(S)	0301022(S)
4	Brûleur		0301398(S)	0301399(S)	0301400(S)
5	Tube gaz alimentation brûleur		0300937(S)	0301839(S)	0301839(S)
6	Thermocouple		0071872(S)	0071872(S)	0071872(S)
7	Cable d'allumage		0303927(S)	0303927(S)	0303927(S)
8	Electrode d'allumage		0071608(S)	0071608(S)	0071608(S)
9	Bloc gaz		0301914(S)	0301914(S)	0301914(S)
10	Allumeur piezo		0307596(S)	0307596(S)	0307596(S)
11	Joint trappe de visite		0301136(S)	0301136(S)	0301136(S)
12	Tube alimentation eau froide		0184812(S)	0194132029(S)	0194134030(S)
12	Tube eau froide		0184812(S)	0194132029(S)	0194134030(S)
13	Thermostat de fumées	avant le 04-10-'98	0071587(S)	0071587002(S)	0071587002(S)
		05-10-'98 - 06-11-'02	0301275(S)	0301274(S)	0301274(S)
		07-11-'02 - 01-07-'07	0305347(S)	0305345(S)	0305345(S)
		depuis le 01-07-'07	0305347(S)	0308237(S)	0308237(S)
14	Câble/connexion thermostat de fumées		0305346(S)	0305346(S)	0305346(S)
	Ensemble complet veilleuse (pour NAT)		0301820(S)	0301820(S)	0301820(S)
	Ensemble complet veilleuse (pour LP)		0304586(S)	0304586(S)	0304586(S)

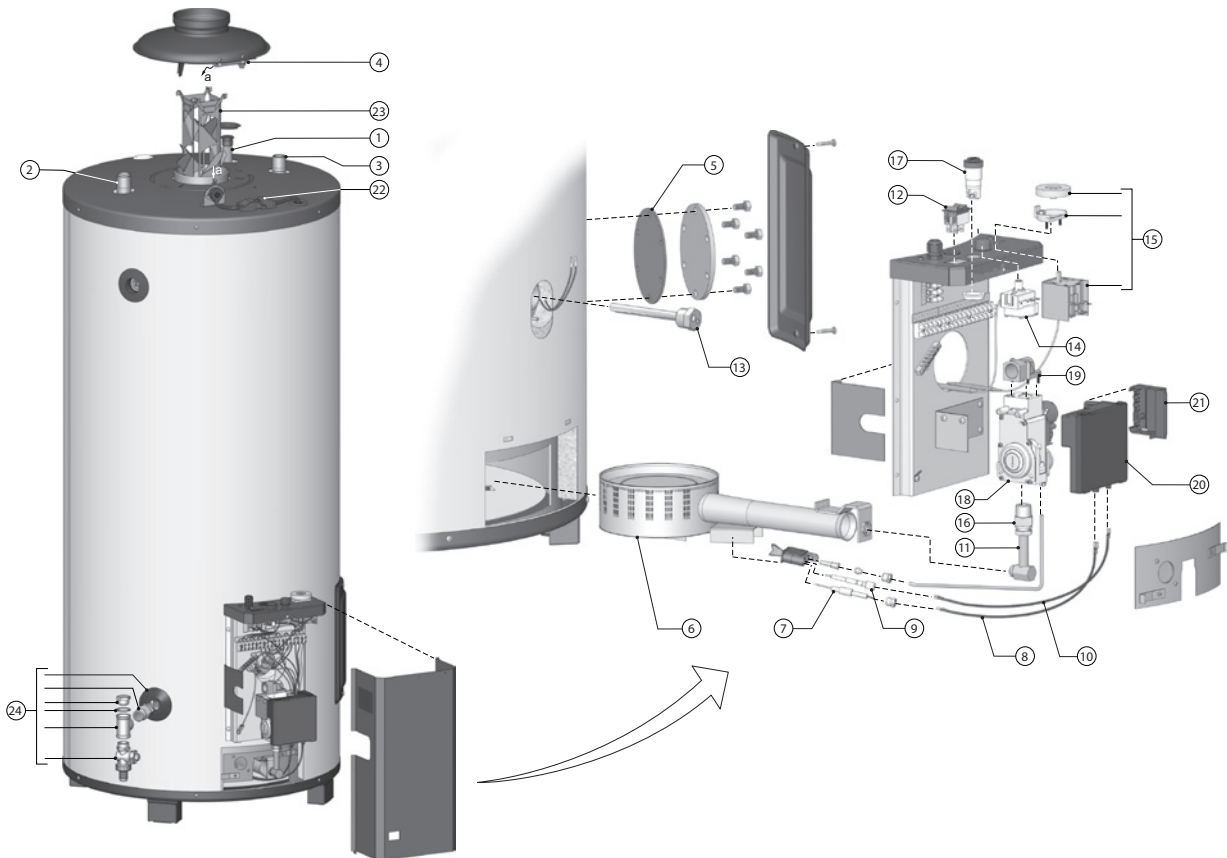
BTT pièces détachées

no	désignation	date	65	85	100
1	Pièce d'adaptation turbulateur	avant le 01-07-'07 depuis le 01-07-'07	0301340(S) 0301340(S)	0070239(S) 0196172001(S)	0301429(S) 0196172001(S)
2	Anode		0183463039(S)	0183463039(S)	0183463050(S)
	Anode articulée		0304728(S)	0304728(S)	0304728(S)
3	Robinet de vidange		0301022(S)	0301022(S)	0301022(S)
4	Brûleur		0301398(S)	0301399(S)	0301400(S)
5	Soupape de sûreté	depuis le 01-09-'08	0309112(S)	0309112(S)	0309112(S)
6	Thermocouple		0071872(S)	0071872(S)	0071872(S)
7	Cable d'allumage		0303927(S)	0303927(S)	0303927(S)
8	Electrode d'allumage		0071608(S)	0071608(S)	0071608(S)
9	Bloc gaz		0301914(S)	0301914(S)	0301914(S)
10	Allumeur piezo		0307596(S)	0307596(S)	0307596(S)
11	Joint trappe de visite		0301136(S)	0301136(S)	0301136(S)
12	Tube eau froide		0184812(S)	0194132029(S)	0194134030(S)
13	Thermostat de fumées	avant le 19-09-'02	0301275(S)	0301274(S)	0301274(S)
		depuis le 19-09-'02	0305347(S)	0305345(S)	0305345(S)
		depuis le 01-07-'07	0305347(S)	0308237(S)	0308237(S)
14	Câble/connexion Thermostat de fumées	depuis le 19-09-'02	0305346(S)	0305346(S)	0305346(S)
	Ensemble complet veilleuse (pour NAT)		0301820(S)	0301820(S)	0301820(S)
	Ensemble complet veilleuse (pour LP)		0304586(S)	0304586(S)	0304586(S)

Vue éclatée BTI



EVD-0026 AVANT LE 01-07-'07



EVD-0041 Cross-Fired Flue DEPUIS LE 01-07-'07

BT / BTT / BTI

BTI pièces détachées



no	désignation	date	65	85	100
1	Anode		0183463039(S)	0183463039(S)	0183463050(S)
	Anode articulée		0304728(S)	0304728(S)	0304728(S)
2	Mamelon sortie eau chaude		0194130 002(S)	0194139(S)	0194135(S)
3	Tube alimentation eau froide		0184812(S)	0194132029(S)	0194134030(S)
4	Thermostat de fumées	avant le 01-07-'07	0305347(S)	0305345(S)	0305345(S)
		depuis le 01-07-'07	0305347(S)	0308237(S)	0308237(S)
5	Joint trappe de visite		0301136(S)	0301136(S)	0301136(S)
6	Brûleur principal		0303236(S)	0303237(S)	0303238(S)
7	Sonde d'ionisation		0301964(S)	0301964(S)	0301964(S)
8	Cable d'ionisation		0303728(S)	0303728(S)	0303728(S)
9	Electrode d'allumage		0303685(S)	0303685(S)	0303685(S)
10	Cable d'allumage		0303729(S)	0303729(S)	0303729(S)
11	Tube gaz alimentation brûleur		0303094(S)	0303481(S)	0303481(S)
12	Interrupteur marche/arrêt		0303010(S)	0303010(S)	0303010(S)
13	Doigt de gant double		0307545(S)	0307545(S)	0307545(S)
14	Aqua stat de sécurité	avant le 31-01-'06	0307572(S)	0307572(S)	0307572(S)
		depuis le 31-01-'06	0307557(S)	0307557(S)	0307557(S)
15	Aquastat de régulation		0303031(S)	0303031(S)	0303031(S)
16	Raccord d'étanchéité tube brûleur		0303150(S)	0303150(S)	0303150(S)
17	Bouton "Reset"		0301948(S)	0301948(S)	0301948(S)
18	Bloc gaz		0303022(S)	0303022(S)	0303022(S)
19	Bride coudée		0303026(S)	0303026(S)	0303026(S)
20	Automate brûleur		0303023(S)	0303023(S)	0303023(S)
21	Cache connexion automate		0303025(S)	0303025(S)	0303025(S)
22	Câble/connexion thermostat de fumées		0305346(S)	0305346(S)	0305346(S)
23	Turbulateur	avant le 01-07-'07	0301340(S)	0070239(S)	0301429(S)
		depuis le 01-07-'07	0301340(S)	0196172001(S)	0196172001(S)
24	Robinet de vidange		0301022(S)	0301022(S)	0301022(S)
	Ensemble complet veilleuse (pour NAT)		0303472(S)	0303472(S)	0303472(S)
	Ensemble complet veilleuse (pour LP)		0303473(S)	0303473(S)	0303473(S)

BT / BTT / BTI accessoires

désignation	date	BT 65	BT 85	BT 100	BTT 65	BTT 85	BTT 100
Kit trappe de visite		0305082(S)	0305082(S)	0305082(S)	0305082(S)	0305082(S)	0305082(S)
Groupe se sécurité 3/4" sfr		0302706(S)	0302706(S)	0302706(S)	0302706(S)	0302706(S)	0302706(S)
Power anode kit	depuis le 01-08-'06	0308015(S)	0308015(S)	0308015(S)	0308015(S)	0308015(S)	0308015(S)
Groupe de sécurité DN 32		-	-	0309926(S)	-	-	0309926(S)
Clapet d'expansion 1/2" 8 bars		0305712(S)	0305712(S)	0305712(S)	0305712(S)	0305712(S)	0305712(S)
Soupape température et pression		0076527004(S)	0076527004(S)	0076527004(S)	0076527004(S)	0076527004(S)	0076527004(S)
Robinet de gaz		0300718(S)	0300718(S)	0300718(S)	0300718(S)	0300718(S)	0300718(S)

désignation	date	BTI 65	BTI 85	BTI 100
Kit trappe de visite		0305082(S)	0305082(S)	0305082(S)
Groupe se sécurite 3/4" sfr		0302706(S)	0302706(S)	0302706(S)
Power anode kit	depuis le 01-08-'06	0308015(S)	0308015(S)	0308015(S)
Groupe de sécurité DN 32		-	-	0309926(S)
Clapet d'expansion 1/2" 8 bars		0305712(S)	0305712(S)	0305712(S)
Soupape température et pression		0076527004(S)	0076527004(S)	0076527004(S)
Robinet de gaz		0300718(S)	0300718(S)	0300718(S)