

COF + vue éclatée COF

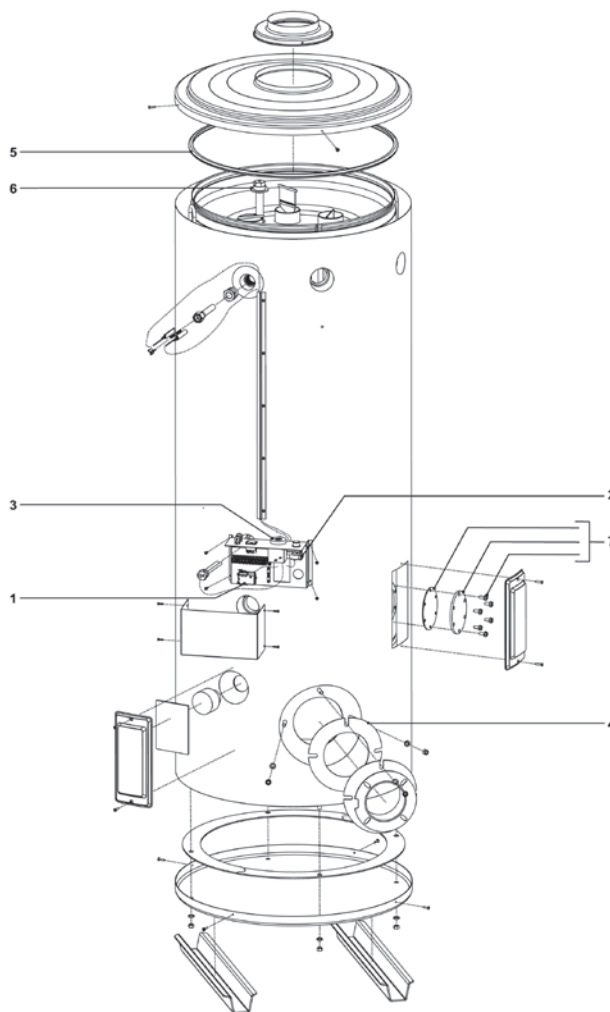
COF pièces détachées



No	désignation	199	245	315	385	455	700
1	Aquastat limiteur (84°)	0302991(S)	0302991(S)	0302991(S)	0302991(S)	0302991(S)	0302991(S)
2	Aquastat de sécurité (95°)	0304855(S)	0304855(S)	0304855(S)	0304855(S)	0304855(S)	0304855(S)
3	Aquastat de régulation (40- 80°)	0303031(S)	0303031(S)	0303031(S)	0303031(S)	0303031(S)	0303031(S)
4	Joint plat	0305044(S)	0305044(S)	0305044(S)	0305044(S)	0305044(S)	0305044(S)
5	Joint d'étanchéité fumée	0305098(S)	0305098(S)	0305098(S)	0305098(S)	0305098(S)	0305098(S)
6	Anode	0183463039(S) (2x)	0183463039(S) (2x)	0183463039(S) (2x)	0183463039(S) (3x)	0183463039(S) (3x)	0183463039(S) (4x)
	Anode articulée	0304728(S) (2x)	0304728(S) (2x)	0304728(S) (2x)	0304728(S) (3x)	0304728(S) (3x)	0304728(S) (4x)
7	Kit trappe de visite	0305082(S)	0305082(S)	0305082(S)	0305082(S)	0305082(S)	0305082(S)

COF accessoires

désignation	199	245	315	385	455	700
Gicleur fuel	n.d.	0305136(S)	0305137(S)	n.d.	n.d.	n.d.
Groupe de sécurité G1"	0070066003(S)	0070066003(S)	0070066003(S)	0070066003(S)	0070066003(S)	0070066003(S)
Soupape Température & Pression (T&P)	0099383005(S)	0099383005(S)	0099383005(S)	0099383005(S)	0099383005(S)	0099383005(S)
Kit anode électrique	0308018(S)	0308018(S)	0308018(S)	0308018(S)	0308018(S)	0308018(S)
Groupe de sécurité DN 40	0309927(S)	0309927(S)	0309927(S)	0309927(S)	0309927(S)	0309927(S)



EVD-0016

Parties marquées en jaune sont des pièces qui sont utilisées pour la maintenance.