

Theta double service

Pièces détachées TM modules pour BFC Cyclone

| No | Désignation | TM 20 06 | TM 20 10 | TM 20 20 | TM 30 06 | TM 30 10 | TM 30 20 | TM 40 06 | TM 40 10 | TM 40 20 |
|----|---|------------|------------|------------|------------|------------|------------|------------|------------|------------|
| 1 | Echangeur à plaques | 0311104(S) | - | - | - | 0311104(S) | - | - | 0311104(S) | - |
| | | - | 0311001(S) | 0311001(S) | - | - | 0311001(S) | - | - | 0311001(S) |
| | | - | - | - | 0311105(S) | - | - | 0311105(S) | - | - |
| 2 | Circulateur ECS primaire | 0311002(S) | 0311002(S) | 0311002(S) | 0311002(S) | 0311002(S) | 0311002(S) | 0311002(S) | 0311002(S) | 0311002(S) |
| 3 | Sonde température + Clip | 0311003(S) | 0311003(S) | 0311003(S) | 0311003(S) | 0311003(S) | 0311003(S) | 0311003(S) | 0311003(S) | 0311003(S) |
| 4 | Clip pour sonde température | 0311004(S) | 0311004(S) | 0311004(S) | 0311004(S) | 0311004(S) | 0311004(S) | 0311004(S) | 0311004(S) | 0311004(S) |
| 5 | Câble de la sonde température | 0311005(S) | 0311005(S) | 0311005(S) | 0311005(S) | 0311005(S) | 0311005(S) | 0311005(S) | 0311005(S) | 0311005(S) |
| 6 | Capot de la vanne trois voies | 0311006(S) | 0311006(S) | 0311006(S) | 0311006(S) | 0311006(S) | 0311006(S) | 0311006(S) | 0311006(S) | 0311006(S) |
| 7 | Moteur de la vanne trois voies | 0311007(S) | 0311007(S) | 0311007(S) | 0311007(S) | 0311007(S) | 0311007(S) | 0311007(S) | 0311007(S) | 0311007(S) |
| 8 | Vanne trois voies complète | 0311035(S) | 0311035(S) | 0311035(S) | 0311035(S) | 0311007(S) | 0311035(S) | 0311035(S) | 0311035(S) | 0311035(S) |
| 9 | Commande | 0311054(S) | 0311054(S) | 0311054(S) | 0311054(S) | 0311054(S) | 0311054(S) | 0311054(S) | 0311054(S) | 0311054(S) |
| 10 | Câble de communication (commande/ appareil) | 0308901(S) | 0308901(S) | 0308901(S) | 0308901(S) | 0308901(S) | 0308901(S) | 0308901(S) | 0308901(S) | 0308901(S) |

Accessoires TM modules pour BFC Cyclone

| Désignation | TM 20 06 | TM 20 10 | TM 20 20 | TM 30 06 | TM 30 10 | TM 30 20 | TM 40 06 | TM 40 10 | TM 40 20 |
|---------------------------------|------------|------------|------------|------------|------------|------------|------------|------------|------------|
| Isolation d'échangeur à plaques | 0311106(S) | - | - | - | 0311106(S) | - | - | 0311106(S) | - |
| | - | 0311011(S) | 0311011(S) | - | - | 0311011(S) | - | - | 0311011(S) |
| | - | - | - | 0311107(S) | - | - | 0311107(S) | - | - |

Theta double service

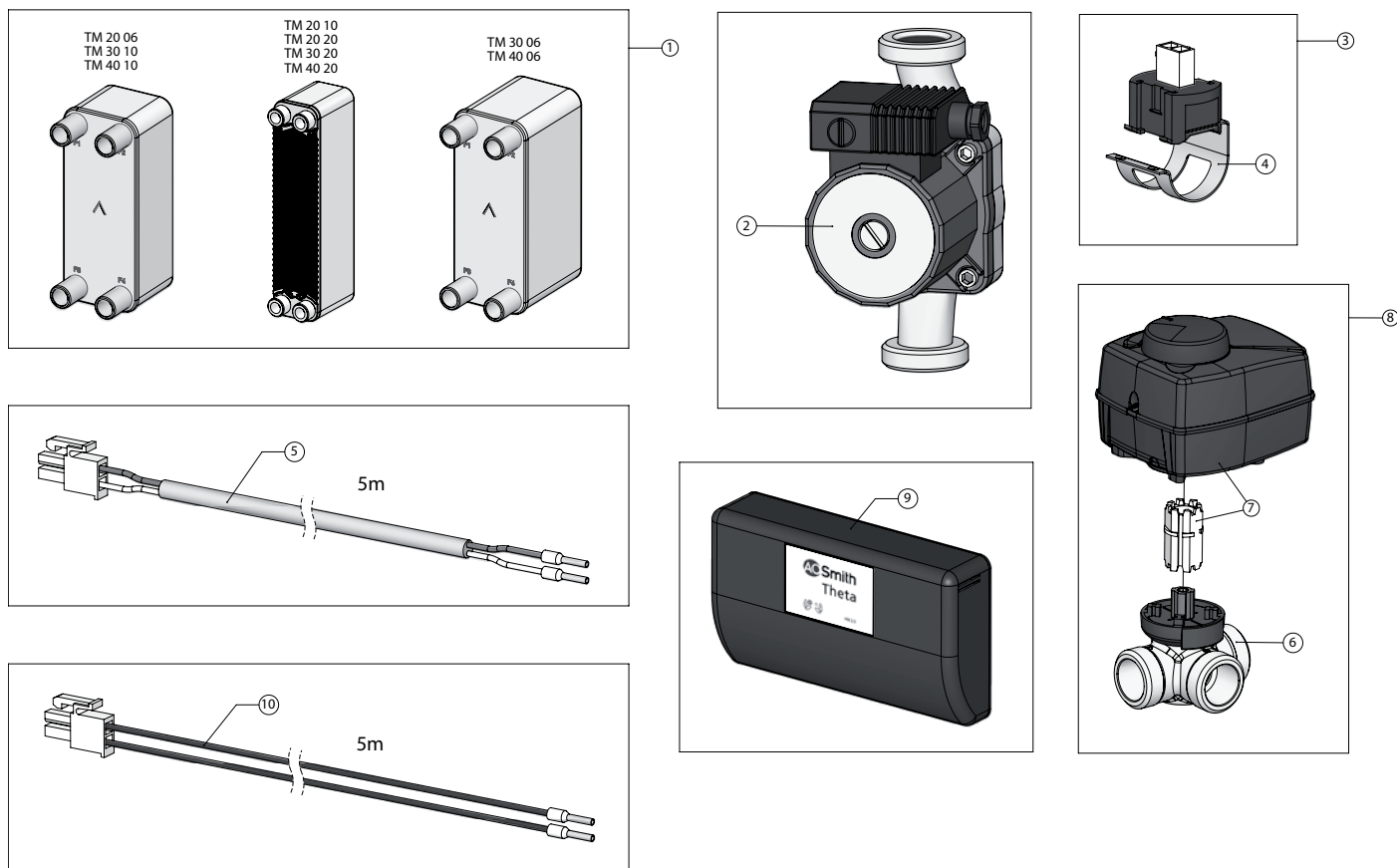
Pièces détachées T modules pour SGE & SGS

| No | Désignation | T 20 06 | T 20 10 | T 20 20 | T 30 06 | T 30 10 | T 30 20 | T 40 06 | T 40 10 | T 40 20 |
|----|--------------------------------|------------|------------|------------|------------|------------|------------|------------|------------|------------|
| 1 | Echangeur à plaques | 0311104(S) | - | - | - | 0311104(S) | - | - | 0311104(S) | - |
| | | - | 0311001(S) | 0311001(S) | - | - | 0311001(S) | - | - | 0311001(S) |
| | | - | - | - | 0311105(S) | - | - | 0311105(S) | - | - |
| 2 | Circulateur ECS primaire | 0311002(S) | 0311002(S) | 0311002(S) | 0311002(S) | 0311002(S) | 0311002(S) | 0311002(S) | 0311002(S) | 0311002(S) |
| 3 | Sonde température + Clip | 0311003(S) | 0311003(S) | 0311003(S) | 0311003(S) | 0311003(S) | 0311003(S) | 0311003(S) | 0311003(S) | 0311003(S) |
| 4 | Clip pour sonde température | 0311004(S) | 0311004(S) | 0311004(S) | 0311004(S) | 0311004(S) | 0311004(S) | 0311004(S) | 0311004(S) | 0311004(S) |
| 5 | Câble de la sonde température | 0311005(S) | 0311005(S) | 0311005(S) | 0311005(S) | 0311005(S) | 0311005(S) | 0311005(S) | 0311005(S) | 0311005(S) |
| 6 | Capot de la vanne trois voies | 0311006(S) | 0311006(S) | 0311006(S) | 0311006(S) | 0311006(S) | 0311006(S) | 0311006(S) | 0311006(S) | 0311006(S) |
| 7 | Moteur de la vanne trois voies | 0311007(S) | 0311007(S) | 0311007(S) | 0311007(S) | 0311007(S) | 0311007(S) | 0311007(S) | 0311007(S) | 0311007(S) |
| 8 | Vanne trois voies complète | 0311035(S) | 0311035(S) | 0311035(S) | 0311035(S) | 0311035(S) | 0311035(S) | 0311035(S) | 0311035(S) | 0311035(S) |

Accessoires T modules pour SGE & SGS

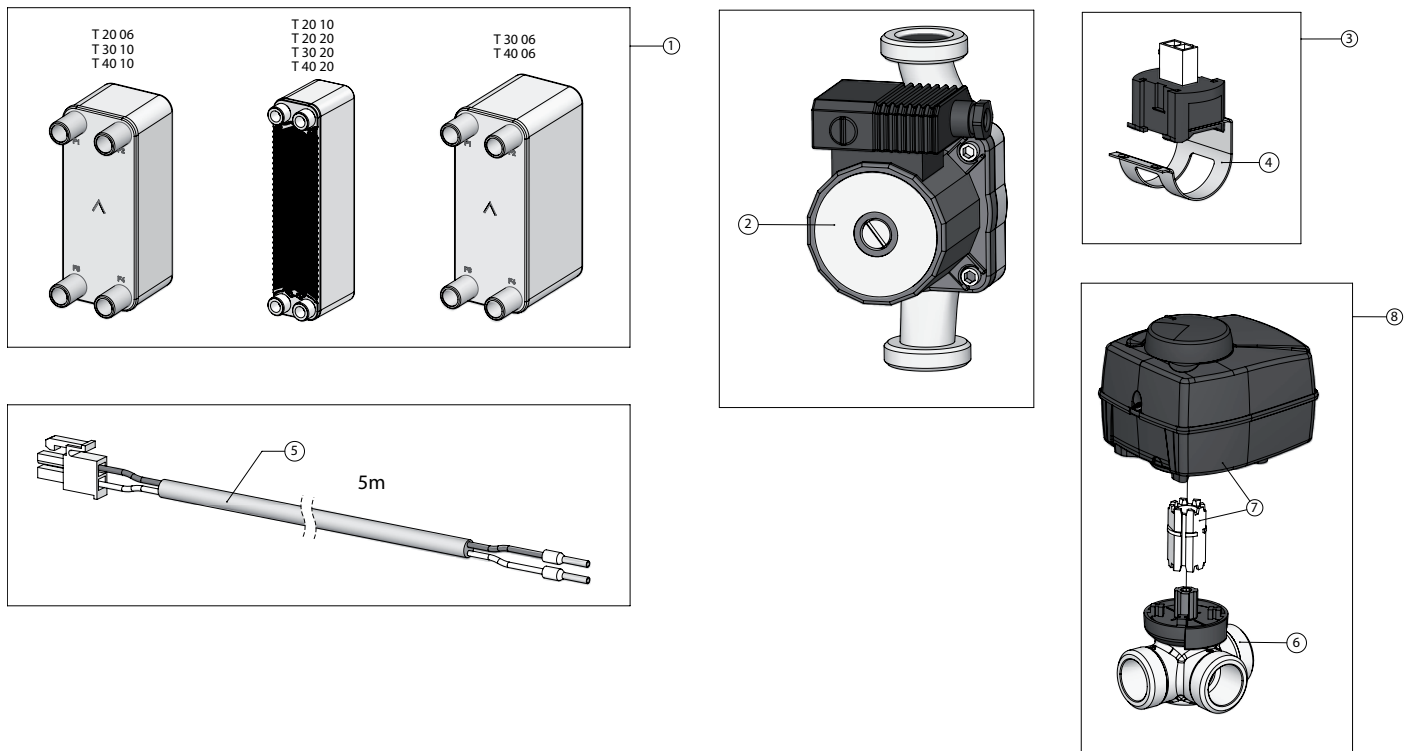
| Désignation | T 20 06 | T 20 10 | T 20 20 | T 30 06 | T 30 10 | T 30 20 | T 40 06 | T 40 10 | T 40 20 |
|---------------------------------|------------|------------|------------|------------|------------|------------|------------|------------|------------|
| Isolation d'échangeur à plaques | 0311106(S) | - | - | - | 0311106(S) | - | - | 0311106(S) | - |
| | - | 0311011(S) | 0311011(S) | - | - | 0311011(S) | - | - | 0311011(S) |
| | - | - | - | 0311107(S) | - | - | 0311107(S) | - | - |

Vue éclatée Theta pièces détachées pour BFC Cyclone



EVD-0093

Vue éclatée Theta pièces détachées pour SGE & SGS



EVD-0092