

ITS

Indirecte boiler

ITS - 300/400/500/600/750/1000



Indirecte boiler geschikt voor vrijwel alle toepassingen en in het bijzonder als zonneboiler • Spiraalvormige warmtewisselaar op basis van enkele scheiding • PermaGlas Ultra Coat slushcoat email voorkomt corrosie • Geïsoleerde ringvoetconstructie voor een eenvoudige plaatsing • Geïsoleerde inspectieopening voor onderhoudswerkzaamheden • Verwisselbare anode • Opties: flexibele anode voor gebruik in kleine ruimtes • Temperatuur- en drukventiel met roestvaststalen klepveer ingesteld op 99°C en een maximum waterdruk van 10 bar • Analoge temperatuurmeter (0-120°C)

Technische specificaties

		ITS 300	ITS 400	ITS 500	ITS 600	ITS 750	ITS 1000
Technische gegevens							
Vermogen warmtewisselaar-collector	kW	46	52	68	72	80	87
Oppervlak warmtewisselaar-collector	m ²	1,45	1,64	2,13	2,39	2,66	2,89
Inhoud warmtewisselaar-collector	l	9,5	9,9	12,8	20,3	22,6	24,6
Volumestroom warmtewisselaar-collector (80-60°C)	l/h	1978	2236	2924	3096	3440	3741
Drukverlies warmtewisselaar-collector	mbar	44	78	166	37	50	61
Vermogen warmtewisselaar-CV	kW	27	37	42	40	56	58
Oppervlak warmtewisselaar-CV	m ²	0,85	1,15	1,31	1,33	1,86	1,93
Inhoud warmtewisselaar-CV	l	5,7	6,9	7,9	11,3	15,8	16,4
Volumestroom warmtewisselaar-CV (80-60°C)	l/h	1161	1591	1806	1720	2408	2494
Drukverlies warmtewisselaar-CV	mbar	12	30	43	7	18	20
Max. werkdruk tank	kPa(bar)	1000(10)	1000(10)	1000(10)	1000(10)	1000(10)	1000(10)
Max. werkdruk warmtewisselaar	kPa(bar)	2500(25)	1600(16)	1600(16)	1600(16)	1600(16)	1600(16)
Max. gebruikstemperatuur tank	°C	95					
Max. gebruikstemperatuur warmtewisselaar	°C	160	110	110	110	110	110
Stilstandsverlies	kWh/24h	1,32	1,60	1,88	1,85	2,03	2,19
Tapgegevens							
(T _{koud} = 10°C / T _{set} = 80°C)							
Inhoud	l	300	382	470	641	718	1007
30 min. ΔT=28°C	l	1587	1994	2460	2830	3316	4018
60 min. ΔT=28°C	l	2708	3361	4150	4550	5404	6245
90 min. ΔT=28°C	l	3829	4728	5839	6270	7493	8472
120 min. ΔT=28°C	l	4950	6095	7528	7990	9582	10699
Continu ΔT=28°C	l/h	2242	2734	3379	3440	4177	4453
Opwarmtijd ΔT=28°C	min.	8	8	8	11	10	14
30 min. ΔT=50°C	l	889	1117	1378	1585	1857	2250
60 min. ΔT=50°C	l	1517	1882	2324	2548	3026	3497
90 min. ΔT=50°C	l	2144	2648	3270	3511	4196	4744
120 min. ΔT=50°C	l	2772	3413	4216	4474	5366	5991
Continu ΔT=50°C	l/h	1256	1531	1892	1926	2339	2494
Opwarmtijd ΔT=50°C	min.	14	15	15	20	18	24
30 min. ΔT=70°C	l	635	798	984	1132	1326	1607
60 min. ΔT=70°C	l	1083	1344	1660	1820	2162	2498
90 min. ΔT=70°C	l	1532	1891	2336	2508	2997	3389
120 min. ΔT=70°C	l	1980	2438	3011	3196	3833	4279
Continu ΔT=70°C	l/h	897	1093	1351	1376	1671	1781
Opwarmtijd ΔT=70°C	min.	19	21	21	28	26	34
Transportgegevens							
Ledig gewicht	kg	133	145	196	246	262	340
Gewicht gevuld	kg	422	527	666	887	980	1347
Gewicht incl. verpakking + mantel	kg	144	156	207	257	273	352
Breedte verpakking	mm	780	780	780	870	870	1010
Hoogte verpakking	mm	1510	1850	2150	1930	2150	2100
Diepte verpakking	mm	780	780	780	870	870	1010

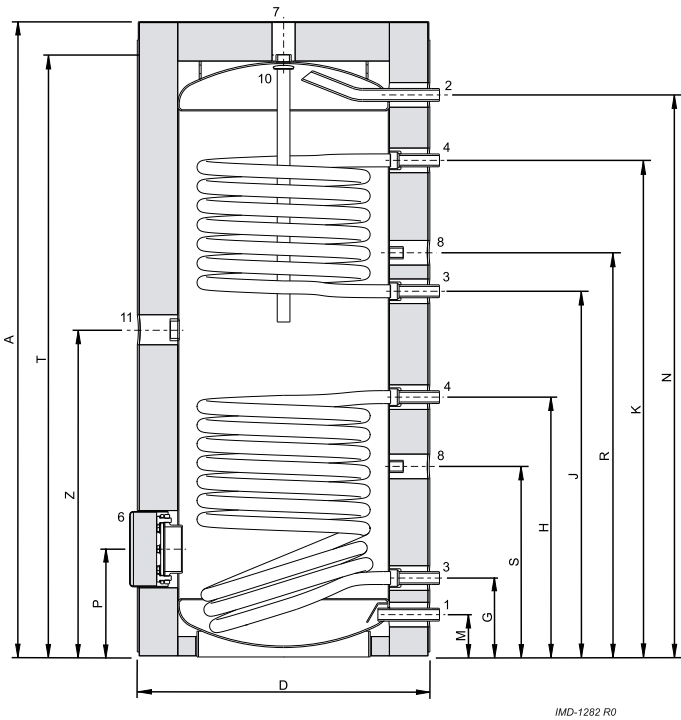
* Tapcapaciteit wordt bepaald door het totale vermogen (beide warmtewisselaars). Dit is niet altijd mogelijk.

Ecodesign specificaties

		ITS 300	ITS 400	ITS 500	ITS 600	ITS 750	ITS 1000
Energie labeling							
Energie-efficiëntieklasse (Energie Label)	-	C	C	C	-	-	-
Stilstandsverlies	W	92	100	104	126	126	146

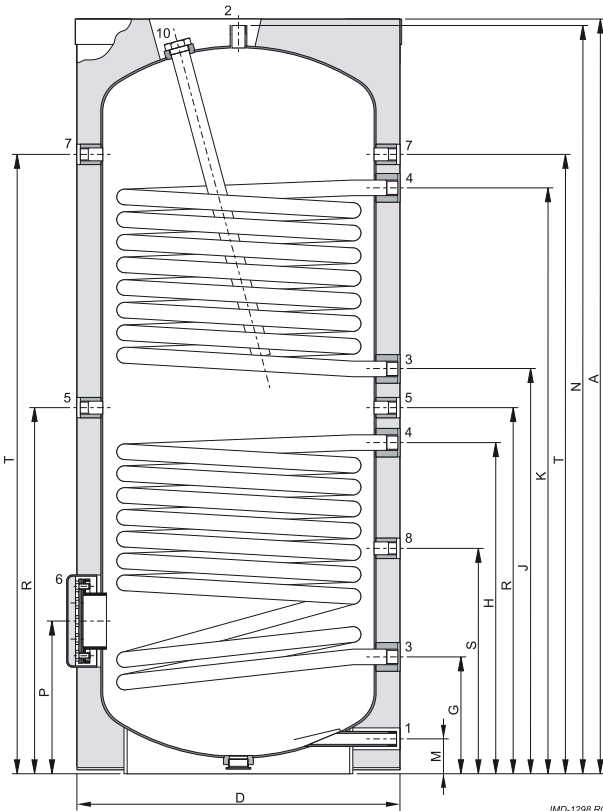
Afmetingen

ITS 300



IMD-1282 R0

ITS 400-1000



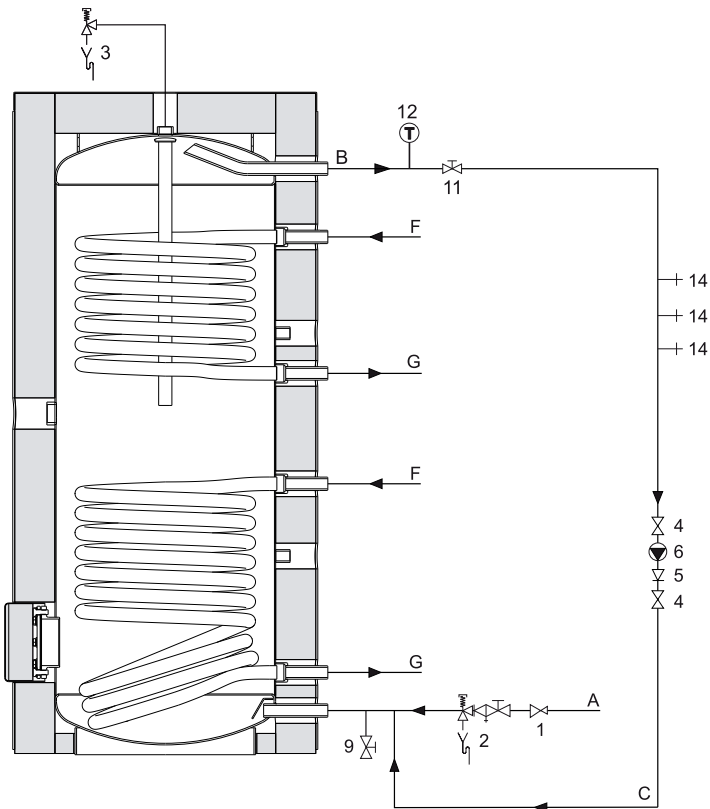
IMD-1298 R0

	ITS 300	ITS 400	ITS 500	ITS 600	ITS 750	ITS 1000	
A	Totale hoogte	mm 1650	1710	2045	1840	2035	2005
D	Diameter toestel (zonder isolatie)	mm 550	600	600	750	750	900
	Diameter toestel (met isolatie)	mm 750	740	760	910	930	1100
G	Hoogte afvoer warmtewisselaar (onder)	mm 205	260	260	310	310	350
H	Hoogte toevoer warmtewisselaar (onder)	mm 675	775	920	910	970	950
J	Hoogte afvoer warmtewisselaar (boven)	mm 950	945	1090	1090	1150	1130
K	Hoogte toevoer warmtewisselaar (boven)	mm 1290	1280	1470	1390	1570	1490
M	Hoogte koudwatertoevoer	mm 110	70	70	85	85	95
N	Hoogte warmwateruitlaat	mm 1460	1655	1995	1805	2000	1965
P	Hoogte reinigingsopening	mm 280	330	330	420	420	450
R	Hoogte aansluiting recirculatie	mm 1050	860	1000	1000	1080	1040
S	Hoogte dompelbuis / temp. sensor	mm 495	500	500	655	655	705
T	Hoogte T&P	mm 1545	1365	1700	1480	1875	1605
Z	Hoogte aansluiting elektrisch element	mm 850	-	-	-	-	-
1	Aansluiting koudwatertoevoer	-	G 1" R 2"	R 1½" R 1½"	R 1½" R 1½"	R 1½" R 1½"	R 1½" R 1½"
2	Aansluiting warmwateruitlaat	-	G 1" R 2"	R 1½" R 1½"	R 1½" R 1½"	R 1½" R 1½"	R 1½" R 1½"
3	Aansluiting afvoer warmtewisselaar	-	G 1" Rp 1"	Rp 1" Rp 1¼"	Rp 1¼" Rp 1¼"	Rp 1¼" Rp 1¼"	Rp 1¼" Rp 1¼"
4	Aansluiting toevoer warmtewisselaar	-	G 1" Rp 1"	Rp 1" Rp 1¼"	Rp 1¼" Rp 1¼"	Rp 1¼" Rp 1¼"	Rp 1¼" Rp 1¼"
5	Aansluiting recirculatie	-	Rp ¾"	Rp ¾" Rp ¾"	Rp ¾" Rp ¾"	Rp ¾" Rp ¾"	Rp ¾" Rp ¾"
6	Diameter reinigingsopening	mm 110	115	115	180	180	180
7	Aansluiting T&P	-	Rp 1" Rp ¾"	Rp ¾" Rp ¾"	Rp ¾" Rp ¾"	Rp ¾" Rp ¾"	Rp ¾" Rp ¾"
8	Aansluiting dompelbuis / temp. sensor	-	Rp ¾" Rp ¾"	Rp ¾" Rp ¾"	Rp ¾" Rp ¾"	Rp ¾" Rp ¾"	Rp ¾" Rp ¾"
10	Aansluiting anode	-	G 1¼" Rp 1¼"	Rp 1¼" Rp 1¼"	Rp 1¼" Rp 1¼"	Rp 1¼" Rp 1¼"	Rp 1¼" Rp 1¼"
11	Aansluiting elektrisch element	-	G 1½"	-	-	-	-



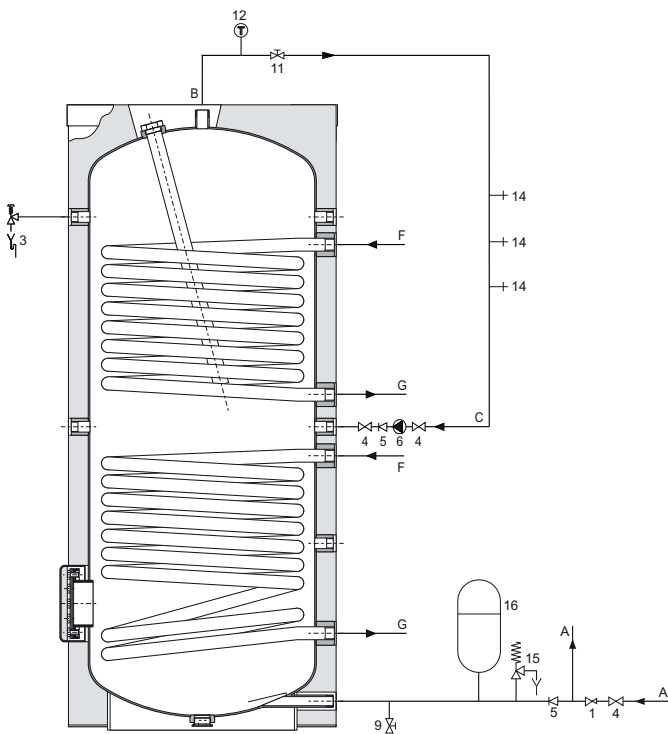
Installatieschema

ITS 300



ITS 400-1000

IMD-1287 R0



IMD-0451 R1

- 2 Inlaatcombinatie
- 3 T&P-ventiel
- 4 Afsluiters
- 5 Terugslagklep
- 6 Circulatiepomp

- A Koudwatertoevoer
- B Warmwaterafvoer
- C Circulatieleiding
- F Aanvoer warmtewisselaar
- G Afvoer warmtewisselaar

In de handleiding vindt u uitvoerige informatie over het samenstellen, installeren en onderhouden van dit product, inclusief informatie over de elektrische aansluitingen.

Informatie met betrekking tot de installatie, recyclen of wegwerpen van dit product vindt u ook in de handleiding. Deze handleiding wordt geleverd met het toestel en is te downloaden via onze website www.aosmith.be.