



# Instano

## Gesloten condenserend hoogrendements doorstroomtoestel

ICW-25/35/60



Maximale werkdruk 10 bar • Energiezuinige, modulerende premix brander • Hoog rendement tot **107%** • RVS-warmtewisselaars • Lage NOx-uitstoot • Maximaal in te stellen temperatuur 75°C • Voorzien van LCD-display met standby-functie • Weergave van watertemperatuur, zelfdiagnose van componenten en functies • Elektronische ontsteking • Geringe afmetingen en laag gewicht • Gesloten toestel • Geschikt voor aardgas en propaan

## Features en opties

- Maximale werkdruk 10 bar
- Energiezuinige, modulerende premix brander
- Hoog rendement tot 107%
- RVS-warmtewisselaars
- Lage NOx-uitstoot
- Maximaal in te stellen temperatuur 75°C
- Voorzien van LCD-display met standby-functie
- Weergave van watertemperatuur, zelfdiagnose van componenten en functies
- Elektronische ontsteking
- Geringe afmetingen en laag gewicht
- Gesloten toestel
- Geschikt voor aardgas en propaan

## Ecodesign specificaties

		ICW-25	ICW-35	ICW-60
Stikstofdioxide emissie (NOx) *	mg/kWh	31	25	28
Geluidsniveau binnen	dB(A)	59	61	66
Capaciteitsprofiel	-	XL	XXL	XXL
Energie labeling efficiëntieklasse	-	A	A	A
Energie-efficiëntie *	%	90	92	88
Dagelijks elektriciteitsverbruik	kWh	0.276	0.249	0.280
Dagelijks brandstofverbruik *	kWh	20.917	26.160	27.205
Jaarlijks elektriciteitsverbruik	kWh/jaar	61	55	61
Jaarlijks brandstofverbruik *	GJ/jaar	16	21	22
Ander capaciteitsprofiel	-	-	XXL	XXL
Energie labeling efficiëntieklasse	-	-	A	A
Energie-efficiëntie *	%	-	92	88
Dagelijks elektriciteitsverbruik	kWh	-	0,249	0,280
Dagelijks brandstofverbruik *	kWh	-	26,160	27,205
Jaarlijks elektriciteitsverbruik	kWh/jaar	-	55	61
Jaarlijks brandstofverbruik *	GJ/jaar	-	21	22

\* Op basis van bovenwaarde en G20

# Technische specificaties

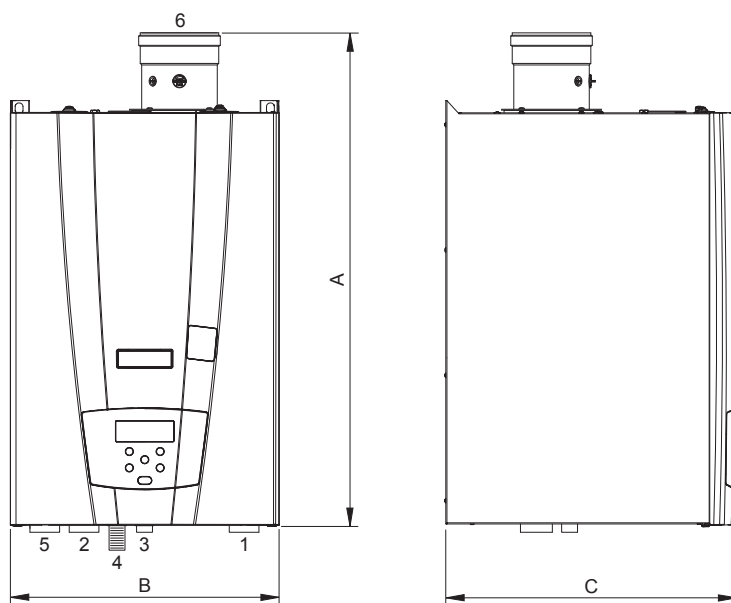
		ICW-25	ICW-35	ICW-60
<b>Gascategorie 2E(R)B (G20)</b>				
Nominale belasting Onderwaarde	kW	25.5	32.0	57.8
Nominaal vermogen	kW	27.0	33.5	60.9
Gasverbruik *	m <sup>3</sup> /h	2.7	3.4	6.1
Voordruk	mbar	20.0	20.0	20.0
<b>Gascategorie 2E(R)B (G25)</b>				
Nominale belasting Onderwaarde	kW	25.5	32.0	57.8
Nominaal vermogen	kW	27.0	33.5	60.9
Gasverbruik *	m <sup>3</sup> /h	2.7	3.4	6.0
Voordruk	mbar	25.0	25.0	25.0
<b>Gascategorie 3P (G31)</b>				
Nominale belasting Onderwaarde	kW	25.5	32.0	57.8
Nominaal vermogen	kW	27.0	33.5	60.9
Gasverbruik *	kg/u	2.0	2.5	4.5
Voordruk	mbar	37.0	37.0	37.0
<b>Algemeen</b>				
Waterzijdig rendement (op onderwaarde)	%	106	105	107
Ledig gewicht	kg	36	36	48
Max. regeltemperatuur	°C	75	75	75
Maximale werkdruk	kPa (bar)	1000 (10)		
<b>Tapgegevens **</b>				
Continuous $\Delta T=28^{\circ}\text{C}$	ltr./h.	829	1029	1871
	ltr./min	13.8	17.1	31.2
Continuous $\Delta T=50^{\circ}\text{C}$	ltr./h.	464	576	1047
	ltr./min	7.7	9.6	17.5
Continuous $\Delta T=65^{\circ}\text{C}$	ltr./h.	357	443	806
	ltr./min	6.0	7.4	13.4
Tapdrempel	ltr./min.	2.5	2.5	2.5
<b>Elektrische gegevens</b>				
Opgenomen elektrisch vermogen	W	169	162	235
Voedingsspanning	VAC/Hz	230 (-15+10%)/50 (+/-1Hz)		
<b>Transportgegevens</b>				
Gewicht incl. verpakking	kg	37	37	49
Breedte verpakking	mm	525	525	525
Hoogte verpakking	mm	900	900	900
Diepte verpakking	mm	350	350	515

\* Gebaseerd 1013,25 mbar en 15°C

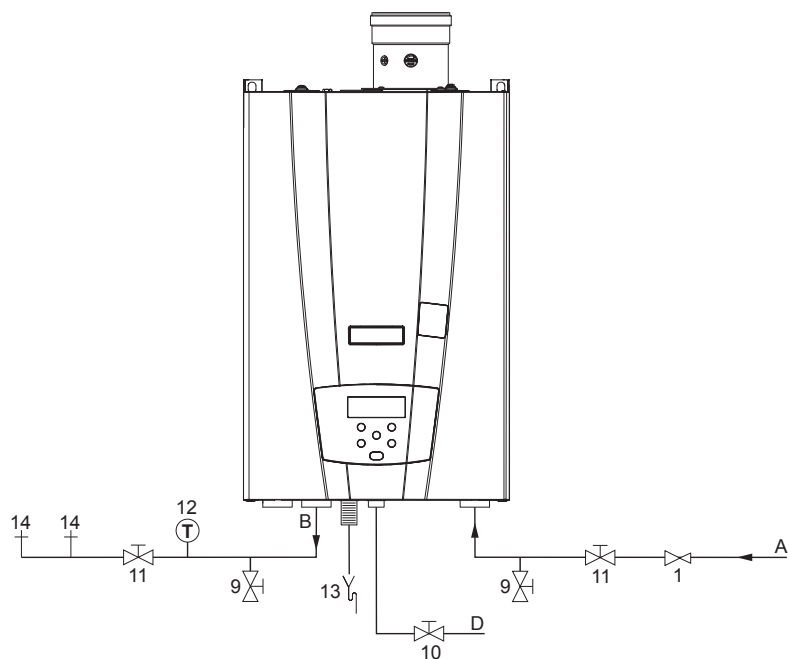
\*\* Gebaseerd op aardgas

# Afmetingen

			ICW-25	ICW-35	ICW-60
A	Hoogte	mm	800	800	815
B	Breedte	mm	445	445	445
C	Diepte	mm	305	305	485
1	Koudwatertoevoer (uitw.)	-	3/4"	3/4"	1"
2	Warmwateruitlaat (uitw.)	-	1"	1"	1"
3	Gasblok (uitw.)	mm	3/4"	3/4"	3/4"
4	Condensafvoer (uitw.)	-	20	20	20
5	Circulatieleiding (inw.)	-	3/4"	3/4"	3/4"
6	Rookgasafvoer/luchttoevoer	mm	60/100	60/100	80/125



# Installatieschema



- 1 Drukreducieventiel
- 9 Aftapkraan
- 10 Gaskraan
- 11 Service afsluiter
- 12 Temperatuurmeter
- 13 Condensafvoer
- 14 Tappunten

- A Koudwatertoevoer
- B Warmwaterafvoer
- D Gastoevoer

In de handleiding vindt u uitvoerige informatie over het samenstellen, installeren en onderhouden van dit product, inclusief informatie over de elektrische aansluitingen.

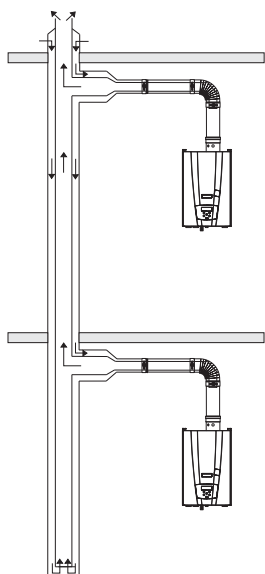
Informatie met betrekking tot de installatie, recyclen of wegwerpen van dit product vindt u ook in de handleiding.

Deze handleiding wordt geleverd met het toestel en is te downloaden via onze website [www.aosmith.be](http://www.aosmith.be).

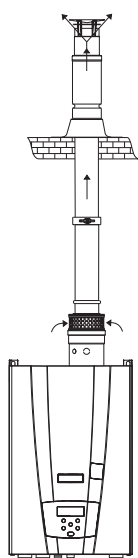
# Installatiemogelijkheden

	ICW-25	ICW-35	ICW-60
<b>Concentrisch</b>			
Diameter (mm)	60/100	60/100	80/125
Max. lengte (m)	10	10	10
Lequivalent/bocht 90° (m)	1	1	1
Lequivalent/bocht 45° (m)	0.5	0.5	0.5
<b>Parallel</b>			
Diameter (mm)	(2x) 80	(2x) 80	(2x) 80
Max. lengte (m)	(2x) 20	(2x) 12.5	(2x) 5
Lequivalent/bocht 90° (m)	1	1	1
Lequivalent/bocht 45° (m)	0.5	0.5	0.5

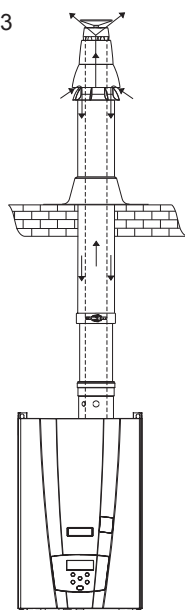
C43



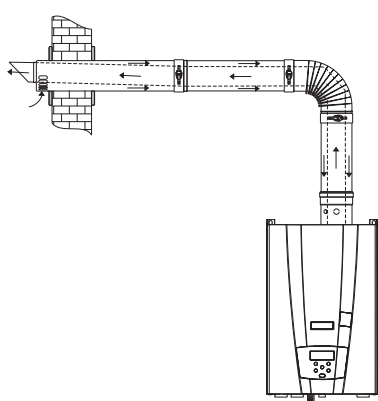
B23



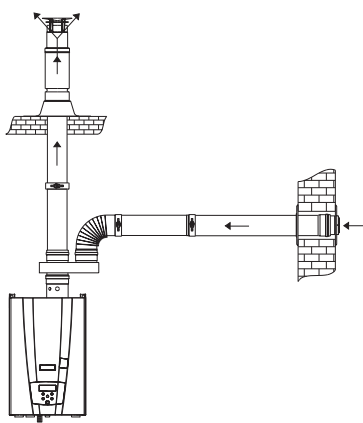
C33



C13



C53



## Parallel systeem (80mm/80mm)

Adapterbox PP/Alu 60/100mm --> 2x 80mm	0312273	
Adapterbox PP/Alu 80/125mm --> 2x 80mm	0312209	
Dakdoorvoer (incl. broekstuk)	0310708	
Muurdoorvoer (incl. broekstuk)	0310728	
Pijp	L = 250 mm	0310718
	L = 500 mm	0310719
	L = 1000 mm	0310720
	L = 2000 mm	0310721
	Telescopisch (240-360 mm)	0310722
Bocht concentrisch	Bocht = 45°	0310701
	Bocht = 90°	0310702

## Concentrisch systeem (80/125mm)

Dakdoorvoer	0310753	
Muurdoorvoer	0310757	
Pijp concentrisch	L = 250 mm	0310740
	L = 500 mm	0310741
	L = 1000 mm	0310742
	L = 2000 mm	0310743
	Telescopisch (280-395mm)	0310744
	Op maat gesneden	0310745
Bocht concentrisch	Bocht = 45°	0310734
	Bocht = 90°	0310735
Plakplaat Dakdoorvoer Ø140mm	0302520	
Dakpan Hoek 25-45°	0303506	

## Concentrisch systeem (60/100mm)

Dakdoorvoer	0312246	
Muurdoorvoer	0312247	
Pijp concentrisch	L = 250 mm	0312239
	L = 500 mm	0312240
	L = 1000 mm	0312241
	L = 2000 mm	0312242
	Telescopisch (265-405 mm)	0312243
	Op maat gesneden	0312244
Bocht concentrisch	Bocht = 45°	0312236
	Bocht = 90°	0312237
Plakplaat Dakdoorvoer Ø120mm	0307173	

## B23 systeem

Luchtinlaatkorf 60/100	0312446
Luchtinlaatkorf 80/125	0305030

In de installatiehandleiding vindt u meer informatie over de specifieke rookgasafvoermaterialen voor deze installatie.