

NGT

Gasgestookte huishoudelijke boiler

NGT - 115/155



Volledig gesloten energiezuinige boiler met piëzo-ontsteking
• Verbeterd rendement (91%) • Veiligheidsthermostaat • Dak- of
muurdoorvoer mogelijk • Locatie en vormgeving van de brander-
kamer voorkomen kalkafzetting en garanderen optimale warmte-
overdracht • Lage stilstandsverliezen • Verwisselbare magnesium
anode • Geschikt voor aardgas

Technische specificaties

		NGT 115	NGT 155
Gascategorie 2E+ (G20)			
Nominale belasting *	kW	7,6	8,2
Nominaal vermogen	kW	6,5	7,5
Voordruk	mbar	20	20
Gasverbruik **	m ³ /h	0,8	0,9
Rookgastemperatuur	°C	285	225
Gascategorie 2E+ (G25)			
Nominale belasting *	kW	7,0	7,6
Nominaal vermogen	kW	6,0	6,9
Voordruk	mbar	25	25
Gasverbruik **	m ³ /h	0,9	0,9
Rookgastemperatuur	°C	285	225
Algemeen			
Ledig gewicht	kg	55	62
Gewicht gevuld	kg	165	207
Inhoud	l	110	145
Max. regeltemperatuur	°C	71	71
Maximale werkdruk	kPa (bar)	800 (8)	
Tapgegevens ***			
Tset = Tmax / Tkoud = 10°C			
30 min. ΔT=28°C	l	257	327
60 min. ΔT=28°C	l	356	444
90 min. ΔT=28°C	l	455	562
120 min. ΔT=28°C	l	554	679
Continu ΔT=28°C	l/h	198	235
Opwarmtijd ΔT=28°C	min.	33	37
30 min. ΔT=50°C	l	144	183
60 min. ΔT=50°C	l	199	249
90 min. ΔT=50°C	l	255	314
120 min. ΔT=50°C	l	310	380
Continu ΔT=50°C	l/h	111	131
Opwarmtijd ΔT=50°C	min.	59	66
Transportgegevens			
Gewicht incl. verpakking	kg	61	69
Breedte verpakking	mm	540	540
Hoogte verpakking	mm	1220	1490
Diepte verpakking	mm	650	650

* G25 op basis van onderwaarde

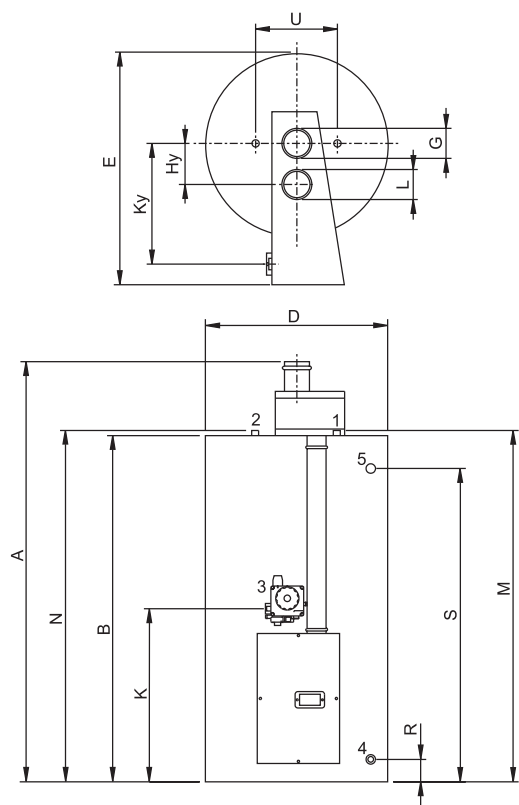
** Gebaseerd op 1013,25 mbar en 15°C

*** Gebaseerd op parallelle rookgasafvoer en aardgas (G20 - 20 mbar)

Ecodesign specificaties

		NGT 115	NGT 155
Energie labeling (G20)			
Capaciteitsprofiel	-	L	XL
Energie-efficiëntieklasse (Energie Label)	-	B	B
Energie-efficiëntie	%	64	71
Jaarlijks elektriciteitsverbruik (AEC)	kWh	0	0
Dagelijks elektriciteitsverbruik	kWh	0.000	0.000
Jaarlijks brandstofverbruik (AFC)	GJ GCV	14	21
Dagelijks brandstofverbruik	kWh GCV	20.215	29.353
Stikstofdioxide emissie (NO2)	mg/kWh GCV	117	105
Gemengd water 40°C (V40)	ltr.	175	236
Geluidsniveau	dB	55	55

Afmetingen

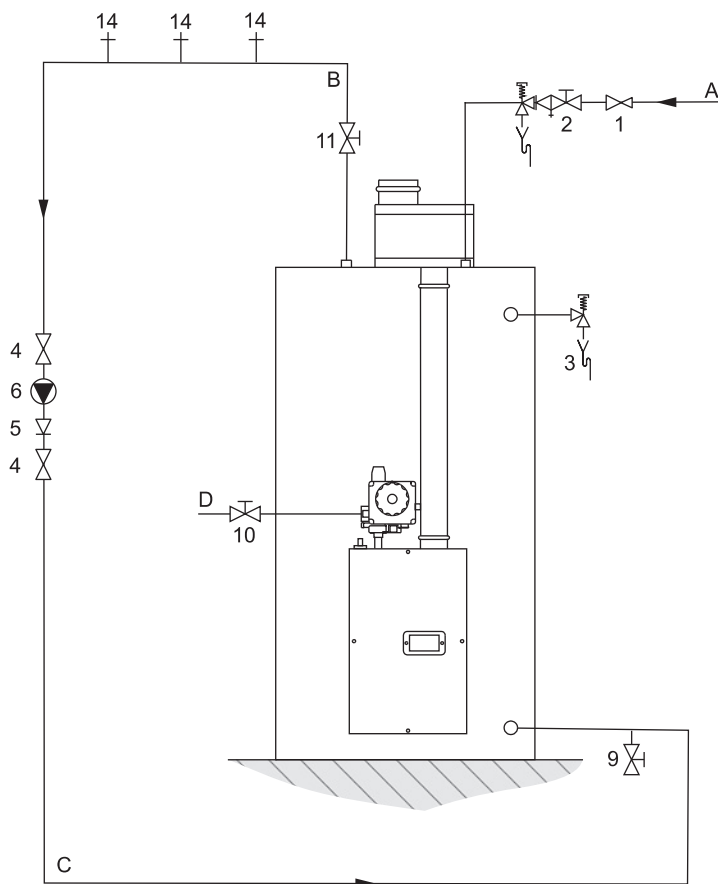


	NGT 115	NGT 155
A	1195	1460
B	1005	1270
D	465	465
E	605	605
G	80	80
Hy	120	120
K	470	470
Ky	280	280
L	80	80
M	1045	1320
N	1045	1320
R	80	80
S	835	1105
U	205	205

1	Aansluiting koudwatertoevoer	$\frac{3}{4}$ - 14 NPT
2	Aansluiting warmwateruitlaat	$\frac{3}{4}$ - 14 NPT
3	Aansluiting gasblok	Rp $\frac{1}{2}$
4	Aansluiting aftapkraan	$\frac{3}{4}$ - 14 NPT
5	Aansluiting T&P-ventiel	$\frac{3}{4}$ - 14 NPT

Afmetingen in mm.

Installatieschema



- 1 Drukreducerventiel
- 2 Inlaatcombinatie
- 3 T&P-ventiel
- 4 Afsluiter
- 5 Terugslagklep
- 6 Circulatiepomp
- 9 Aftapkraan
- 10 Gaskraan
- 11 Service afsluiter
- 14 Tappunten

- A Koudwatertoevoer
 B Warmwaterafvoer
 C Circulatieleiding
 D Gastoevoer

In de handleiding vindt u uitvoerige informatie over het samenstellen, installeren en onderhouden van dit product, inclusief informatie over de elektrische aansluitingen.

Informatie met betrekking tot de installatie, recyclen of wegwerpen van dit product vindt u ook in de handleiding. Deze handleiding wordt geleverd met het toestel en is te downloaden via onze website www.aosmith.be.

Luchttoevoer- en rookgasafvoermogelijkheden

Een NGT boiler wordt volgens C11 of C31 geïnstalleerd.

Maat	Geveldoorvoer		Dakdoorvoer			A+B+C
	A	B	A	B	C	
Min.	500	0	500	0	1,5xB*	-
Max.	1400	1000	7000	2000	-	7000

* 1,5 x B geldt wanneer B horizontaal gemonteerd is. Indien B onder een hoek van 45° geplaatst wordt dient C groter te zijn dan B.
Let op: Een horizontale pijp dient 5 mm per meter pijp onder afschot te worden gemonteerd.

In de installatiehandleiding vindt u meer informatie over de specifieke rookgasafvoermaterialen voor deze installatie.

