

PGCS

Gasgestookte huishoudelijke boiler

PGCS - 115/155



Atmosferische boiler met thermische terugslagbeveiliging en piëzo-ontsteking • Verbeterd rendement (86% o.w.) • Veiligheids-thermostaat • Locatie en vormgeving van de branderkamer voorkomen kalkafzetting en garanderen optimale warmteoverdracht • Lage stilstandsverliezen • Verwisselbare magnesium anode • Geschikt voor aardgas of propaan

Technische specificaties

		PGCS 115	PGCS 155
Gascategorie 2E+ (G20)			
Nominale belasting *	kW	8,8	9,8
Nominaal vermogen	kW	7,7	8,6
Voordruk	mbar	20	20
Gasverbruik **	m ³ /h	0,9	1,0
Gascategorie 2E+ (G25)			
Nominale belasting *	kW	8.1	9.0
Nominaal vermogen	kW	7.0	7.9
Voordruk	mbar	25	25
Gasverbruik **	m ³ /h	1.0	1.1
Algemeen			
Rendement	%	87	88
Ledig gewicht	kg	50	61
Gewicht gevuld	kg	160	205
Inhoud	l	110	144
Max. regeltemperatuur	°C	71	71
Maximale werkdruk	kPa (bar)	800 (8)	
Tapgegevens ***			
Tset = Tmax / Tkoud = 10°C			
30 min. ΔT=28°C	l	276	340
60 min. ΔT=28°C	l	396	473
90 min. ΔT=28°C	l	516	606
120 min. ΔT=28°C	l	637	740
Continu ΔT=28°C	l/h	240	267
Opwarmtijd ΔT=28°C	min.	27	32
30 min. ΔT=50°C	l	155	190
60 min. ΔT=50°C	l	222	265
90 min. ΔT=50°C	l	289	340
120 min. ΔT=50°C	l	357	414
Continu ΔT=50°C	l/h	135	149
Opwarmtijd ΔT=50°C	min.	49	58
Transportgegevens			
Gewicht incl. verpakking	kg	56	67
Breedte verpakking	mm	530	530
Hoogte verpakking	mm	1070	1330
Diepte verpakking	mm	630	640

* Gasgegevens op basis van onderwaarde

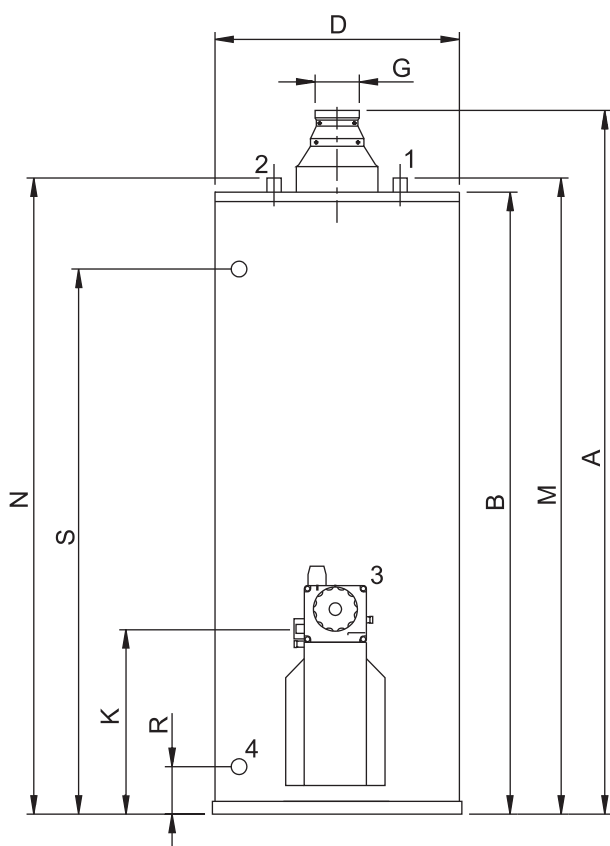
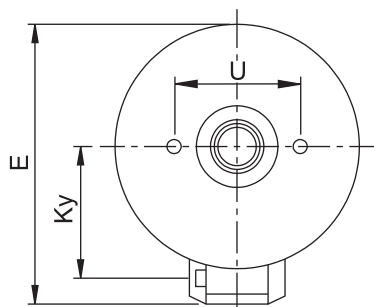
** Gebaseerd op 1013,25 mbar en 15°C

*** Gebaseerd op aardgas (G20 - 20 mbar)

Ecodesign specificaties

		PGCS 115	PGCS 155
Energie labeling (G20)			
Capaciteitsprofiel	-	L	XL
Energie-efficiëntieklasse (Energie Label)	-	B	B
Energie-efficiëntie	%	63	71
Jaarlijks elektriciteitsverbruik (AEC)	kWh	0	0
Dagelijks elektriciteitsverbruik	kWh	0.000	0.000
Jaarlijks brandstofverbruik (AFC)	GJ GCV	14	21
Dagelijks brandstofverbruik	kWh GCV	20.374	29.162
Stikstofdioxide emissie (NO2)	mg/kWh GCV	110	118
Gemengd water 40°C (V40)	ltr.	171	239
Geluidsniveau	dB	55	55

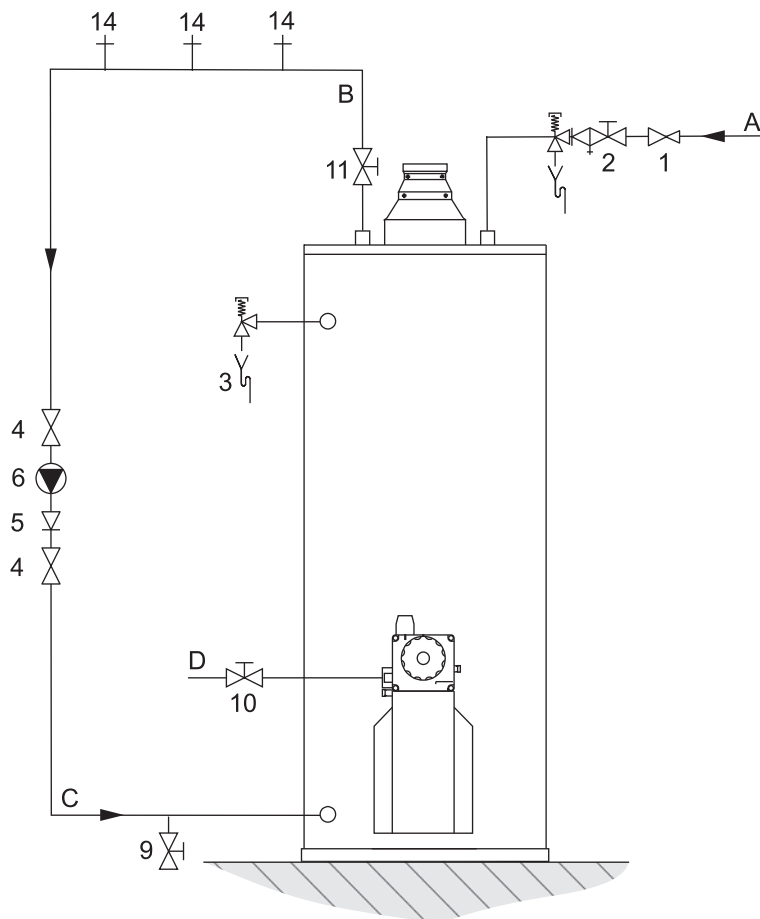
Afmetingen



	PGCS 115	PGCS 155
A	1210	1430
B	1005	1270
D	465	465
E	545	545
G	80	80
K	470	470
Ky	280	280
M	1045	1320
N	1045	1320
R	80	80
S	835	1105
U	205	205
1	Aansluiting koudwatertoevoer	$\frac{3}{4}$ - 14 NPT
2	Aansluiting warmwateruitlaat	$\frac{3}{4}$ - 14 NPT
3	Aansluiting gasblok	Rp $\frac{1}{2}$
4	Aansluiting aftapkraan	$\frac{3}{4}$ - 14 NPT
Afmetingen in mm.		



Installatieschema



- 1 Drukreducerendventiel
- 2 Inlaatcombinatie
- 3 T&P-ventiel
- 4 Afsluiter
- 5 Terugslagklep
- 6 Circulatiepomp
- 9 Aftapkraan
- 10 Gaskraan
- 11 Service afsluiter
- 14 Tappunten

- A Koudwatertoevoer
 B Warmwaterafvoer
 C Circulatieleiding
 D Gastoevoer

Een PGCS boiler wordt volgens B11BS geïnstalleerd.

In de handleiding vindt u uitvoerige informatie over het samenstellen, installeren en onderhouden van dit product, inclusief informatie over de elektrische aansluitingen.

Informatie met betrekking tot de installatie, recyclen of wegwerpen van dit product vindt u ook in de handleiding. Deze handleiding wordt geleverd met het toestel en is te downloaden via onze website www.aosmith.be.