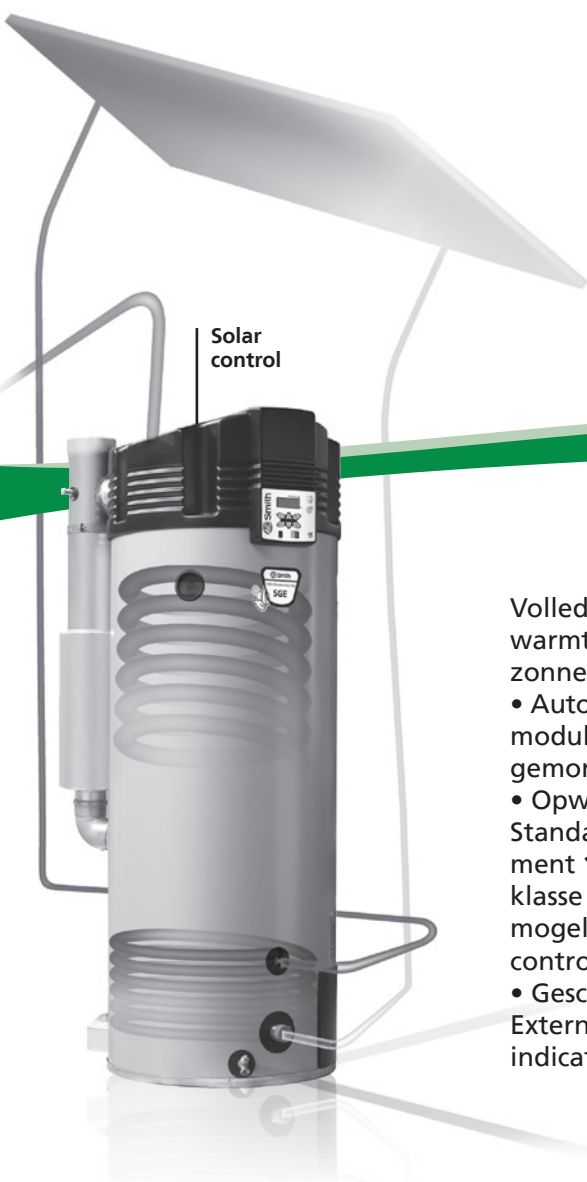


SGE

HR-Condenserende gas-zonneboiler met geïntegreerde warmtewisselaar

SGE - 40/60



Volledig gesloten condenserende HR gas - zonneboiler met geïntegreerde warmtewisselaar • Maximale zonnebijdrage via geïntegreerde intelligente zonnebesturing • Eén regel en bedienunit voor de gehele installatie • Automatisch gas/lucht gekoppeld premix verbrandingssysteem incl. brandermodule • Zeer compacte opstelling mogelijkheden vanwege intern gemonteerde warmtewisselaar t.b.v. de overdracht van de zonnecollectoren • Opwekkingsrendement voor EPC berekening 94% (bovenwaarde) • Standaard voorzien van onderhoudsarme inerte anodes • Waterzijdig rendement **107%** (onderwaarde) • NOx emissie ≤ 30 ppm (droog - luchtvrij) – NOx klasse 5 • Fluïsterstil (<45 dB(A) op 2m vanuit de doorvoer) • Rookgasafvoermogelijkheden tot 100m lengte • Eenvoudige storingsanalyse met de Thermocontrol • Legionella veilige besturing met mogelijkheid tot pompbesturing • Geschikt voor aardgas en propaan • Eenvoudig onderhoud en installatie • Externe aan- en uitschakeling mogelijk • Potentiaalvrij contact voor storingsindicatie voor bijv. een gebouwenbeheerssysteem

Features en opties

- Volledig gesloten condenserende hoog rendement gas - zonneboiler met geïntegreerde warmtewisselaar
- Maximale zonnepijdrage via geïntegreerde intelligente zonnebesturing
- Eén regel en bedienunit voor de gehele installatie
- Automatisch gas/lucht gekoppeld premix verbrandingssysteem inclusief brandermodule
- Zeer compacte opstelling mogelijkheden vanwege intern gemonteerde warmtewisselaar t.b.v. de overdracht van de zonnecollectoren
- Standaard voorzien van onderhoudsarme inerte anodes
- Opwekkingsrendement voor EPC berekening 94% (bovenwaarde)
- Waterzijdig rendement 107% (onderwaarde)
- NOx emissie ≤ 30 ppm (droog – luchtvrij) – NOx klasse 5
- Fluïsterstil (<45 dB(A) op 2 m vanuit de doorvoer)
- Rookgasafvoer mogelijkheden tot 100m lengte
- Eenvoudige storingsanalyse met de Thermocontrol
- Legionella veilige besturing met mogelijkheid tot pompbesturing
- Geschikt voor aardgas en propaan
- Eenvoudig onderhoud en installatie
- Externe aan- en uitschakeling mogelijk
- Potentiaalvrij contact voor storingsindicatie voor bijvoorbeeld een gebouwenbeheersysteem

Energie labeling

		SGE 40	SGE 60
Capaciteitsprofiel	-	XXL	XXL
Energie-efficiëntieklasse (Energie Label)	-	A	A
Energie-efficiëntie	%	90	92
Jaarlijks elektriciteitsverbruik (AEC)	kWh	48	48
Dagelijks elektriciteitsverbruik	kWh	0.259	0.260
Jaarlijks brandstofverbruik (AFC)	GJ GCV	21	21
Dagelijks brandstofverbruik	kWh GCV	26.802	26.192
Stikstofdioxide emissie (NO2)	mg/kWh GCV	29	31
Gemengd water 40°C (V40)	ltr.	∞	∞
Geluidsniveau	dB	51	59

Technische specificaties

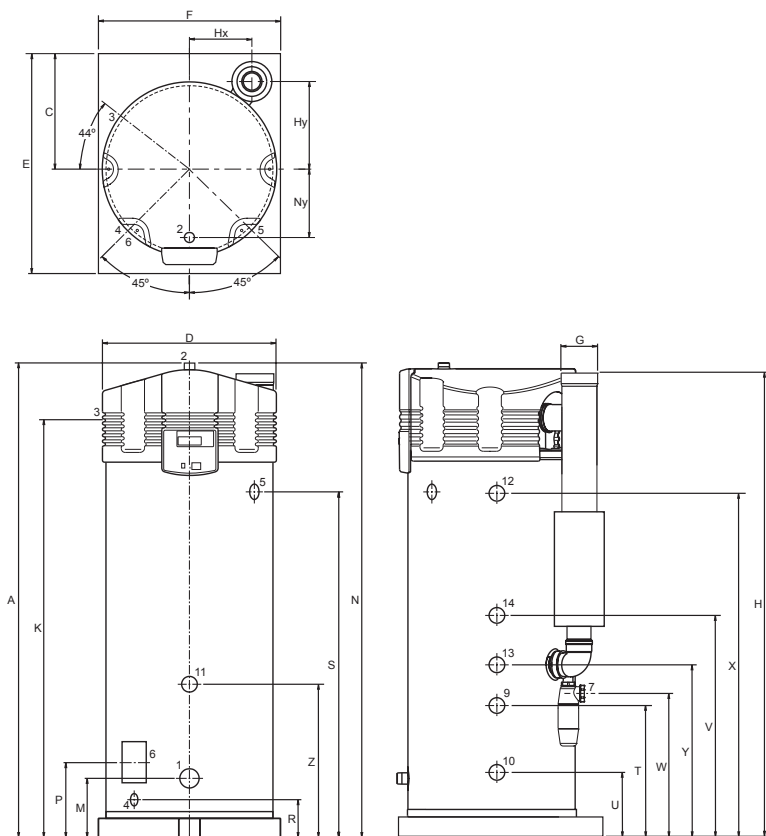
		SGE 40	SGE 60
Gascategorie 2E(s)B (G20)			
Nominale belasting *	kW	40.0	57.0
Nominaal vermogen	kW	42.8	60.4
Voordruk	mbar	20	20
Gasverbruik **	m ³ /h	4.2	6.0
Rookgastemperatuur	°C	50	60
Gascategorie 2E(s)B (G25)			
Nominale belasting *	kW	33.0	47.0
Nominaal vermogen	kW	35.5	49.8
Voordruk	mbar	25	25
Gasverbruik **	m ³ /h	4.1	5.8
Rookgastemperatuur	°C	50	60
Gascategorie 3P (G31)			
Nominale belasting *	kW	40.0	57.0
Nominaal vermogen	kW	42.8	60.4
Voordruk	mbar	37	37
Gasverbruik ***	kg/h	3.1	4.4
Rookgastemperatuur	°C	50	60
Algemeen			
NOx (G20 - 25mbar)	ppm	25	25
Geluidsniveau	dB	< 45	< 45
Opwekkingsrendement (bovenwaarde)	%	94	94
Rendement (onderwaarde)	%	107	106
Ledig gewicht	kg	245	245
Gewicht gevuld	kg	615	615
Inhoud	l	370	370
Max. regeltemperatuur	°C	80	80
Maximale werkdruk	kPa (bar)	800 (8)	
Tapgegevens ***			
T_{koud} = 10°C / T_{set} = 65°C			
30 min ΔT=28°C	l	810	1200
60 min ΔT=28°C	l	1500	2200
90 min ΔT=28°C	l	2200	3100
120 min ΔT=28°C	l	2800	4000
Continue ΔT=28°C	l/h	1315	1856
Opwarmtijd ΔT=28°C	min	9	7
30 min ΔT=50°C	l	400	560
60 min ΔT=50°C	l	760	1100
90 min ΔT=50°C	l	1200	1600
120 min ΔT=50°C	l	1500	2200
Continue ΔT=50°C	l/h	736	1039
Opwarmtijd ΔT=50°C	min	17	12
T_{koud} = 10°C / T_{set} = 80°C			
30 min ΔT=70°C	l	280	390
60 min ΔT=70°C	l	540	760
90 min ΔT=70°C	l	800	1200
120 min ΔT=70°C	l	1100	1500
Continue ΔT=70°C	l/h	526	742
Opwarmtijd ΔT=70°C	min	23	16
Elektrische gegevens			
Opgenomen elektrisch vermogen	W	60	120
Voedingsspanning	VAC/Hz	230 (-15+10%)/50 (+/-1Hz)	
Transportgegevens			
Gewicht incl. verpakking	kg	256	256
Breedte verpakking	mm	870	870
Hoogte verpakking	mm	2100	2100
Diepte verpakking	mm	945	945

* Gasgegevens op basis van onderwaarde

** Gebaseerd op 1013,25 mbar en 15°C

*** Gebaseerd op aardgas

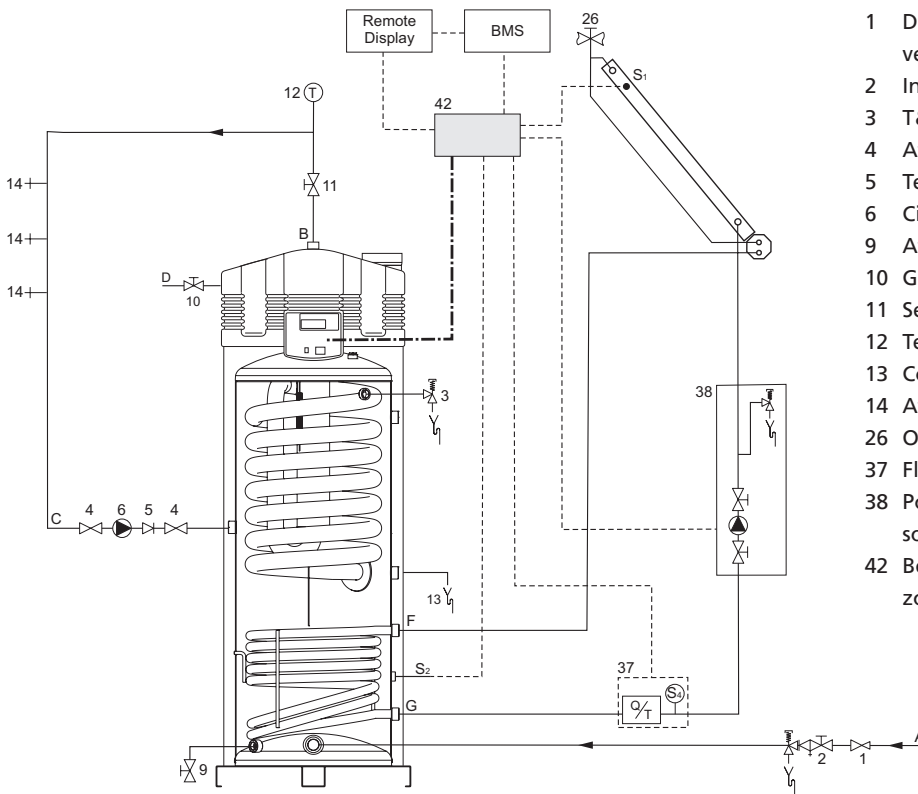
Afmetingen



	SGE 40	SGE 60
A	2055	2055
C	490	490
D	705	705
E	925	925
F	850	850
G	100/150	100/150
H	2020	2020
Hx	260	260
Hy	370	370
K	1960	1960
M	185	185
N	2055	2055
Ny	205	205
P	365	365
R	180	180
S	1555	1555
T	630	630
U	305	305
V	1035	1035
W	765	765
X	1465	1465
Y	855	855
Z	755	755
1	Aansluiting koudwater (uitw)	R 1 1/2
2	Aansluiting warm water (uitw)	R 1 1/2
3	Aansluiting gasblok (uitw)	R 3/4
4	Aansluiting aftapkraan (inw)	3/4"
5	Aansluiting T&P-ventiel (inw)	1"-11.5 NPT
6	Opening reinigen / inspectie	95x70
7	Aansluiting condensafvoer (inw)	Ø 40
9	Aansluiting coilingang (inw)	Rp 1
10	Aansluiting coiluitgang (inw)	Rp 1
11	Aansluiting elektrisch element (inw)	Rp 1 1/2
12	Aansluiting platenwisselaar toevoer (inw)	Rp 1
13	Aansluiting platenwisselaar afvoer (inw)	Rp 1
14	Aansluiting recirculatie (inw)	Rp 1
Afmetingen in mm.		



Installatieschema



- 1 Drukreducer-ventiel
- 2 Inlaatcombinatie
- 3 T&P-ventiel
- 4 Afsluiter
- 5 Terugslagklep
- 6 Circulatiepomp
- 9 Aftapkraan
- 10 Gaskraan
- 11 Service afsluiter
- 12 Temperatuurmeter
- 13 Condensafvoer
- 14 Aftappunt
- 26 Ontluchter
- 37 Flowmeter
- 38 Pompmodule solar
- 42 Besturing zonnestelsysteem

- S1 T-collector
- S2 T-tank
- S4 T-retour solar
- A Koudwatertoevoer
- B Wamwatertoevoer
- C Circulatieleiding
- D Gasaansluiting
- F Ingang warmtewisselaar
- G Uitgang warmtewisselaar

In de handleiding vindt u uitvoerige informatie over de installatie en elektrische aansluitingen.

In de handleiding vindt u uitvoerige informatie over het samenstellen, installeren en onderhouden van dit product, inclusief informatie over de elektrische aansluitingen.

Informatie met betrekking tot de installatie, recyclen of wegwerpen van dit product vindt u ook in de handleiding.

Deze handleiding wordt geleverd met het toestel en is te downloaden via onze website www.aosmith.be.

Optioneel: Theta Dual Service

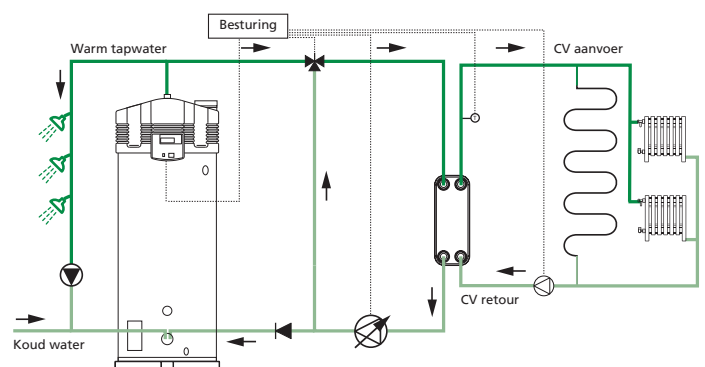
Theta dual service is het gebruik van warmwaterbereiding door één van onze boilers voor zowel sanitair water als verwarming. Deze dual service module kan worden aangesloten op een BFC Cyclone, SGE of SGS systeem, om naast warm tapwater ook in CV-behoefte te kunnen voorzien. Dual service kan ideaal worden toegepast in situaties waar een grote behoefte is aan warm tapwater en een geringe behoefte aan CV-vermogen.

Door een intelligente besturing kan optimaal gebruik worden gemaakt van de beschikbare warmwatervoorraad ten behoeve van de CV-vraag vanuit één systeem, zonder op comfort in te leveren.

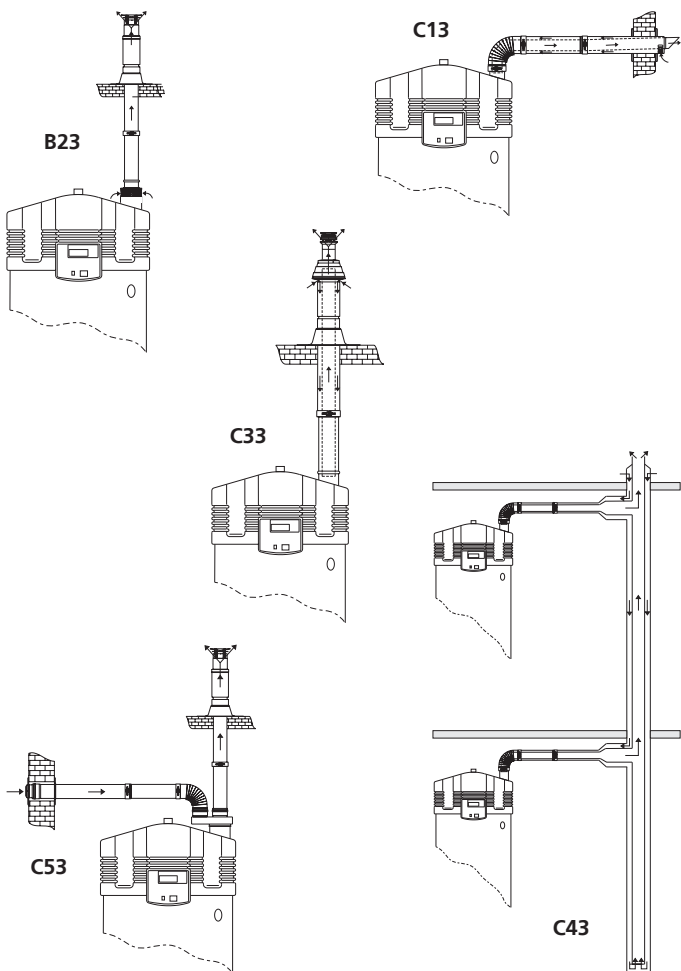


THETA MODULE VOOR SGE		
Art. Nr.	kW CV vermogen	ΔT CV afgifte systeem
T 20 06	20	06
T 20 10	20	10
T 20 20	20	20
T 30 06	30	06
T 30 10	30	10
T 30 20	30	20
T 40 06	40	06
T 40 10	40	10
T 40 20	40	20

- Platenwarmtewisselaar – enkele scheiding (op verzoek kan A.O. Smith deze leveren met dubbele scheiding)
- Primaire tapwaterpomp
- Temperatuursensor met bekabeling incl. klem
- Driewegmengklep met bekabeling
- Instructie handleiding



Installatiemogelijkheden

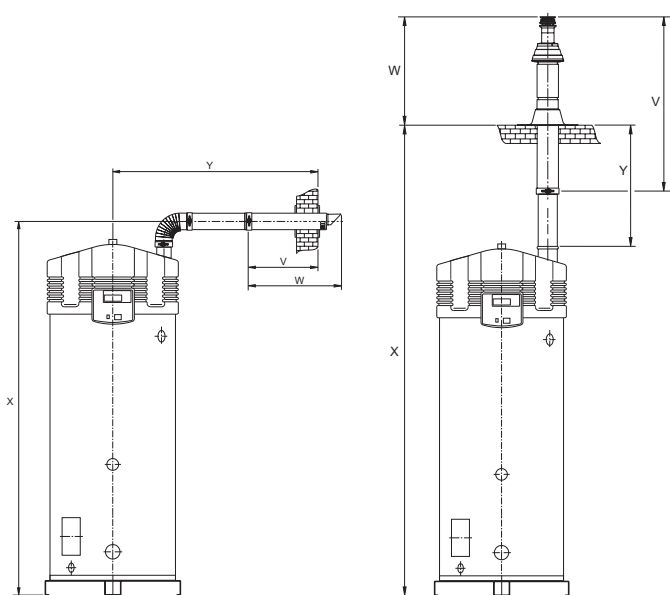


In de handleiding vindt u meer informatie over de specifieke rookgasafvoermaterialen voor deze installatie.

Een SGE boiler wordt volgens B23, C13, C33, C43 of C53 geïnstalleerd*.

	SGE 40	SGE 60
Concentrisch		
Diameter (mm)	100/150	100/150
Max. lengte (m)	40	40
Max. 45/90° bochten	7	7
Parallel (standaard diameter)		
Diameter (mm)	100	100
Max. lengte (m)	55	55
Equivalent/bocht 90° (m)	4,6	4,6
Equivalent/bocht 45° (m)	1,2	1,2
Parallel (grotere diameter voor langere lengte)		
Diameter (mm)	130	130
Max. lengte (m)	100	100
Equivalent/bocht 90° (m)	2,4	2,4
Equivalent/bocht 45° (m)	1,4	1,4
* SGE boilers zijn ook gekeurd voor installaties, waarbij rookgasafvoermateriaal niet bij de boiler is geleverd (C63).		
Concentrisch		
Het is niet toegestaan extra bochten toe te passen wanneer niet de volledige lengte wordt benut. Een 45° bocht staat gelijk aan een 90° bocht.		
Parallel		
- Voor elke bocht dient de equivalente lengte van de maximaal toegestane lengte te worden afgetrokken. (Let op: bij een parallelle installatie betekent dit bijv. een totaal van 6 bochten bij 3 knikken (3x toevoer en 3x afvoer).		
- Bij een parallelle rookgasafvoer met ongelijke aan- en afvoerlengte (B23, C53) geldt eveneens de maximale lengte.		
- Bij een gezamenlijk rookgasafvoerkanaal (C43) dient een condensafvoer aanwezig te zijn.		
Let op: Een horizontale pijp dient 5 cm per meter pijp onder afschot te worden gemonteerd.		

Minimaal benodigde ruimte



	SGE 40 Ø 100/150	SGE 60 Ø 100/150
Minimale ruimte voor muurdoorvoer (mm)		
V	550	550
W	790	790
X	2335	2335
Y	1475	1475
Y *	1025	1025
Minimale ruimte voor dakdoorvoer (mm)		
V	1500	1500
W	1035	1035
X	3585	3585
X **	2520	2520
Y	1415	1415
Y **	465	465

* Afstand zonder conc. pijp tussen bocht en muurdoorvoer.
** Afstand zonder conc. pijp tussen toestel en dakdoorvoer.