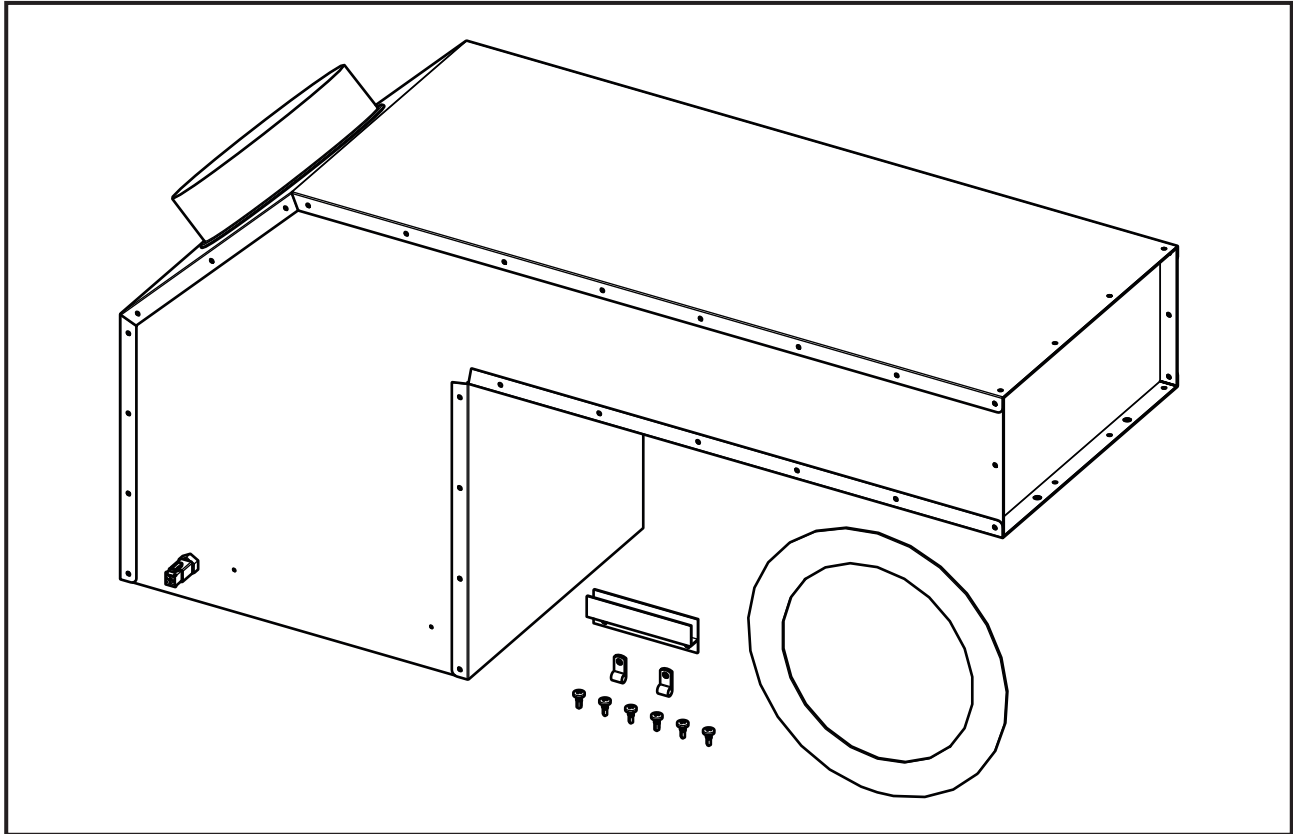


EN - Installation Instructions
 FR - Instructions d'Installation
 CZ - Návod k Montáži
 HU - Instrucciones de Instalación
 SK - Instrukções de Instalação

*Draffhood
 Coupe tirage
 Prerušovac tahu
 Huzatmegszakító
 Prerušovac tahu*



Steeksleutel / Wrench / Clé Plate / Schraubenschlüssel / Chiave Inglese / llave Inglesa / Vyvrtnúti



Schroevendraaier / Screwdriver / Tournevis / Schraubendreher / Cacciavite / Destornillador / Šroubovák



Handmatig aandraaien / Manual tightening / Serrage manuel / Manuelles Anziehen / Stringere manualmente / Apriete manual / Aperte manualmente / Dokręcić ręcznie / Ručně utáhněte



Afdichtingmiddel / Sealant / Scellant / Dichtungsmittel / Sigillante / Sellador / Tmel



Zie rating plate / See data label / Voir l'étiquette de données / Siehe Typenschild / Vedere l'etichetta dei dati / Consulte la etiqueta de datos / Veja etuqueta de dados / Patrz etykieta danych / Viz datový etiketu



Gebruik onderdeel uit set / Use the part from the set / Utiliser l'élément de l'ensemble / Verwenden des Elements von dem Satz / Utilizzare l'elemento dal set / Utilice el elemento del conjunto / Pomocí prvek z množiny



Zie handleiding van het toestel / See manual of the appliance / Voir le manuel de l'appareil / Siehe Anleitung des Gerätes / Consultare il manuale dell'apparecchion / Vea el manual del aparato / Consulte o manual de aparelho / Zobacz instrukcję obsługi urządzenia / Viz návod spotřebiče

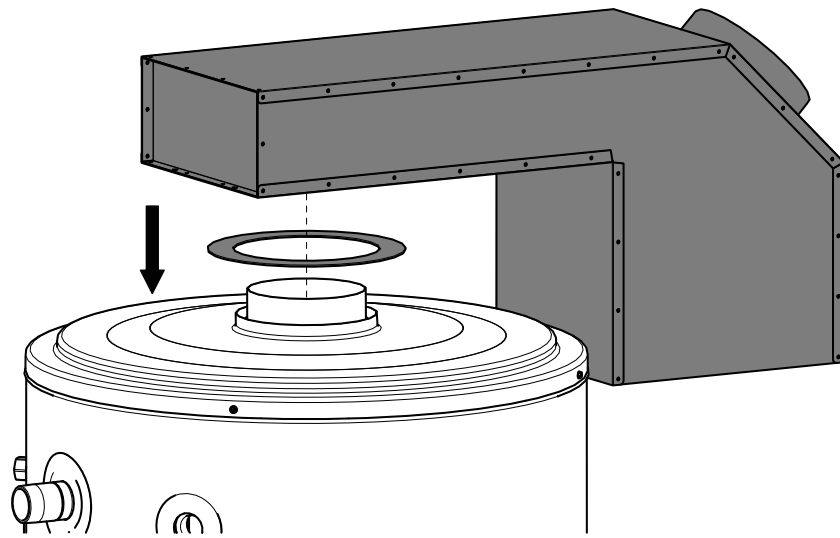


Pas op kan heet zijn / Beware can be hot / Attention, peut être chaud / Vorsicht kann heiß sein / Attenzione, può essere caldo / Cuidado puede ser caliente / Uważaj, może być gorąco / Dejte si pozor, může být horké

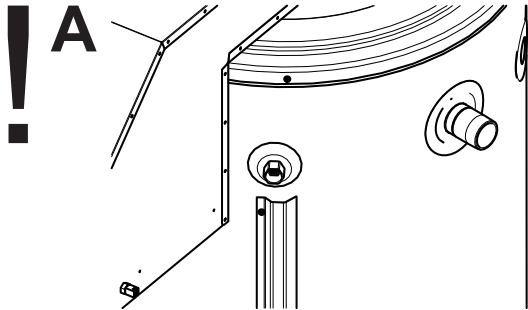


Alle getoonde afbeeldingen geven het product zo goed mogelijk weer, maar deze afbeeldingen en hun inhoud kunnen afwijken van de werkelijkheid. / The provided images are meant to represent the actual product, but these images and its content may vary from reality. / Les images fournies sont destinées à représenter le produit réel, mais ces images et ces contenus peuvent varier de la réalité. / Die bereitgestellten Bilder sollen das eigentliche Produkt darstellen, aber diese Bilder und Inhalte können von der Realität abweichen. / Le immagini sono fornite intendo rappresentare il prodotto reale, ma le immagini di proposta e il suo contenuto può variare dalla realtà. / Las imágenes se suministran destinado a representar el producto real, pero las imágenes de proposición y muestra su contenido puede variar de la realidad. / As imagens são fornecidas a intenção de representar o produto real, mas as imagens proposição e seu conteúdo pode variar de realidade. / Obrazy są dostarczane mają reprezentować rzeczywisty produkt, ale obrazy Twierdzenie i to zawartość może różnić się od rzeczywistości. / Snímky jsou poskytovány znamenalo, že představují skutečné produkt, ale tyto obrázky a je to malý obsah se liší od reality.

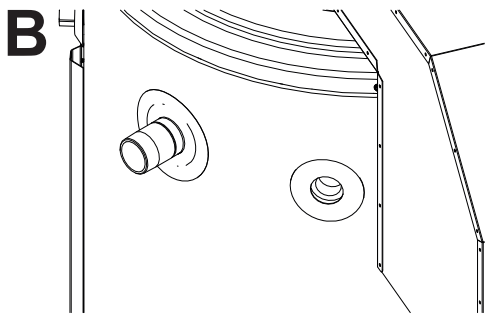
1.



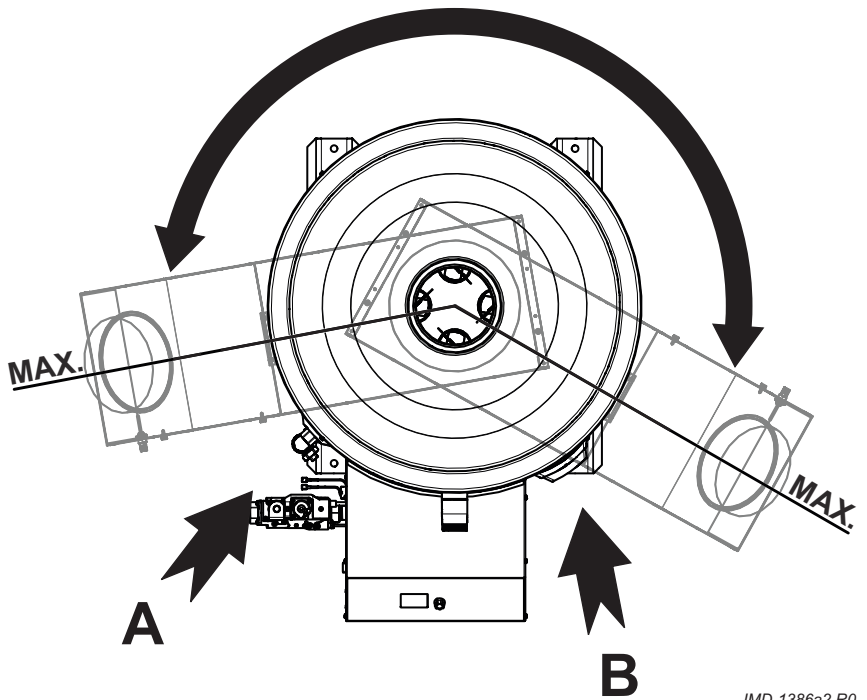
IMD-1386a1 R0



IMD-1386a3 R0

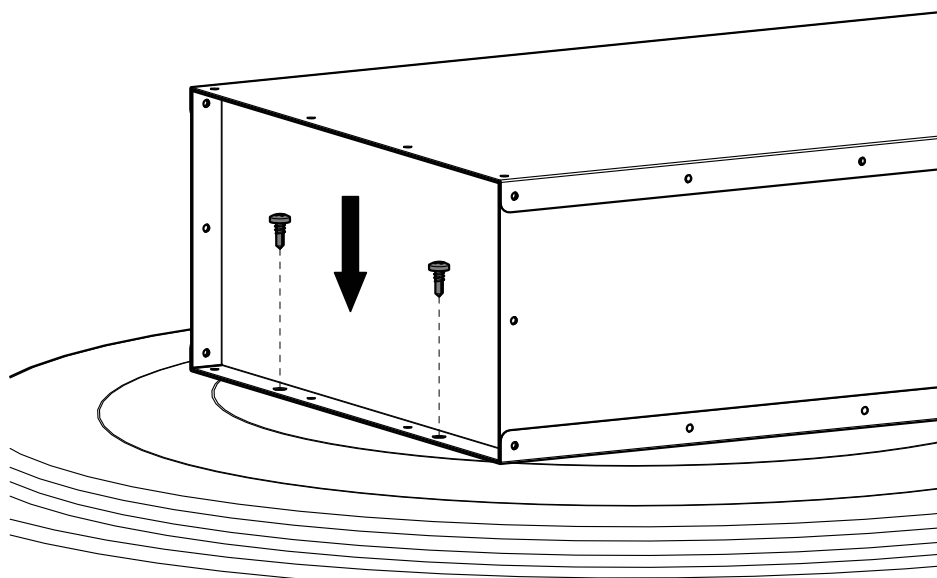


IMD-1386a4 R0



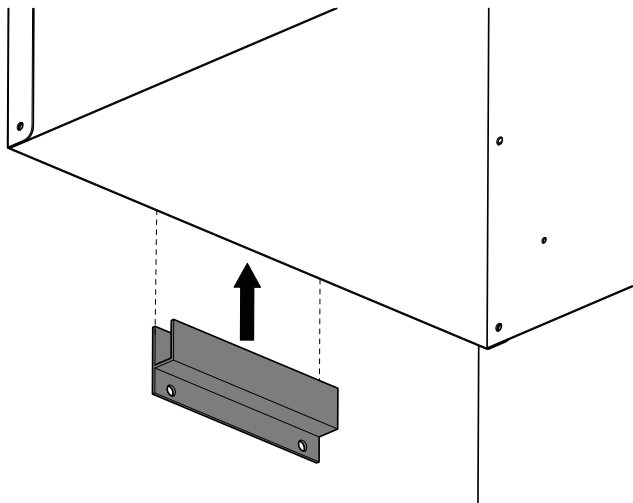
IMD-1386a2 R0

2.

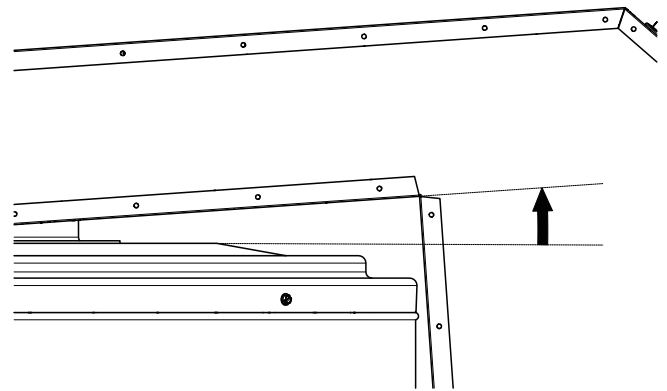


IMD-1386b R0

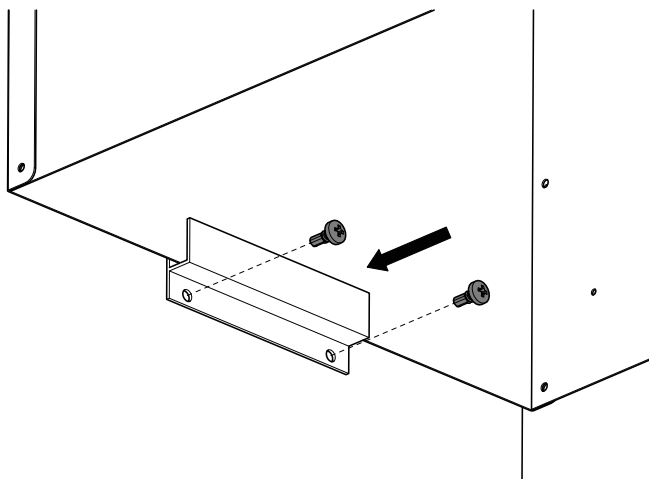
3.



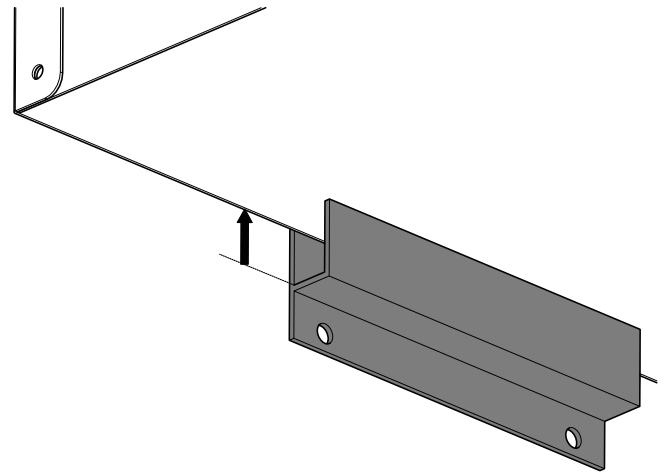
IMD-1386c1 R0



IMD-1386c2 R0

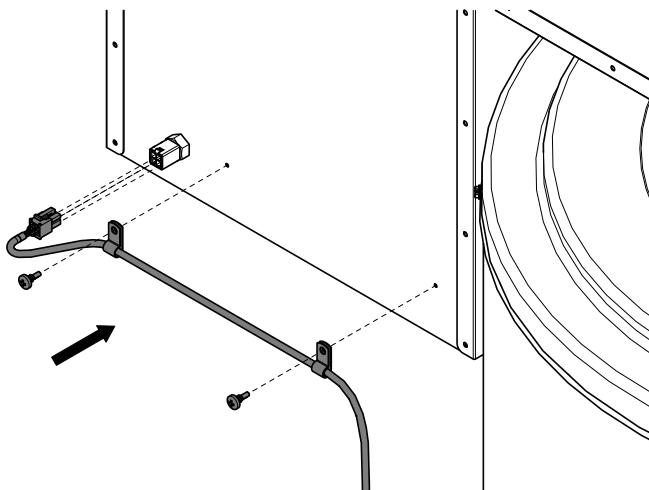


IMD-1357c5 R0

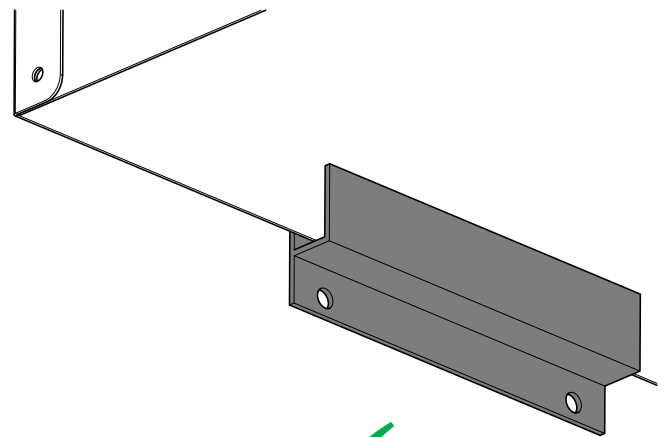


IMD-1386c3 R0

4.



IMD-1357d R0



IMD-1386c4 R0

**Caution:**

The installation should be carried out by a competent person, in compliance with general and locally applicable regulations.

EN**Caution:**

It is not allowed to make changes to the flue gas discharge or to apply casings on it.

Danger:

Never deactivate the T.R.S.. Backdraft of flue gas can lead to a dangerous situation.