

EQ 280
EQ 380

France

CHAUFFE-EAU À GAZ

Installatie-, Gebruikers- en Servicehandleiding
Installation, User and Service Manual
Installations-, Benutzer- und Wartungsanleitung
Manuel d'installation, Mode d'emploi, Manual d'entretien
Manual de Instalación, Usuario y Servicio
Manual de Instalação, Utilização e Manutenção
Manuale Installazione, d'uso e manutenzione
Instrukcja Serwisu, Obsługa i Montażu
Εγκατάσταση, Χρηστών και Εγχειρίδιο Σέρβις



Lisez les instructions d'installation avant de monter l'appareil. Lisez le mode d'emploi de l'utilisateur avant d'allumer l'appareil. Si vous ne suivez pas attentivement ces instructions, il y a risque d'explosion et/ou d'incendie pouvant causer des dégâts matériels ou des blessures corporelles.

L'installation et la mise en service de l'appareil doivent être effectuées par un installateur agréé. La sortie de gaz et le réglage standard de l'appareil (sortie usine) sont indiqués sur la plaquette signalétique de l'appareil. L'appareil doit être placé dans un endroit où les conditions sont conformes aux prescriptions requises de ventilation.

A.O. SMITH DÉCLINE TOUTE RESPONSABILITÉ EN MATIÈRE DE GARANTIE, SERVICE APRÈS VENTE ET/OU DÉFAUT DE FABRICATION AU CAS OÙ DES MODIFICATIONS OU DES RÉPARATIONS SERAIENT EFFECTUÉES SANS AUTORISATION.

A.	Généralités	4
	Description de l'appareil	4
	Matériel d'emballage.....	4
	Mise au rebut	4
	Dispositifs de sécurité technique	6
	Bloc gaz	6
	Dispositif de sécurité antirefoulement.....	6
	Description technique	8
B.	Instructions pour l'installateur	12
	Directives d'installation	12
	Installation.....	12
	Raccordement eau	12
	Raccordement gaz.....	12
	Evacuation des produits de combustion	12
	Coupe-tirage	12
	Mise en service.....	14
	Conversion à un autre gaz.....	16
	Entretien	16
	Anode de magnésium.....	17
	Nettoyage	17
	Veilleuse et puissance nominale.....	18
	Conduit d'arrivée d'eau.....	18
	Détartrage.....	18
	Mesure à prendre en cas de défectuosité	18
	Thermostat de sûreté.....	18
	Anti-refouleur	18
	L'eau chaude n'est pas à la bonne température	18
	La température de l'eau chaude est trop élevée	18
	Odeur de gaz	18
	Avertissement	18
	Fuite d'eau probable.....	19
	Condensation.....	19
C.	Mode d'emploi de l'utilisateur	20
	Mode d'emploi	20
	Remplissage de l'appareil.....	20
	Mise en marche	20
	Utilisation	20
	Dépistage des anomalies	20
	Mise hors service.....	20
	Entretien	20
	Mesures à prendre en cas de défectuosité.....	22
D.	Garantie	23
	Garantie générale.....	23
	Garantie de la cuve.....	23
	Conditions d'installation et d'utilisation	23
	Réserves.....	24
	Limites de la garantie.....	24
	Réclamations.....	24
	Pas d'autres obligations pour A.O. Smith que celles définies dans le présent certificat.....	24

A. GENERALITES

Description de l'appareil

La construction et l'équipement du chauffe-eau à accumulation sont régis par la norme européenne des chauffe-eau à accumulation au gaz à usage sanitaire (EN 89). L'appareil satisfait ainsi aux directives européennes pour les appareils à gaz et est en droit de porter le label de la CE.

C'est un appareil ouvert sans ventilateur, pourvu d'un anti-refouleur (catégorie B11BS). Le chauffe-eau à accumulation est conçu pour recevoir une pression de 8 bars. La cuve est en tôle d'acier thermovitrifiée. Une anode de magnésium offre une protection supplémentaire contre la corrosion. Une épaisse couche isolante de p.u. revêtue d'une enveloppe en acier réduit les pertes de chaleur. Lorsque le chauffe-eau est complètement rempli d'eau, il se trouve constamment sous pression du réseau d'eau. L'eau chaude prélevée de l'appareil est directement remplacée par le même volume d'eau froide. Quatre chicanes placés dans le conduit de chaleur garantissent une meilleure transmission de chaleur. La chaleur est transmise à l'eau par rayonnement et conduction. Les produits de combustion sont évacués dans la cheminée par l'intermédiaire d'un coupe-tirage par tirage thermique naturel (fig.1).

Si l'on est en présence de longues canalisations, il est conseillé de monter un tuyau de circulation avec pompe. Le tuyau de circulation est à raccorder au tuyau d'eau froide.

Matériel d'emballage

L'emballage protège le dispositif contre les dommages durant le transport.

Le matériel d'emballage sélectionné est écologique, recyclable et peut être mis au rebut assez facilement et écologiquement.



Mise au rebut

Les dispositifs anciens et usagés contiennent des substances devant être recyclées. Tenez compte de la législation en vigueur relative au traitement des déchets lors de la mise au rebut des dispositifs anciens et usagés.

Ne mettez jamais au rebut votre ancien dispositif avec les ordures ménagères. Apportez-le plutôt à une déchetterie municipale pour les équipements électriques et électroniques. Si nécessaire, informez-vous auprès de votre revendeur / installateur. Rangez l'ancien dispositif hors de portée des enfants.



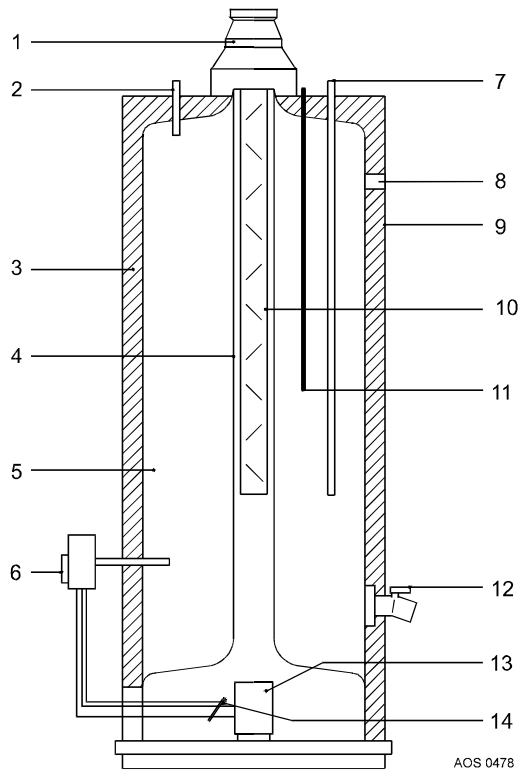


Figure 1 -
Coupe transversale du chauffe-eau à
accumulation

- | | |
|----------------------------------|---|
| 1) Coupe-tirage | 10) Chicane |
| 2) Sortie d'eau chaude | 11) Anode de magnésium |
| 3) Isolant | 12) Robinet de vidange |
| 4) Conduit de chaleur | 13) Brûleur atmosphérique |
| 5) Cuve thermovitrifiée | 14) Brûleur d'allumage avec
thermocouple |
| 6) Bloc de gaz | |
| 7) Arrivée d'eau froide | |
| 8) Raccord T&P | |
| 9) Enveloppe extérieure en acier | |

Dispositifs de sûreté technique

Bloc gaz

Le chauffe-eau à accumulation est pourvu d'un bloc gaz comprenant un dispositif de sûreté thermoélectrique de la veilleuse, un régulateur de pression de la veilleuse, un régulateur de pression du brûleur, un contrôle thermique (réglable de 30°C à 71°C) et un thermostat de sûreté (82°C). D'une simple commande au maniement sûr, on ouvre ou coupe l'arrivée du gaz au brûleur principal.

Le bloc gaz convient pour les trois premières familles de gaz. La pression maximale à l'entrée est de 50 mbar.

Dispositif de sécurité anti-refoulement

L'appareil est pourvu d'une protection de l'évacuation des gaz de combustion. Le fonctionnement de la protection repose sur le principe de la **Sécurité Refoulement Thermique**, appelée en abrégé (S.R.T.), voir figure 2.

Cette S.R.T. est identifiable à la spirale cuivrée fixée au bord inférieur du coupe-tirage. La spirale est raccordée à un thermostat au moyen d'une conduite capillaire. Le câblage du thermostat doit être raccordé au circuit du thermocouple.

L'anti-refouleur a pour fonction d'empêcher que les produits de combustion ne s'échappent dans le local où se trouve l'appareil (refoulement) au lieu d'être rejetés à l'extérieur par le coupe-tirage. Quand l'anti-refouleur entre en action sous l'effet du réchauffement du contrôle de température par les gaz brûlants, le thermocouple est coupé et l'arrivée du gaz est fermée.

Quand on a trouvé la cause du refoulement, l'appareil peut être remis en marche. Dans le système anti-refouleur il faut à cet effet pousser d'abord sur le bouton 'RESET'.

Si cela se produit à plusieurs reprises, c'est qu'il y a des problèmes avec l'évacuation des produits de combustion. Nous vous conseillons alors de demander à votre installateur d'en chercher la cause et d'y remédier.

Important

Si le chauffe-eau tombe en panne, cela peut être dû à l'enclenchement de l'anti-refouleur thermique. S'il y a un bouton 'RESET' sur le thermostat on peut voir que le bouton est sorti. On remet l'appareil en marche en enfonçant le bouton RESET.

Il ne faut jamais mettre le dispositif anti-refouleur hors service car le refoulement des produits de combustion peut occasionner des intoxications.

Attention:

Instruction supplémentaire pour l'installateur.

Montage de la Sécurité Refoulement Thermique:

1. Enlevez les deux vis du couvercle;
2. Placez le petit support (avec la P.T.A. prémontée) sur le couvercle;
3. Fixez le petit support à l'aide des deux vis;
4. Réalisez le raccordement entre les connecteurs mâle et femelle sur le couvercle.

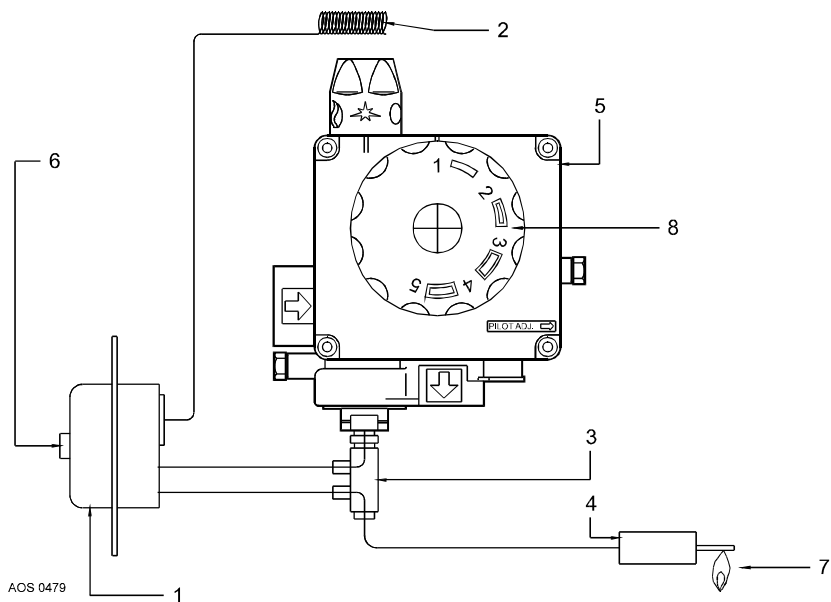


Figure 2a -
Bloc gaz avec anti-refouleur

- 1) Thermostat anti-refouleur
- 2) Contrôle de température
- 3) Thermocouple avec interrupteur intégré
- 4) Thermocouple
- 5) Bloc gaz
- 6) Bouton 'RESET'
- 7) Veilleuse
- 8) Bouton du contrôle thermique

Description technique

Les appareils sont conçus pour un conduit d'évacuation des produits de combustion de diamètre 130 mm.

Dimensions	EQ 280	EQ 380
A	1585	1780
B	1450	1640
D	645	675
E	735	765
G	130	130
K	375	375
M	1505	1685
N	1505	1685
R	285	285
S	1280	1460
1	Entrée eau froide	
2	Sortie eau chaude	
3	Bloc de gaz	
4	Robinet de vidange	
5	Raccord supplémentaire	

Toutes les mesures sont mentionnées en mm (arrondies à 5 mm)

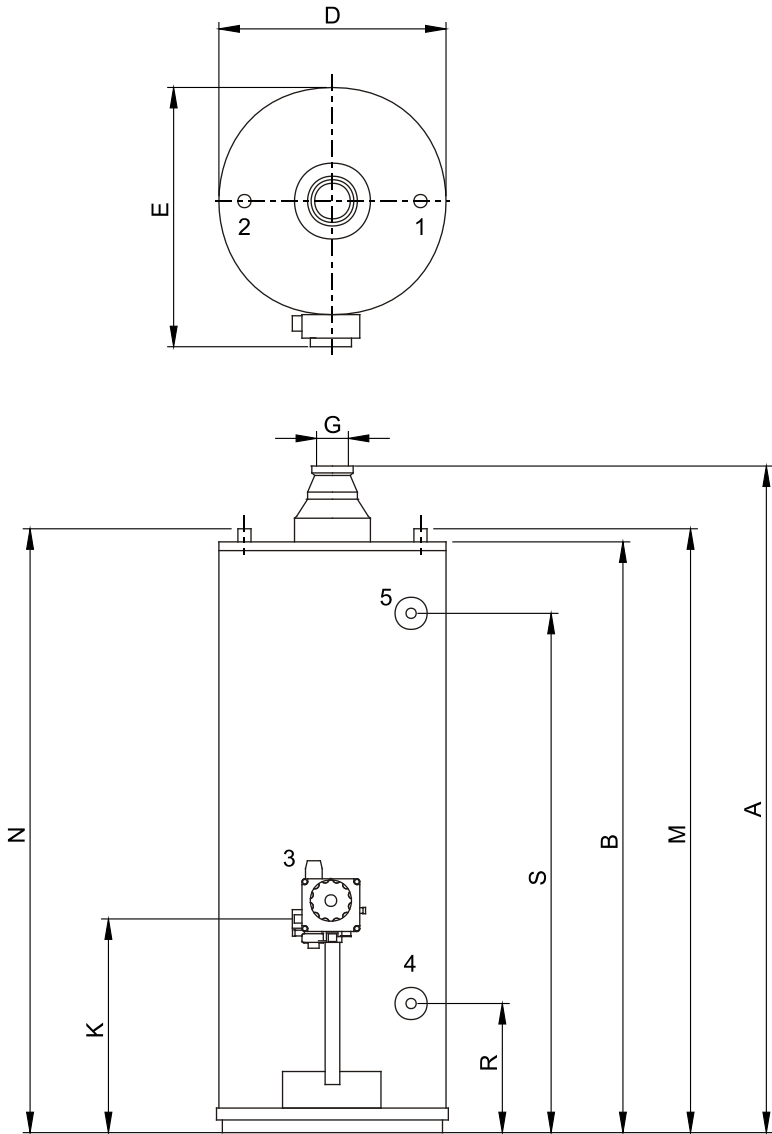


Figure 3 - Dimensions

Catégorie d'appareil : II2E+3+

DESCRIPTION	unité	EQ 280	EQ 380
DONNEES GAZ NATUREL G20 - 20mbar			
Débit calorifique nominal	kW	22,6	24,0
Puissance utile	kW	19,2	20,4
Pression aval (G20)	mbar	20	20
Pression amont (G20)	mbar	20	20
Consommation de gaz (G20) *	m³/h	2,4	2,5
Diamètre injecteur principal (G20)	mm	3,45	3,60
Diamètre injecteur veilleuse (G20)	mm	2 x 0,27	2 x 0,27
Temps de réchauffement ΔT=45 K	min.	43	55
Émissions d'Oxydes d'Azote (NO ₂)	mg/kWh GCV	161	193
DONNEES GAZ NATURAL G25 - 25 mbar:			
Débit calorifique nominal	kW	20,5	21,9
Puissance utile	kW	17,4	18,6
Pression amont (G25)	mbar	25	25
Pression aval (G25)	mbar	25	25
Consommation de gaz (G25) *	kg/h	2,5	2,7
Diamètre injecteur principal (G25)	mm	3,45	3,60
Diamètre injecteur veilleuse (G25)	mm	2 x 0,27	2 x 0,27
Temps de réchauffement ΔT=45 K	min.	43	55
DONNEES BUTANE G30 - 30 mbar:			
Débit calorifique nominal	kW	22,6	24,0
Puissance utile	kW	19,2	20,4
Pression amont (G30)	mbar	30	30
Pression aval (G30)	mbar	30	30
Consommation de gaz (G30)*	kg/h	1,8	1,9
Diamètre injecteur principal (G30)	mm	2,30	2,35
Diamètre injecteur veilleuse (G30)	mm	2 x 0,16	2 x 0,16

* Consommation de gaz pour 1013,25 mbar à 15°C

DESCRIPTION	unité	EQ 280	EQ 380
DONNEES PROPANE G31 - 37mbar			
Débit calorifique nominal	kW	21,1	22,9
Puissance utile	kW	17,9	19,5
Pression amont (G31)	mbar	37	37
Pression aval (G31)	mbar	37	37
Consommation de gaz (G31)*	kg/h	1,6	1,8
Diamètre injecteur principal (G31)	mm	2,30	2,35
Diamètre injecteur veilleuse (G31)	mm	2 x 0,16	2 x 0,16
GENERALITES			
Contenance	litres	265	355
Raccordement eau**	-	1" - 11,5 NPT	1 1/4" - 11,5 NPT
Raccordement gaz	-	ISO 7 Rp 1/2	ISO 7 Rp 1/2
Robinet de vidange	-	3/4" - 14 NPT	3/4" - 14 NPT
Raccordement supplémentaire** (par ex. pour tuyau de circulation de circulación o clavija T&P)	-	3/4" - 14 NPT	3/4" - 14 NPT
Pression maximale de service	bar	8	8
Poids	kg	117	144

* Consommation de gaz pour 1013,25 mbar à 15°C

** Pour obtenir un raccordement hermétique, on peut utiliser sur les raccords NPT des raccords européens, avec filetage ISO 22811 - G 314 ou ISO 711 - Rp 314

DESCRIPTION	unité	EQ 280	EQ 380
Profils de Soutirage	-	XXL	XXL
Class d'Efficacité Énergétique (Étiquette d'Énergie)	-	C	C
Efficacité Énergétique	%	55	51
Consommation Journalière d'Électricité	kWh	0.000	0.000
Consommation Journalière de Combustible	kWh GCV	44.969	47.754
d'Eau Mitigée à 40°C (V40)	ltr.	635	926
D'Autres Profils de Soutirage	-	-	3XL
Efficacité Énergétique	%	-	60
Consommation Journalière d'Électricité	kWh	-	0.000
Consommation Journalière de Combustible	kWh GCV	-	78.348
d'Eau Mitigée à 40°C (V40)	ltr.	-	583

B. INSTRUCTIONS POUR L'INSTALLATEUR

Directives d'installation

L'appareil ne peut être installé dans le local prévu à cet effet qu'à la condition que ce local satisfasse aux normes nationales et locales concernant la ventilation. L'endroit doit être à l'abri du gel ou conçu pour être à l'abri du gel.

En raison de la présence de matières inflammables, il convient de respecter les distances suivantes :

Côté de l'appareil : 15 cm
Arrière de l'appareil : 15 cm
Face de l'appareil : 60 cm
Coupe -tirage et tuyau d'évacuation : 15 cm tout autour

En présence de sols en bois ou en matière plastique, il convient de placer l'appareil sur un socle en matériau réfractaire. Si le chauffe-eau doit être placé dans un local fermé sans fenêtres, il faut assurer une arrivée d'air frais en suffisance. Une arrivée d'air insuffisante peut causer incendie, explosion ou asphyxie. Consultez les normes nationales et locales à ce sujet.

Installation

L'installation doit être effectuée par un installateur agréé, conformément aux normes générales et locales en vigueur des compagnies du gaz et des eaux et des sapeurs-pompiers.

Raccordement eau

La pression de service maximale de l'appareil est de 8 bars. Pour l'eau froide, le chauffe-eau doit être pourvu d'un robinet d'arrêt général et d'un conduit d'alimentation approuvé. En outre, il faut placer un réducteur de pression approuvé lorsque la pression dans la conduite d'eau excède les 8 bars. Le côté surpression de la conduite d'alimentation doit être raccordé à un tuyau d'écoulement ouvert (fig. 4). Isolez les longues

conduites pour éviter le gaspillage d'énergie.

Raccordement gaz

Le raccordement au gaz ne peut être effectué que par un installateur agréé, conformément aux normes générales en vigueur des compagnies du gaz.

Evacuation des produits de combustion

On ne peut apporter aucune modification ni mettre d'enveloppe au conduit d'évacuation des produits de combustion. Le conduit protégé contre la corrosion doit avoir au moins le même diamètre que celui du coupe-tirage. Le conduit d'évacuation doit être placé verticalement, directement sur le coupe-tirage. Ce conduit doit avoir au moins 50 cm de long. Si l'on veut ensuite mettre une partie du conduit en position horizontale, il faut l'incliner d'au moins 6 cm par mètre vers la cheminée. Le conduit de raccordement entre le coupe-tirage et la cheminée doit être aussi court que possible.

Coupe-tirage

Le coupe-tirage est pourvu d'une sonde de température pour signaler un refoulement des gaz de combustion.

Important

L'anti-refouleur ne doit jamais être mis hors service. Le refoulement des produits de combustion peut causer des intoxications.

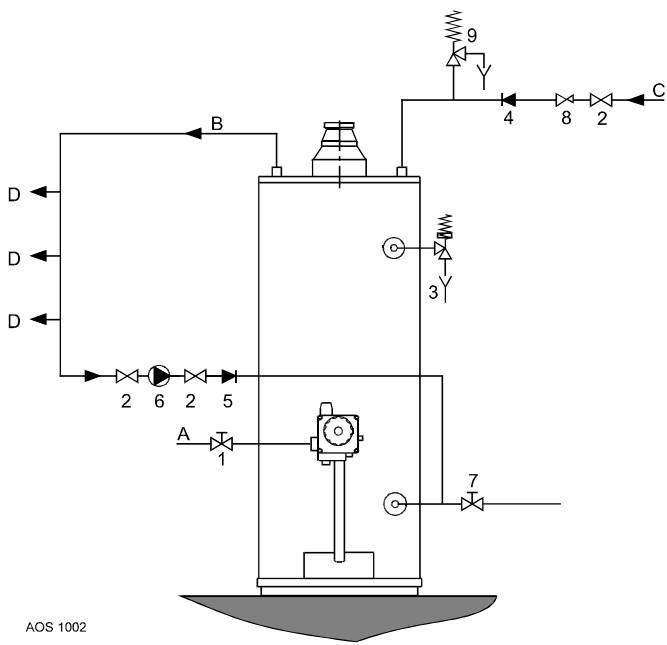


Figure 4 - Schéma du raccordement

- | | |
|--|--------------------------|
| 1) Robinet de gaz | 8) Réducteur de pression |
| 2) Robinet d'arrêt | 9) Groupe de sécurité |
| 3) Soupape de température et de pression | A) Conduite de gaz |
| 4) Clapet anti-retour | B) Sortie eau chaude |
| 5) Clapet anti-retour | C) Entrée eau froide |
| 6) Pompe de circulation | D) Points de puissance |
| 7) Robinet de vidange | |

Mise en service

Remplissage de l'appareil

1. Montez le robinet de vidange et vérifiez s'il est fermé.
2. Ouvrez le robinet d'arrivée d'eau froide au chauffe-eau et ouvrez tous les robinets aux points de puisage d'eau chaude pour purger. L'appareil est rempli dès que l'eau froide coule à tous les points de puisage.
3. Refermez tous les points de puisage d'eau chaude.

Mise en marche

1. Vérifiez si l'appareil est rempli d'eau et si la conduite du gaz vers le chauffe-eau est ouverte.
2. Tournez le bouton de contrôle thermique complètement à droite et mettez le bouton de commande sur 'VEILLEUSE' (*).

3. Sortez le portillon extérieur de la chambre de combustion.
4. Tenez enfoncé le bouton de commande pendant que vous enfoncez plusieurs fois l'allumeur piézoélectrique jusqu'à ce que la veilleuse s'allume (fig.6)
5. Enfoncez le bouton de commande (*) pendant 20 secondes environ. Quand vous le lâchez, la flamme continue de brûler. Si la flamme s'éteint, attendez 5 minutes avant de recommencer. Vous pouvez régler le débit de la flamme (voir «Réglage de la flamme»).
6. Montez le portillon extérieur.
7. Tournez le bouton de commande sur Allumé (♦).
8. Tournez le bouton de contrôle thermique dans la position souhaitée, de préférence sur 4 (environ 60°C). L'appareil fonctionne ensuite tout à fait automatiquement.

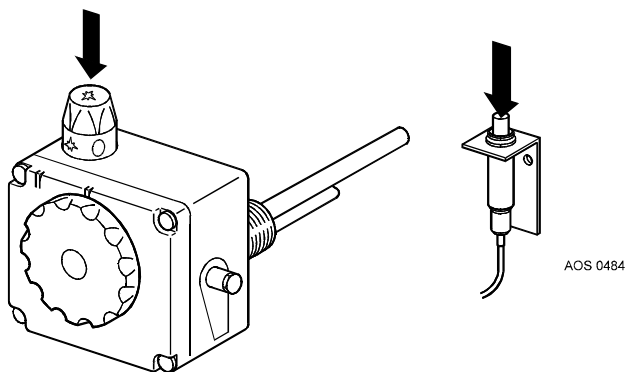


Figure 6 - Maniement du bloc gaz

Réglage de la veilleuse

Le réglage ultérieur de la veilleuse s'effectue à l'aide d'un tournevis sous le couvercle au côté droit du bloc gaz. La veilleuse doit être réglée de manière à ce qu'elle puisse se contenir dans l'élément et que le brûleur de la veilleuse brûle. Après avoir réglé la veilleuse, remettre le couvercle (fig. 8). Tourner dans le sens des aiguilles d'une montre réduit l'arrivée du gaz, tourner en sens inverse augmente l'arrivée du gaz.

Mise hors service

1. Pour de courtes périodes: tournez le bouton de commande sur (*), la veilleuse continue de brûler.
2. Pour de longues périodes: tournez le bouton sur (●), la flamme s'éteint.
3. Fermez le robinet d'arrivée du gaz.

Lors de longues périodes d'interruption et risque de gel, il est recommandé de fermer aussi l'arrivée d'eau froide et de vidanger l'appareil une fois refroidi (ouvrir le robinet de vidange ; on peut y fixer un tuyau d'écoulement et ouvrir le point de puisage d'eau chaude le plus proche pour le purger).

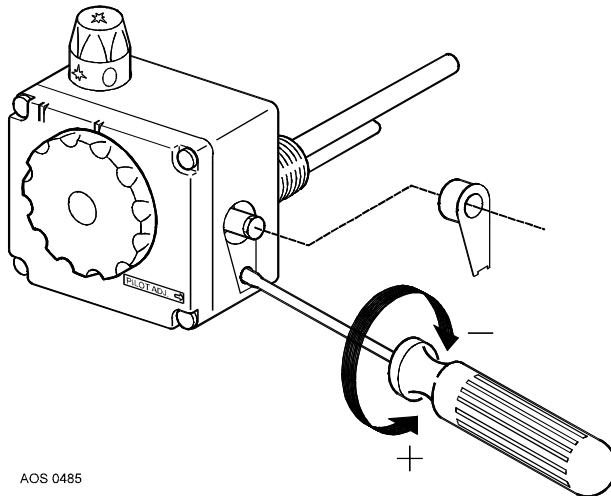
Pour vidanger complètement l'appareil, débranchez-le et inclinez-le en direction du robinet de vidange.

Contrôle thermique

L'appareil est sous pression du réseau d'eau (maximum 8 bars). Il entre autant d'eau froide qu'on prélève d'eau chaude. Le bloc gaz enclenche automatiquement l'arrivée de gaz. Cela veut dire que l'arrivée du gaz au brûleur principal s'ouvre quand la température de l'eau est basse et qu'elle se ferme quand la température indiquée est atteinte.

- Position 1 = env. 30°C
- Position 2 = env. 40°C
- Position 3 = env. 50°C
- Position 4 = env. 60°C
- Position 5 = env. 70°C

De hautes températures provoquent plus de dépôt calcaire dans l'appareil. C'est pourquoi, il est recommandé de positionner le bouton du contrôle thermique sur 4 pour avoir moins de dépôt calcaire. En outre, un thermostat de sûreté coupe complètement l'arrivée de gaz quand l'eau atteint la température de 82°C ; la veilleuse s'éteint aussi.



AOS 0485

Figure 8 - Réglage de la veilleuse.

Conversion à un autre gaz

Pour convertir l'appareil du gaz naturel au gaz LP ou inversement, il est nécessaire de changer l'injecteur du brûleur principal et l'injecteur de la veilleuse. Le changement ne peut être opéré que par un installateur agréé.

Marche à suivre :

1. Fermez le robinet de gaz principal du conduit d'amenée de gaz.
2. Démontez le brûleur (voir «Nettoyage»).
3. Remplacez l'injecteur du brûleur principal et celui de la veilleuse par les injecteurs corrects qui sont livrés avec les accessoires de conversion (voir tableau ci-dessous).

4. Remontez le brûleur en sens inverse.
5. Ouvrez le robinet de gaz principal.
6. Si nécessaire, réglez la veilleuse (voir «Réglage de la veilleuse»).
7. Collez l'étiquette livrée avec les accessoires de manière à ce qu'on sache clairement que l'appareil a été modifié et quel gaz est utilisé.

Entretien

Afin de garantir le bon fonctionnement de l'appareil, il faut le faire tester et nettoyer par un spécialiste au moins une fois par an.

	Unité	EQ 280				EQ 380			
		G20	G25	G30	G31	G20	G25	G30	G31
Pression amont	mbar	20	25	30	37	20	25	30	37
Pression aval	mbar	20	25	30	37	20	25	30	37
Injecteur principal	mm	3,45	3,45	2,30	2,30	3,60	3,60	2,35	2,35
Injecteur de la veilleuse	mm	2x 0,27	2x 0,27	2x 0,16	2x 0,16	2x 0,27	2x 0,27	2x 0,16	2x 0,16

Anode de magnésium

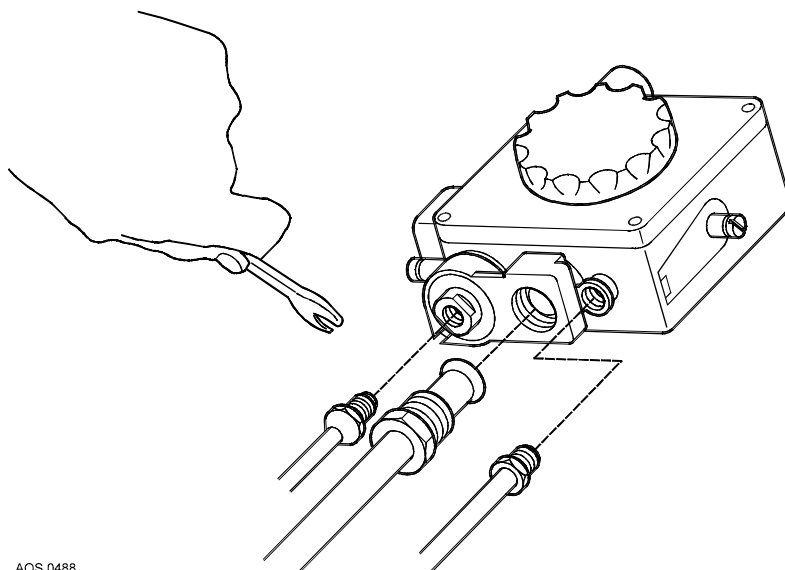
La durée de vie de l'anode est déterminée par la qualité et la quantité d'eau qui passe par l'appareil. Il est donc recommandé de faire contrôler l'anode tous les ans.

1. Fermez le robinet d'arrêt de la conduite d'arrivée d'eau froide;
2. Ouvrez le robinet d'eau chaude le plus proche de manière à laisser échapper la pression d'eau du chauffe-eau et du réseau;
3. Dévissez l'anode avec la clé adéquate;
4. Contrôlez l'anode et remplacez-la si elle est corrodée à 60 % ou plus;
5. Remplacez l'anode et revissez-la de façon étanche.

S'il est nécessaire de remplacer l'anode, il faut toujours utiliser le même modèle. Consultez à cet effet le type d'appareil et le numéro de série complet pour permettre de déterminer le type d'anode.

Nettoyage

1. Fermez l'arrivée du gaz et démontez le brûleur une fois qu'il est refroidi;
2. Débranchez le brûleur, le conduit de la veilleuse et le thermocouple du bloc gaz (fig. 9);
3. Enlevez tout le brûleur;
4. Nettoyez le brûleur avec une brosse à poils doux;
5. Vérifiez le brûleur de la veilleuse et si nécessaire, nettoyez-le;
6. Vérifiez la chambre de combustion, le conduit d'évacuation des produits de combustion et la chicane et si nécessaire, nettoyez-les;
7. Remontez les pièces en sens inverse. Vissez à la main le raccord du thermocouple sur le bloc gaz et fixez-le d'un quart de tour maximum avec une clé, car il doit y avoir seulement un contact.



AOS 0488

Figure 9 - Montage du brûleur

Veilleuse et puissance nominale

Après avoir nettoyé le brûleur principal et celui de la veilleuse, vérifiez s'ils fonctionnent bien.

Conduit d'arrivée d'eau

Testez en faisant la vidange du conduit. L'eau doit en couler à grand jet. Vérifiez si le tuyau d'évacuation est ouvert et enlevez éventuellement le dépôt calcaire.

Détartrage

La formation de dépôt calcaire dépend de la composition de l'eau et de la consommation. A cela s'ajoute que, lors de hautes températures, il se forme plus de dépôt calcaire dans l'appareil. Pour limiter le dépôt calcaire, il est recommandé de régler la température à 60°C. Le détartrage doit être effectué à l'aide de produits adéquats. Aux fins de détartrage, de plus amples informations peuvent être obtenue auprès de votre distributeur.

Mesure à prendre en cas de défectuosité

En cas de défectuosité, vérifiez d'abord les points suivants avant de faire appel à un service de dépannage.

Thermostat de sûreté

Tous les appareils sont équipés d'un thermostat de sûreté qui ferme l'amenée du gaz si la température d'eau est trop élevée. Le thermostat de sûreté reste enclenché jusqu'à ce que la température de l'eau retombe à la température de sûreté. Comme le brûleur principal et celui de la veilleuse se sont automatiquement éteints par sécurité, il faut remettre l'appareil en marche. Réglez ensuite le thermostat à une plus basse température. Si la veilleuse s'éteint souvent lorsque l'eau atteint des températures plus élevées que normal, c'est que le thermostat de sûreté est enclenché.

Anti-refouleur

Quand l'appareil est déclenché sous l'action de l'anti-refouleur, il peut être remis normalement en marche. Si l'appareil est mis plusieurs fois hors service de cette façon, c'est qu'il y a un problème dans l'évacuation des produits de combustion. La seule solution est d'en chercher la cause (par exemple, la cheminée est bouchée) et d'y remédier.

L'eau chaude n'est pas à la bonne température

1. Vérifiez la position du bouton de contrôle thermique;
2. Vérifiez si la veilleuse brûle. Allumez-la éventuellement (voir «Mise en service»);
3. Vérifiez s'il y a des fuites ou des robinets ouverts;
4. Faites vérifier par un employé du gaz l'arrivée et la pression de gaz. Une pression trop basse occasionne de basses températures d'eau;
5. La consommation d'eau est peut-être plus élevée qu'on ne l'avait calculé au début;
6. Regardez si le tuyau d'amenée d'eau froide est bien dans la bonne position;
7. Regardez s'il y a un dépôt calcaire sur le thermostat.

La température de l'eau chaude est trop élevée

Vérifiez si le thermostat n'est pas réglé trop haut.

Odeur de gaz Avertissement

Fermez tout de suite le robinet de gaz principal. N'allumez ni feu ni lumière, n'utilisez pas d'interrupteur ni de sonnette. Ouvrez les fenêtres. Inspectez soigneusement tous les raccords de gaz et si l'odeur de gaz persiste, faites venir un employé du gaz ou votre installateur.

Fuite d'eau probable

1. Vérifiez si le robinet de vidange est complètement fermé;
2. Vérifiez si tous les raccords d'eau sont étanches;
3. Vérifiez si la fuite d'eau probable est due à de la condensation.

Condensation

Lorsque l'appareil est rempli d'eau froide ou si la consommation d'eau chaude est très élevée, il y aura normalement condensation des produits de combustion sur les parois froides de la chambre de combustion et sur le conduit d'évacuation des produits de combustion. Des gouttes d'eau tomberont sur le brûleur provoquant de petits sifflements. Ce phénomène est normal et disparaîtra dès que l'appareil aura atteint sa température de service.

AVERTISSEMENT IMPORTANT

L'appareil ne peut JAMAIS être mis en marche si le robinet d'arrivée d'eau froide est fermé.

C. MODE D'EMPLOI DE L'UTILISATEUR

Mode d'emploi

Avertissement

L'installation et la première mise en marche de l'appareil doivent être effectuées par un installateur agréé.

Remplissage de l'appareil

Marche à suivre :

1. Montez le robinet de vidange et vérifiez s'il est bien fermé;
2. Ouvrez le robinet d'arrivée d'eau froide vers le chauffe-eau et tous les robinets aux points de puisage pour enlever l'air. L'appareil est rempli dès que l'eau froide coule à tous les points de puisage;
3. Refermez tous les points de puisage d'eau chaude.

Mise en marche

Marche à suivre :

1. Vérifiez si l'appareil est rempli d'eau et si la conduite de gaz vers le chauffe-eau est ouverte;
2. Tournez le bouton de contrôle thermique complètement à droite et mettez le bouton de commande sur 'VEILLEUSE' (★);
3. Enlevez le portillon extérieur de la chambre de combustion;
4. Tenez enfoncé le bouton de commande pendant que vous enfoncez plusieurs fois l'allumeur piézométrique jusqu'à ce que la veilleuse s'allume (fig. 6);
5. Tenez enfoncé le bouton (★) pendant 20 secondes environ. Quand vous le lâchez, la flamme continue de brûler. Si la flamme s'éteint, attendez 5 minutes avant de recommencer;
6. Montez le portillon extérieur;
7. Tournez le bouton de commande sur Allumé (♠);
8. Tournez le bouton de contrôle thermique dans la position souhaitée, de préférence sur 4 (environ 60°C). L'appareil fonctionne ensuite tout à fait automatiquement..

Utilisation

L'appareil est sous pression du réseau d'eau (maximum 8 bars). Il entre autant d'eau froide qu'on prélève d'eau chaude. Le bloc gaz enclenche automatiquement l'arrivée de gaz. Cela veut dire que l'arrivée du gaz au brûleur principal s'ouvre quand la température de l'eau est basse et qu'elle se ferme quand la température indiquée est atteinte.

Position 1 = env. 30°C

Position 2 = env. 40°C

Position 3 = env. 50°C

Position 4 = env. 60°C

Position 5 = env. 70°C

Il est recommandé de positionner le bouton de contrôle thermique sur 4 (env. 60°) pour avoir moins de dépôt calcaire. En outre, un thermostat de sûreté intégré coupe complètement l'arrivée de gaz quand l'eau atteint la température de 82°C ; la veilleuse s'éteint aussi.

Mise hors service

1. Pour de courtes périodes : tournez le bouton de commande sur (★), la veilleuse continue de brûler;
2. Pour de longues périodes : tournez le bouton sur (●), la flamme s'éteint;
3. Fermez le robinet d'arrivée du gaz. Lors de longues périodes d'interruption et risque de gel, il est recommandé de fermer aussi l'arrivée d'eau froide et de vidanger l'appareil une fois refroidi (ouvrir le robinet de vidange ; on peut y fixer un tuyau d'écoulement et ouvrir le point de puisage d'eau chaude le plus proche pour le purger). Pour vidanger complètement l'appareil, débranchez-le et inclinez-le en direction du robinet de vidange.

Entretien

Il faut faire tester régulièrement le conduit d'arrivée d'eau en faisant une vidange (à l'aide du robinet de vidange). L'eau doit en couler à grand jet. Vérifiez si le conduit d'évacuation est ouvert.

Il est recommandé de conclure un contrat d'entretien annuel.

Lors de la commande de pièces de rechange, indiquez le type de l'appareil et le numéro de série complet.

Mesures à prendre en cas de défectuosité

Défectuosité	Cause	Remède
Odeur de gaz		Fermer tout de suite le robinet de gaz principal. Ne pas allumer de feu ni de lumière, ne pas utiliser d'interrupteur ni de sonnette. Ouvrir les fenêtres. Appeler immédiatement un employé du gaz ou votre installateur.
La veilleuse s'éteint	Brûleur de la veilleuse encrassé	Nettoyer le brûleur de la veilleuse
	Cheminée bouchée	Chercher la cause et y remédier
	Thermostat de sûreté	Mettre le bouton de contrôle thermique sur une position plus basse
	Thermocouple défectueux	Remplacer le thermocouple
	Pas de contact au thermocouple	Rétablir le contact
	Arrivée du gaz fermée	Ouvrir le robinet du gaz
Quantité insuffisante ou pas du tout d'eau chaude	Température réglée trop bas	Mettre le bouton de contrôle thermique sur une position plus haute
	Le bouton de commande se trouve sur (*) (veilleuse allumée)	Tourner le bouton de contrôle thermique complètement à droite ; positionner le bouton sur 'ON' (☿) ; mettre le bouton de contrôle thermique sur la position souhaitée, de préférence sur 4. L'appareil fonctionne alors tout à fait automatiquement.
	Le bouton de commande se trouve sur (●)	Mettre l'appareil en marche
	Arrivée du gaz fermée sous l'action de l'anti-refouleur	Enfoncer le bouton d'allumage manuel (RESET) - s'il existe - qui se trouve sur le thermostat de sûreté et remettre l'appareil en marche. Si cela se reproduit souvent, prévenir l'installateur.
	Arrivée du gaz fermée	Ouvrir le robinet du gaz et mettre l'appareil en marche
	Arrivée du gaz fermée sous l'action du thermostat de sûreté à la suite d'une température trop élevée	Mettre le bouton de contrôle thermique sur une position plus basse et rallumer la veilleuse
	Réserve d'eau chaude épuisée	Réduire la consommation d'eau chaude. L'appareil doit avoir le temps de chauffer l'eau.
	Cause inconnue	Tourner le bouton de commande sur (●). Fermer le robinet du gaz et prévenir l'installateur.
	Condensation	Voir instructions relatives à la condensation
Fuites	Étanchéité insuffisante des raccords d'eau (filetage)	Serrer les raccords
	Fuite à d'autres appareils ou conduites à proximité	Chercher la cause

D. GARANTIE

Le présent certificat, dûment rempli dans le délai indiqué, donne droit au propriétaire d'un chauffe-eau à accumulation livré par A.O. Smith, Waters Products Company B.V. à Veldhoven, Pays-Bas (désigné ci-après «A.O. Smith») à la garantie décrite ci-dessous selon laquelle A.O. Smith s'engage envers le propriétaire.

1. Garantie générale

Si durant l'année suivant la date initiale d'installation d'un chauffe-eau à accumulation livré par A.O. Smith, après examen par et sur l'appréciation exclusive de A.O. Smith, toute partie ou pièce, à l'exception de la cuve, ne fonctionne pas ou ne fonctionne pas correctement par suite de vices de construction ou de matériau, A.O. Smith remplacera ou réparera la partie ou pièce défectueuse.

2. Garantie de la cuve

Si moins de trois ans après la date initiale de l'installation d'un chauffe-eau à accumulation livré par A.O. Smith, après examen par et sur l'appréciation exclusive de A.O. Smith, la cuve en acier thermovitrifié présente des fuites par suite de rouille ou de corrosion du côté de l'eau, A.O. Smith mettra à disposition un nouveau chauffe-eau à accumulation de même contenance et de même qualité. Il sera accordé une garantie sur la cuve de remplacement, valable pour le reste de la période de garantie du chauffe-eau initial.

En dérogation à l'article 2, la durée de garantie de trois ans valable pour la cuve en acier thermovitrifié est ramenée à un an après la date initiale d'installation si de l'eau trop adoucie, coule dans le chauffe-eau ou y séjourne.

3. Conditions d'installation et d'utilisation

La garantie visée aux articles 1 et 2 est valable exclusivement si les conditions suivantes sont satisfaites :

- a) le chauffe-eau est installé compte tenu des prescriptions d'installation de A.O. Smith en vigueur pour un modèle spécifique ainsi que compte tenu des arrêtés, prescriptions et règlements officiels en ce qui concerne les installations et les constructions ;
- b) le chauffe-eau reste installé à l'endroit d'installation initial ;
- c) il est fait usage exclusivement d'eau potable, circulant librement en tout temps, tandis que la cuve est à l'abri des effets dégradants de tartre et de dépôt calcaire (utilisation obligatoire d'un échangeur de chaleur pour réchauffement indirect d'eau salée ou corrosive) ;
- d) un entretien préventif élimine tout dépôt calcaire dans la cuve ;
- e) les températures de l'eau du chauffe-eau n'excèdent pas les maxima indiqués sur la plaque signalétique du chauffe-eau ;
- f) la pression hydraulique et/ou la charge thermique n'excèdent pas les maxima indiqués sur la plaque signalétique du chauffe-eau ;
- g) le chauffe-eau est placé dans un environnement non corrosif ;
- h) le chauffe-eau est pourvu d'une soupape de sûreté approuvée à cette fin par une autorité compétente, de capacité suffisante, n'excédant pas la pression de service telle qu'indiquée sur le chauffe-eau, ainsi qu'éventuellement d'une soupape de sûreté P&T (pression et température) montée conformément aux prescriptions de A.O. Smith relatives au modèle spécifique de chauffe-eau et

compte tenu des prescriptions, arrêtés et règlements locaux officiels ;

- i) les anodes doivent être remplacées dès qu'elles sont corrodées à 60 % ou plus.

4. Réserves

La garantie visée dans les articles 1 et 2 ne couvre pas les cas suivants :

- a) les appareils qui sont équipés d'un bloc gaz à température plus élevée et les appareils qui ne sont pas utilisés à des fins domestiques ; c'est le délai de garantie pour la cuve d'un an après la date initiale d'installation sous les conditions citées à l'article 2, qui s'applique à ces appareils ;
- b) si le chauffe-eau a subi des dégradations sous l'effet d'agents extérieurs ;
- c) en cas de négligence (y compris exposition au gel), modification ou usage incorrect, abusif ou dévié du chauffe-eau et lorsqu'on a essayé de réparer soi-même les fuites ;
- d) si des saletés ou autres particules se sont infiltrées dans la cuve ;
- e) si la conductibilité hydraulique est inférieure à 150 micro Siemens/cm et/ou si la dureté de l'eau est inférieure à 6°Th ;
- f) si de l'eau remise en circulation sans être filtrée coule dans le chauffe-eau ou y séjourne ;
- g) si on a essayé de réparer soi-même un chauffe-eau défectueux.

5. Limites de la garantie

A.O. Smith n'est tenu de respecter la garantie que dans les limites de la livraison gratuite, au départ du dépôt à Veldhoven, des pièces, parties ou chauffe-eau à renouveler. Tous autres frais relatifs au transport, main-d'oeuvre, installation, remplacement ne sont pas à la charge de A.O. Smith.

6. Réclamations

Toute réclamation basée sur la garantie donnée doit être déposée auprès du marchand qui a vendu le chauffe-eau ou auprès de tout autre dépositaire des produits A.O. Smith. L'examen du chauffe-eau visé dans les articles 1 et 2 aura lieu dans un laboratoire de A.O. Smith.

7. Pas d'autres obligations pour A.O. Smith que celles définies dans le présent certificat

En ce qui concerne les chauffe-eau fournis et chauffe-eau de remplacement (ou parties ou pièces de ces chauffe-eau), A.O. Smith ne donne aucune autre garantie que celle formulée expressément dans le présent certificat. En vertu de la présente garantie ou d'autre manière, A.O. Smith n'est pas responsable des dégâts causés aux personnes ou aux biens par le chauffe-eau (ou parties ou pièces ou cuve en acier thermovitrifié) (ou chauffe-eau de remplacement) livré par lui.

La présente garantie est valable pour les modèles suivants :

EQ 280 F
EQ 380 F

IMPORTANT

Ce formulaire doit être dûment rempli
dans les quinze jours suivant
l'installation. La garantie n'est valable
que sur présentation de ce certificat :

MODÈLE :

NUMERODESERIE :

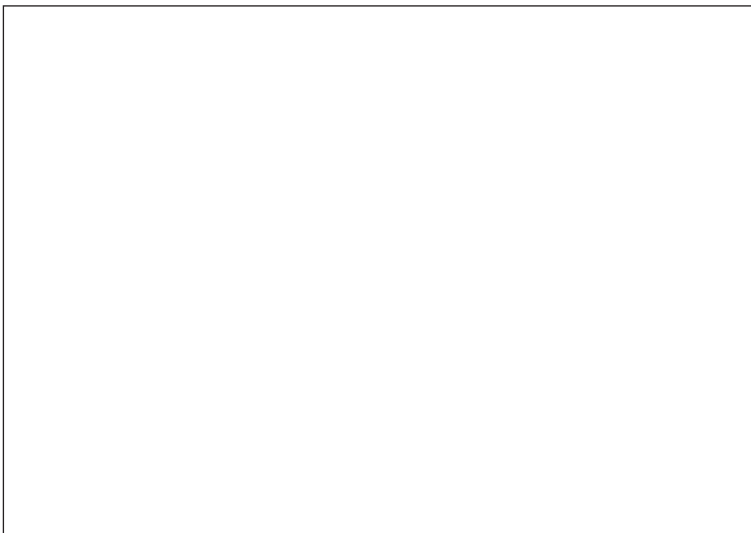
DATE INITIALE D'INSTALLATION :

NOM DU PROPRIETAIRE :

ADRESSE :

LOCALITE :

INSTALLATEUR (CACHET) :



Uw Installateur
Your Installer
Ihr Installateur
Votre Installateur
Su Instalador
Instalador
Ditta Installatrice
Twój Instalator
Εγκαταστάτη Σας

Nederland

A.O. Smith Water Products Company B.V.
Postbus 70
5500 AB VELDHOVEN

0800 - AOSMITH (2676484)
info@aosmith.nl
www.aosmith.nl

United Kingdom

A.O. Smith Water Heaters
Unit B8 Armstrong Mall, Southwood Business Park,
Farnborough, Hampshire, GU14 0NR

0870 - AOSMITH (267 6484)
info@aosmith.nl
www.aosmith.co.uk

France

A.O. Smith L'Eau Chauda SARL
14, allée Charles Pathé
1800 Bourges

01 3975 5140 ou 008008 - AOSMITH (2676484)
info@aosmith.nl
www.aosmith.fr

Deutschland

A.O. Smith Water Products Company B.V.
Postbus 70
5500 AB Veldhoven

+31 40 29 42 500
info@aosmith.nl
www.aosmith.de