

DRE + Vue éclatée DRE avant le 01-04-'22

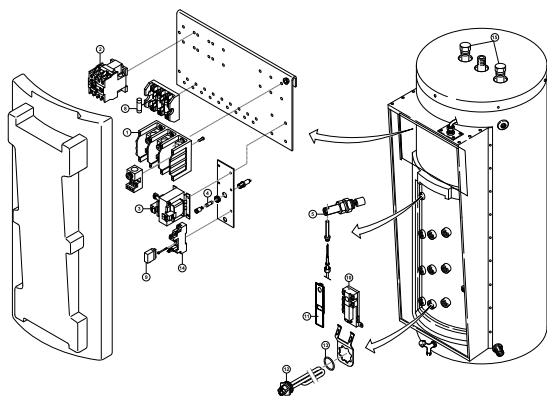
DRE pièces détachées



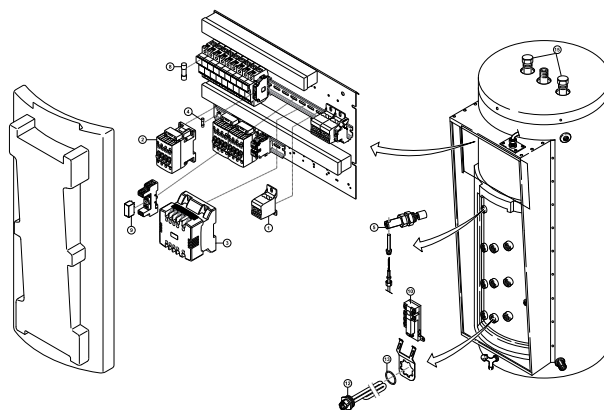
No	Désignation	Date	52			80				120			
			9 kW	18 kW	36 kW	9 kW	18 kW	36 kW	54 kW	9 kW	18 kW	36 kW	54 kW
1	Terminal principal	Avant le 02-10-'11	0078268(S)	0078268(S)	n.d.	0078268(S)	0078268(S)	n.d.	n.d.	0078268(S)	0078268(S)	n.d.	n.d.
	Bloc terminal	Depuis le 03-10-'11	0310095(S)	0310095(S)	0310095(S)	0310095(S)	0310095(S)	0310095(S)	0310095(S)	0310095(S)	0310095(S)	0310095(S)	0310095(S)
2	Relais de sécurité	Avant le 02-10-'11	0303084(S)	0303084(S)	0303084(S)	0303084(S)	0303084(S)	0303084(S)	0303084(S)	0303084(S)	0303084(S)	0303084(S)	0303084(S)
		Depuis le 03-10-'11	0310096(S)	0310096(S)	0310096(S)	0310096(S)	0310096(S)	0310096(S)	0310096(S)	0310096(S)	0310096(S)	0310096(S)	0310096(S)
3	Transformateur	Avant le 02-10-'11	0303111(S)	0303111(S)	0303111(S)	0303111(S)	0303111(S)	0303111(S)	0303111(S)	0303111(S)	0303111(S)	0303111(S)	0303111(S)
		Depuis le 03-10-'11	0310102(S)	0310102(S)	0310102(S)	0310102(S)	0310102(S)	0310102(S)	0310102(S)	0310102(S)	0310102(S)	0310102(S)	0310102(S)
4	Fusible 250 V AC-T 200 mA	Avant le 02-10-'11	0303113(S)	0303113(S)	0303113(S)	0303113(S)	0303113(S)	0303113(S)	0303113(S)	0303113(S)	0303113(S)	0303113(S)	0303113(S)
	Fusible 1A/250V	Depuis le 03-10-'11	0310099(S)	0310099(S)	0310099(S)	0310099(S)	0310099(S)	0310099(S)	0310099(S)	0310099(S)	0310099(S)	0310099(S)	0310099(S)
5	Interrupteur à flotteur		0303947(S)	0303947(S)	0303947(S)	0303947(S)	0303947(S)	0303947(S)	0303947(S)	0303947(S)	0303947(S)	0303947(S)	0303947(S)
6	Aquastat de sécurité	Avant le 25-03-'09	0303152(S)	0303152(S)	0303152(S)	0303152(S)	0303152(S)	0303152(S)	0303152(S)	0303152(S)	0303152(S)	0303152(S)	0303152(S)
7	Relais	Avant le 02-10-'11	n.d.	n.d.	n.d.	n.d.	n.d.	n.d.	n.d.	n.d.	n.d.	n.d.	n.d.
8	Fusible 600V 30 amp	Avant le 02-10-'11	0078272(S)	0078272(S)	0078272(S)	0078272(S)	0078272(S)	0078272(S)	0078272(S)	0078272(S)	0078272(S)	0078272(S)	0078272(S)
	Fusible 32A/400V	Depuis le 03-10-'11	0310104(S)	0310104(S)	0310104(S)	0310104(S)	0310104(S)	0310104(S)	0310104(S)	0310104(S)	0310104(S)	0310104(S)	0310104(S)
9	Insteek relais	Depuis le 03-10-'11	0310100(S)	0310100(S)	0310100(S)	0310100(S)	0310100(S)	0310100(S)	0310100(S)	0310100(S)	0310100(S)	0310100(S)	0310100(S)
10	Thermostat		0076235(S)	0076235(S)	0076235(S)	0076235(S)	0076235(S)	0076235(S)	0076235(S)	0076235(S)	0076235(S)	0076235(S)	0076235(S)
11	Cache de protection	Avant le 02-10-'11	0180163(S)	0180163(S)	0180163(S)	0180163(S)	0180163(S)	0180163(S)	0180163(S)	0180163(S)	0180163(S)	0180163(S)	0180163(S)
12	Élément		0700771(S)	0042541024(S)	0042541024(S)	0700771(S)	0042541024(S)	0042541024(S)	0042541024(S)	0700771(S)	0042541024(S)	0042541024(S)	0042541024(S)
13	Joint d'étanchéité pour element		0042537(S)	0042537(S)	0042537(S)	0042537(S)	0042537(S)	0042537(S)	0042537(S)	0042537(S)	0042537(S)	0042537(S)	0042537(S)
14	Connexion de relais	Avant le 02-10-'11	n.d.	n.d.	n.d.	n.d.	n.d.	n.d.	n.d.	n.d.	n.d.	n.d.	n.d.
15	Anode		0313623(S) (2x)	0313623(S) (2x)	0313623(S) (2x)	0313623(S) (2x)	0313623(S) (2x)	0313623(S) (2x)	0313623(S) (2x)	0183463050(S) (2x)	0183463050(S) (2x)	0183463050(S) (2x)	0183463050(S) (2x)
	Anode articulée		0304728(S) (2x)	0304728(S) (2x)	0304728(S) (2x)	0304728(S) (2x)	0304728(S) (2x)	0304728(S) (2x)	0304728(S) (2x)	0304728(S) (2x)	0304728(S) (2x)	0304728(S) (2x)	0304728(S) (2x)

DRE accessoires

Désignation	52			80				120			
	9 kW	18 kW	36 kW	9 kW	18 kW	36 kW	54 kW	9 kW	18 kW	36 kW	54 kW
Soupape thermique T&P	0076527002(S)	0076527002(S)	0076527002(S)	0076527002(S)	0076527002(S)	0076527002(S)	0076527002(S)	0076527002(S)	0076527002(S)	0076527002(S)	0076527002(S)
Groupe de sécurité DN32	0309926(S)	0309926(S)	0309926(S)	0309926(S)	0309926(S)	0309926(S)	0309926(S)	0309926(S)	0309926(S)	0309926(S)	0309926(S)



EVD-0035 AVANT LE 03-10-'11



EVD-0057 DU 03-10-'11 AU 01-04-'22

DRE + Vue éclatée DRE depuis le 01-04-'22

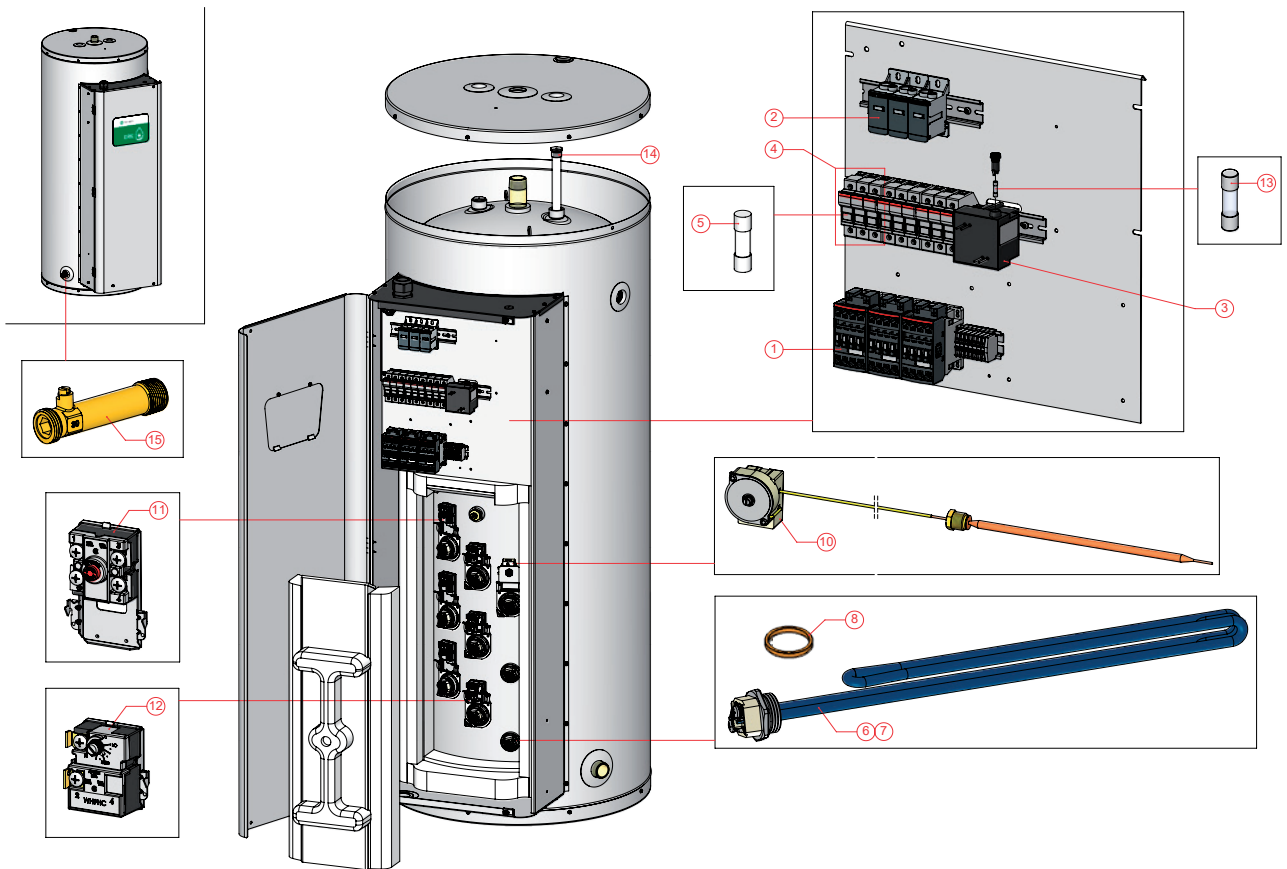
DRE pièces détachées



no.	Désignation	Date	52			80			
			9 kW	18 kW	36 kW	9 kW	18 kW	36 kW	54 kW
1	Relais		0313780(S)	0313780(S)	0313780(S)	0313780(S)	0313780(S)	0313780(S)	0313780(S)
2	Bloc de raccordement électrique		0313781(S)	0313781(S)	0313781(S)	0313781(S)	0313781(S)	0313781(S)	0313781(S)
3	Transformateur 400-28VAC		0313782(S)	0313782(S)	0313782(S)	0313782(S)	0313782(S)	0313782(S)	0313782(S)
4	Porte-fusible		0313783(S)	0313783(S)	0313783(S)	0313783(S)	0313783(S)	0313783(S)	0313783(S)
5	Fusible élément (gG 400VAC/32A)		0310104(S)	0310104(S)	0310104(S)	0310104(S)	0310104(S)	0310104(S)	0310104(S)
6	Élément chauffant électrique (3 kW)		0313790(S)			0313790(S)			
7	Élément chauffant électrique (6 kW)			0313791(S)	0313791(S)		0313791(S)	0313791(S)	0313791(S)
8	Joint d'élément		0042537(S)	0042537(S)	0042537(S)	0042537(S)	0042537(S)	0042537(S)	0042537(S)
9	Faisceau de câblage		0313932(S)	0313932(S)	0313933(S)	0313932(S)	0313932(S)	0313933(S)	0313934(S)
10	Thermostat de sécurité principal	Avant le 11-02-'24 Depuis le 12-02-'24	0313784(S) 0338202(S)	0313784(S) 0338202(S)	0313784(S) 0338202(S)	0313784(S) 0338202(S)	0313784(S) 0338202(S)	0313784(S) 0338202(S)	0313784(S) 0338202(S)
11	Thermostat de sécurité de rangée		0313938(S)	0313938(S)	0313938(S)	0313938(S)	0313938(S)	0313938(S)	0313938(S)
12	Thermostat de contrôle de rangée		0313981(S)	0313981(S)	0313981(S)	0313981(S)	0313981(S)	0313981(S)	0313981(S)
13	Fusible tranformateur (T1AL250)		0310099(S)	0310099(S)	0310099(S)	0310099(S)	0310099(S)	0310099(S)	0310099(S)
14	Anode		0313623(S) (2x)	0313623(S) (2x)	0313623(S) (2x)	0313623(S) (2x)	0313623(S) (2x)	0313623(S) (2x)	0313623(S) (2x)
	Anode articulée		0304728(S) (2x)	0304728(S) (2x)	0304728(S) (2x)	0304728(S) (2x)	0304728(S) (2x)	0304728(S) (2x)	0304728(S) (2x)
15	Robinet de vidange		0313939(S)	0313939(S)	0313939(S)	0313939(S)	0313939(S)	0313939(S)	0313939(S)

DRE accessoires

Désignation	52			80			
	9 kW	18 kW	36 kW	9 kW	18 kW	36 kW	54 kW
Groupe de sécurité DN32	0309926(S)	0309926(S)	0309926(S)	0309926(S)	0309926(S)	0309926(S)	0309926(S)



EVD-0119

Parties marquées en jaune
sont des pièces qui sont utilisées pour la maintenance.