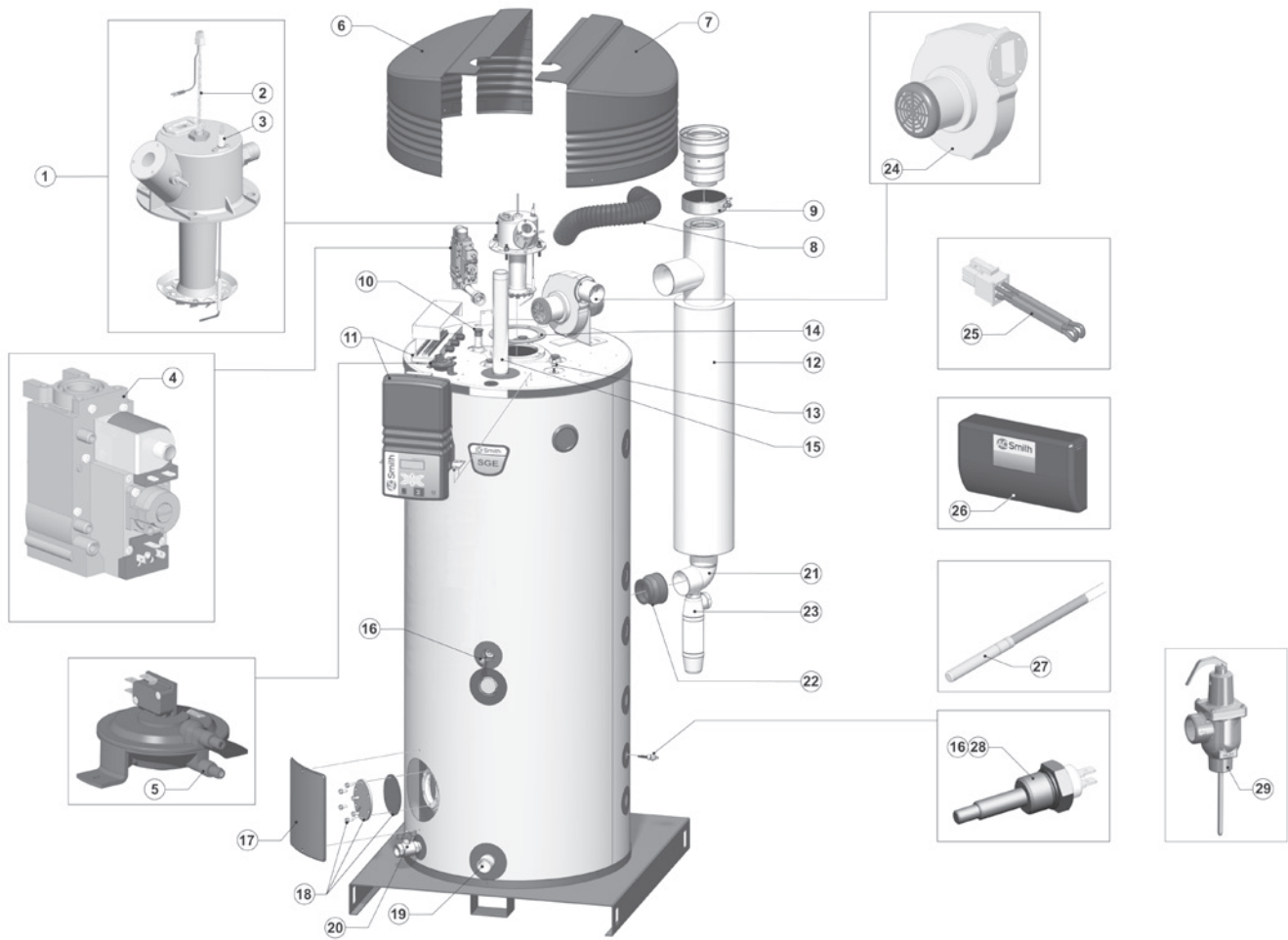


Vue éclatée SGE avant le 22-10-'09



EVD-0045

SGE avant le 22-10-'09

SGE pièces détachées

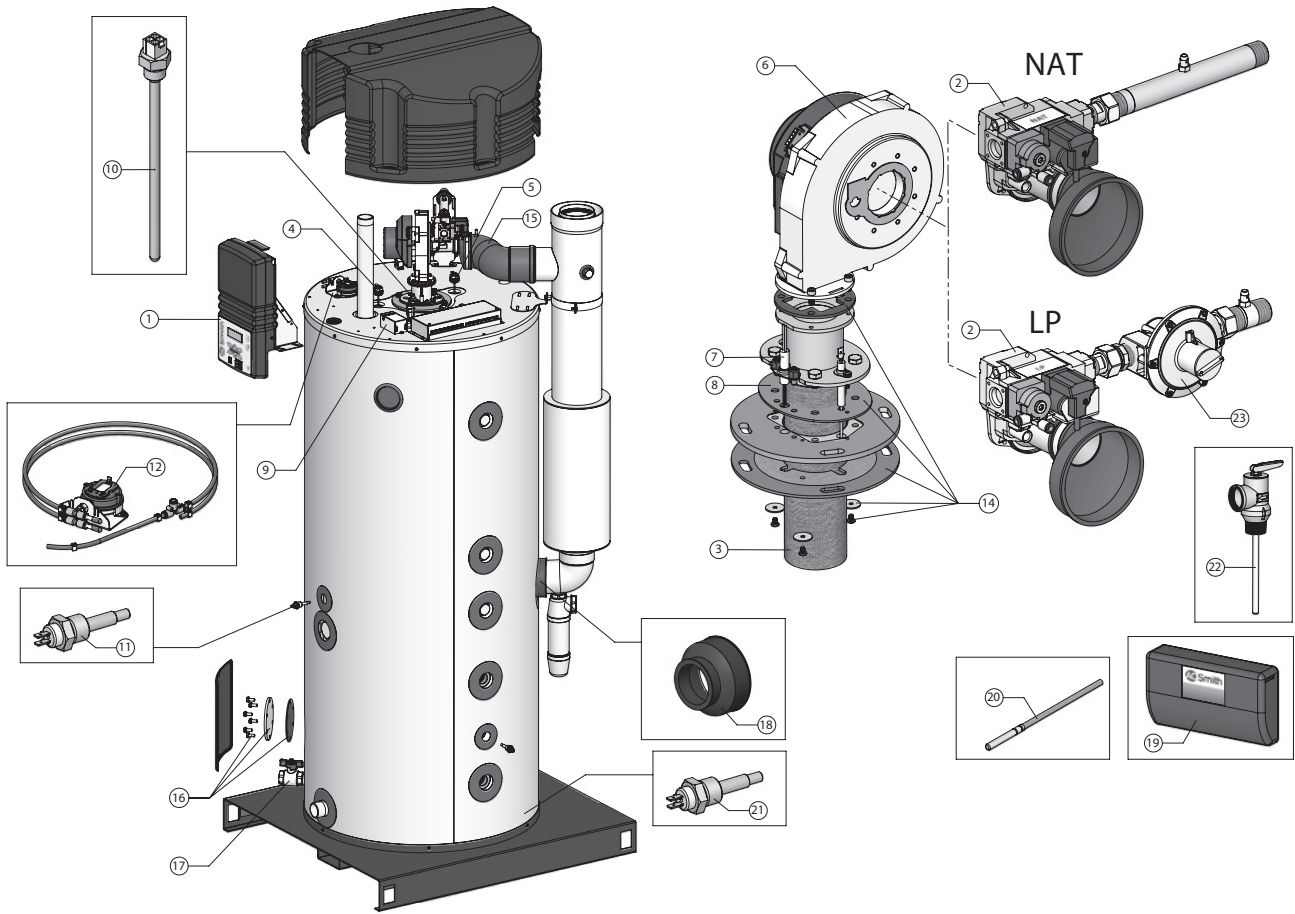


Nr	Désignation	Date	40	60
1	Brûleur		n.d.	n.d.
2	Kit bougie incandescente		0304079(S)	0304079(S)
3	Sonde d'ionisation		0192478(S)	0192478(S)
4	Bloc gaz (naturel / B/P)		0300808(S)	0300808(S)
5	Interrupteur de pression diff-érentiel (pressostat)		0309054(S)	0308872(S)
8	Tuyau d'amenée d'air		0304035(S)	0304035(S)
9	Collier de serrage D=130 mm		0305027(S)	0305027(S)
10	Anode		0183463039(S) (4x)	0183463039(S) (4x)
	Anode articulée		0304728(S) (4x)	0304728(S) (4x)
11	Boitier de contrôle ThermoControl		0308882(S)	0308882(S)
12	Amortisseur de pièce de transition		0304987(S)	0304987(S)
13	Sonde de température supérieure		0304469(S)	0304469(S)
14	Joint plat brûleur		0192331(S)	0192331(S)
15	Tube sortie eau chaude		0304017(S)	0304017(S)
16	Sonde de température inférieure		0308149(S)	0308149(S)
17	Joint torique trappe de visite		0039137002/24(S)	0039137002/24(S)
18	Kit trappe de visite		0305082(S)	0305082(S)
19	Tube alimentation eau froide		0070615(S)	0070615(S)
20	Robinet de vidange		0308997(S)	0308997(S)
21	Coude		0304986(S)	0304986(S)
22	Prise d'adaptation		0192636(S)	0192636(S)
23	Bac syphon à condensats		0307725(S)	0307725(S)
24	Ventilateur		0304104(S)	0304104(S)
25	Sonde de température fumée		0304301(S)	0304301(S)
26	Pochette de commande du système solaire		0308874(S)	0308874(S)
27	Sonde de température S1		0308904(S)	0308904(S)
28	Sonde de température S2		0308149(S)	0308149(S)
29	Soupape température & pression		0099383005(S)	0099383005(S)
	Kit de sonde, joint torique et clip		0313621(S)	0313621(S)

SGE accessoires

Désignation	Date	40	60
Vanne de gaz		0300719(S)	0300719(S)
Groupe de sécurité G1"		0070066003(S)	0070066003(S)
Raccord de prolongation pour T&P		0099383005(S)	0306713(S)
Adapteur Rp1½ x 22		0309411(S)	0309411(S)
Adapteur Rp1½ x 28		0309412(S)	0309412(S)
Adapteur Rp1½ x 35		n.d.	n.d.
Dummy (kit sensor solaire)		0309152(S)	0309152(S)
Soupape température & pression		0099383005(S)	0099383005(S)
Sonde de température et circulation		0309285(S)	0309285(S)
Kit anode de puissance		0309217(S)	0309217(S)
Pochette d'injecteurs (naturel)		0309048(S)	0308989(S)

Vue éclatée SGE depuis le 04-02-'13



EVD-0056 R1

SGE depuis le 22-10-'09

SGE pièces détachées



nr	désignation	date		40	60
1	Contrôle	avant le 28-07-'13		0309362(S)	0309362(S)
		depuis le 29-07-'13		0311159(S)	0311159(S)
2	Bloc gaz LP	avant le 03-02-'13		0310188(S)	0310188(S)
		depuis le 04-02-'13		0310157(S)	0310157(S)
	Bloc gaz NAT (G20)	avant le 03-02-'13		0310186(S)	0310186(S)
		depuis le 04-02-'13		0310155(S)	0310155(S)
3	Brûleur			0309297(S)	0309297(S)
4	Anode inerte			0197709(S)	0197709(S)
5	Anode inerte			0197710(S)	0197710(S)
6	Ventilateur			0309159(S)	0309159(S)
7	Bougie d'allumage			0309232(S)	0309232(S)
8	Sonde d'ionisation			0310075(S)	0310075(S)
9	Potentiostat			0306160(S)	0306160(S)
10	Capteur de température supérieure			0311295(S)	0311295(S)
11	Capteur de température inférieure			0308149(S)	0308149(S)
12	Interrupteur de pression d'air différentielle			0309169(S)	0309169(S)
13	Faisceau de câble			0309136(S)	0309136(S)
14	Joint			0309608(S)	0309608(S)
15	Alimentation d'air			0309148(S)	0309148(S)
16	Trappe de visite			0305082(S)	0305082(S)
17	Point de purge			0026273004(S)	0026273004(S)
18	Adapteur en matière plastique (sortie échangeur thermique)			0192636(S)	0192636(S)
19	Contrôle système solaire	avant le 28-07-'13	avant le 29-07-'13	0308874(S)	0308874(S)
		depuis le 29-07-'13	avant le 26-07-'15	0311055(S)	0311055(S)
		depuis le 26-07-'15		0311617(S)	0311617(S)
20	Capteur de température (Capteur solaire solaire)			0308904(S)	0308904(S)
21	Capteur de température (petite échangeur thermique)			0308149(S)	0308149(S)
22	Soupape température et pression (dans l'appareil)			0099383005(S)	0099383005(S)
23	Soupape de réduction	depuis le 04-02-'13		0310180(S)	0310180(S)
24	Cache de protection	depuis le 04-05-'15		0311486(S)	0311486(S)
	Kit de sonde, joint torique et clip			0309197(S)	0309197(S)

SGE accessoires

désignation	date	40	60
Kit de conversion vers gaz (LP)	avant le 03-02-'13	0309540(S)	0309540(S)
	depuis le 04-02-'13	0310936(S)	0310936(S)
Kit de conversion vers gaz (NAT) de gaz LP vers NAT	avant le 03-02-'13	0309541(S)	0309541(S)
	depuis le 04-02-'13	0312549(S)	0312549(S)
Kit de conversion vers gaz (NAT) de gaz NAT vers NAT	avant le 03-02-'13	0309541(S)	0309541(S)
	depuis le 04-02-'13	0310313(S)	0310313(S)
Vanne de gaz		0300719(S)	0300719(S)
Groupe de sécurité G1"		0070066003(S)	0070066003(S)
Raccord de prolongation pour T&P		0099383005(S)	0099383005(S)
Raccord à compression Rp 1 1/2" x 22 mm		0309411(S)	0309411(S)
Raccord à compression Rp 1 1/2" x 28 mm		0309412(S)	0309412(S)
Raccord à compression Rp 1 1/2" x 35 mm		n.d.	n.d.
Débit combiné et de la température		0309285(S)	0309285(S)
Dummy (Remplacement des capteurs solaires)		0309152(S)	0309152(S)
Convertisseur SGB		0310013(S)	0310013(S)
Groupe de sécurité DN 40		0309927(S)	0309927(S)
Ecran de contrôle solaire		0309999(S)	0309999(S)
Transformateur isolant		0309887(S)	0309887(S)
Raccord de prolongation pour T&P		0306713(S)	0306713(S)
Sonde de capteur d'extension 5 mtr		0309197(S)	0309197(S)