

BFC Cyclone

Kerámia zomác bevonatú
kondenzációs vízmelegítő

BFC - 28/30/50/60/80/100/120

- Zárt égésterű, kondenzációs, nagy hatásfokú vízmelegítő 109% (háló)
- Automatikus gáz/levegő előkevert égési rendszer, beleértve az égő modulációját
- Alacsony karbantartási igényű inert anódokkal szállítva
- 97%-os hatékonyság (bruttó)
- NOx kibocsátás ≤ 56 mg/kWh GCV
- Suttogóan csendes működés (<45 dB(A) a légcsatorna bekötéstől 2 m távolságban)
- Változó víz hőmérséklet beállítása 40°C és 80°C között a heti időzítő használatával
- A rugalmas égéstermék-elvezető opciók (maximum 100 m hosszú) lehetővé teszik a tetszőleges helyre történő telepítést szinte bárhová
- Könnyű hibadiagnosztika és számítógéppel vezérelt digitális heti időzítő
- A legionella tisztítási ciklushoz programozható
- Feszültségmentes érintkező a BMS általános hibajelzéséhez
- A "BFC Cyclone 80-120" acél alapon kerül szállításra a kényelmes szállítás és telepítés érdekében



Energia címkézés

		BFC 28	BFC 30	BFC 50	BFC 60	BFC 80	BFC 100	BFC 120
Töltési profil	-	XXL	XXL	XXL	XXL	3XL	3XL	3XL
Energia címké	-	A	A	A	A	-	-	-
Hatékonyság	%	91	91	91	90	93	93	92
Éves villamosenergia-fogyasztás (AEC)	kWh	45	46	46	46	52	54	56
Napi villamosenergia-fogyasztás	kWh	0.207	0.210	0.211	0.212	0.237	0.246	0.257
Éves tüzelőanyag-fogyasztás (AEC)	GJ GCV	21	21	21	21	39	39	39
Napi tüzelőanyag fogyasztás	kWh GCV	26.501	26.552	26.562	26.632	49.811	49.922	50.060
Nitrogén-dioxid kibocsátás (NO _x)	mg/kWh GCV	1255	∞	∞	∞	1368	∞	∞
40°C-os kevert víz (V40 szerint)	liter	46	47	55	59	54	59	62
Hangteljesítmény szint	dB	51	59	51	59	51	51	59
Egyéb töltési profil	-	-	-	3XL	3XL	-	-	-
Hatékonyság	%	-	-	89	89	-	-	-
Éves villamosenergia-fogyasztás (AEC)	kWh	-	-	55	55	-	-	-
Napi villamosenergia-fogyasztás	kWh	-	-	0.251	0.252	-	-	-
Éves tüzelőanyag-fogyasztás (AEC)	GJ GCV	-	-	41	41	-	-	-
Nitrogén-dioxid kibocsátás (NO _x)	kWh GCV	-	-	52.051	52.162	-	-	-
40°C-os kevert víz (V40 szerint)	ltr.	-	-	559	601	-	-	-

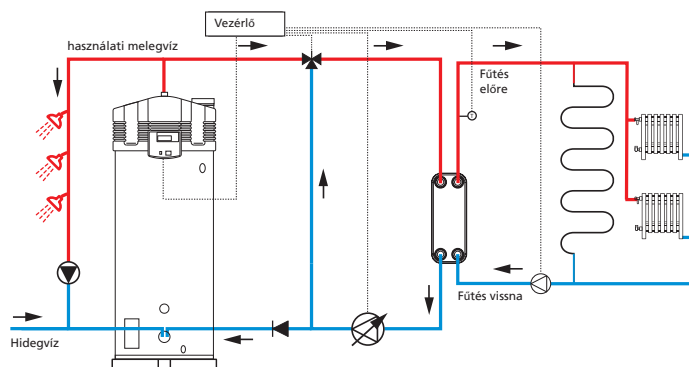
Választható: Theta kettős üzem

A Theta kettős üzem azt jelenti, hogy az egyik vízmelegítőnkől elérhető meleg vizet használjuk fel használati melegvíz (HMV) és fűtés céljából. A kettős üzem BFC Cyclone, SGE vagy SGS rendszerrel kombinálva használható. Ez a rendszer tökéletes olyan helyekre, ahol sok használati melegvíz és kevés fűtés szükséges.

Az intelligens vezérlés nagyon hatékonyan használja ki a rendelkezésre álló melegvizet, hogy a fűtési igényt egy rendszerből elégítse ki anélkül, hogy a komfortérzet csökkenne.

THETA MODUL BFC-hez		
Cikkszám	Fűtés teljesítmény kW	Fűtési rendszer ΔT
T 20 06	20	06
T 20 10	20	10
T 20 20	20	20
T 30 06	30	06
T 30 10	30	10
T 30 20	30	20
T 40 06	40	06
T 40 10	40	10
T 40 20	40	20

- Lemezes hőcserélő - egyszeres elválasztás (kérésre dupla elválasztott lemezes hőcserélő is szállítható)
- Vezérlés kommunikációs kábel
- Primer használati melegvíz szivattyú
- Hőmérséklet érzékelő kábel és csipetővel
- Háromutas keverőszelep kábellel együtt
- Használati utasítás



További információk weboldalunkon találhatóak:
www.aosmithinternational.com/hu

Műszaki adatok

		BFC 28	BFC 30	BFC 50	BFC 60	BFC 80	BFC 100	BFC 120
Gáz adatok földgáz 2H (G20)								
Felvett teljesítmény *	kW	29.0	30.0	47.0	57.0	78.0	95.0	116.0
Leadott teljesítmény	kW	31.0	32.7	50.3	60.4	84.2	100.7	121.8
Bemeneti nyomás	mbar	20	20	20	20	20	20	20
Gázfogyasztás **	m ³ /h	3.1	3.2	5.0	6.0	8.3	10.1	12.3
Füstgáz elvezetési hőmérséklet	°C	45	50	60	65	50	55	60
Gáz adatok propán 3B/P (G30)								
Felvett teljesítmény *	kW	34.0	34.5	54.0	66.0	90.0	110.0	133.0
Leadott teljesítmény	kW	36.4	37.6	57.8	70.0	97.2	116.6	139.7
Bemeneti nyomás	mbar	30-50	30-50	30-50	30-50	30-50	30-50	30-50
Gázfogyasztás **	kg/h	2.7	2.7	4.3	5.2	7.1	8.7	10.5
Füstgáz elvezetési hőmérséklet	°C	45	50	60	65	50	55	60
Gáz adatok propán 3B/P (G31)								
Felvett teljesítmény *	kW	29.0	30.0	47.0	57.0	78.0	95.0	116.0
Leadott teljesítmény	kW	31.0	32.7	50.3	60.4	84.2	100.7	121.8
Bemeneti nyomás	mbar	30-50	30-50	30-50	30-50	30-50	30-50	30-50
Gázfogyasztás **	kg/h	2.3	2.3	3.7	4.4	6.1	7.4	9.0
Füstgáz elvezetési hőmérséklet	°C	45	50	60	65	50	55	60
Általános								
NOx kibocsátás @0% O2	ppm	14	18	20	21	19	20	21
Zajszint	dB(A)	< 45	< 45	< 45	< 45	< 45	< 45	< 45
Hatékonyság (bruttó)	%	96	98	96	95	97	95	95
Súly üresen	kg	177	214	214	214	405	405	405
Maximális súly	kg	394	582	582	582	885	885	885
Tárolási térfogat	l	217	368	368	368	480	480	480
Max. hőmérséklet beállítás	°C	80	80	80	80	80	80	80
Max. üzemi nyomás	kPa (bar)	800 (8)						
Elvételi kapacitás ***								
Tset = 65°C/ Tcold = 10°C								
30 min ΔT=28°C	l	730	950	1300	1500	1900	2100	2400
60 min ΔT=28°C	l	1300	1500	2100	2400	3100	3600	4300
90 min ΔT=28°C	l	1700	2000	2800	3300	4400	5200	6100
120 min ΔT=28°C	l	2200	2500	3600	4200	5700	6700	8000
Folyamatos ΔT=28°C	l/h	953	1004	1545	1856	2587	3093	3741
Felfűtési idő ΔT=28°C	min.	14	22	14	12	11	9	8
30 min ΔT=50°C	l	360	450	620	720	910	1100	1300
60 min ΔT=50°C	l	630	730	1100	1300	1700	2000	2300
90 min ΔT=50°C	l	900	1100	1500	1800	2400	2800	3400
120 min ΔT=50°C	l	1200	1300	2000	2300	3100	3700	4400
Folyamatos ΔT=50°C	l/h	534	562	865	1039	1449	1732	2095
Felfűtési idő ΔT=50°C	min.	24	39	26	21	20	17	14
30 min ΔT=70°C	l	210	240	370	440	540	640	760
60 min ΔT=70°C	l	400	440	670	810	1100	1300	1600
90 min ΔT=70°C	l	600	640	980	1200	1600	1900	2300
120 min ΔT=70°C	l	790	840	1300	1600	2100	2500	3000
Folyamatos ΔT=70°C	l/h	381	402	618	742	1035	1237	1496
Felfűtési idő ΔT=70°C	min.	34	55	36	30	28	23	19
Elektromos adatok								
Energiafelhasználás	W	45	45	75	115	95	145	240
Megtáplálás	VAC/Hz	230 (-15+10%)/50 (+/-1Hz)						
Szállítási adatok								
Súly a csomagolással együtt	kg	190	235	235	235	425	425	425
Szélesség csomagolással	mm	780	780	780	780	920	920	920
Magasság csomagolással	mm	1560	2090	2090	2090	2080	2080	2080
Mélység csomagolással	mm	940	940	940	940	1070	1070	1070

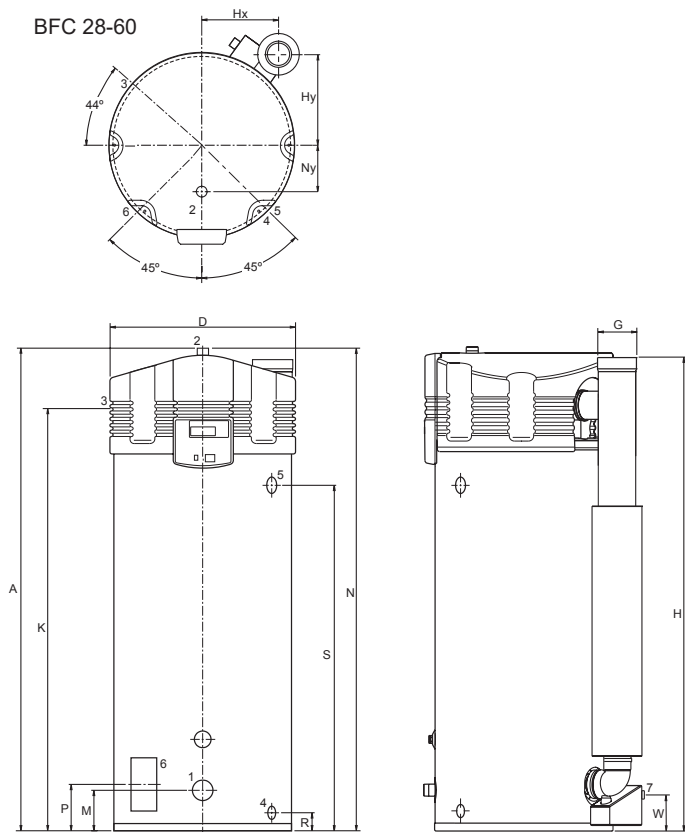
* Gáz adatok bruttó értéken

** Gázfogyasztás 15°C-on és 1013,25 mbar-on

*** Földgáz alapú

Méretetek

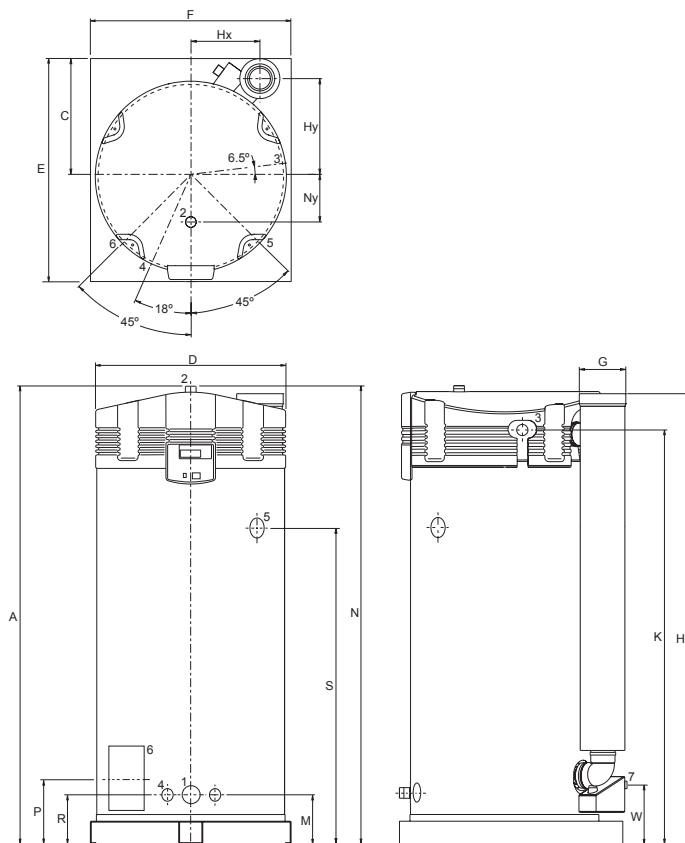
BFC 28-60



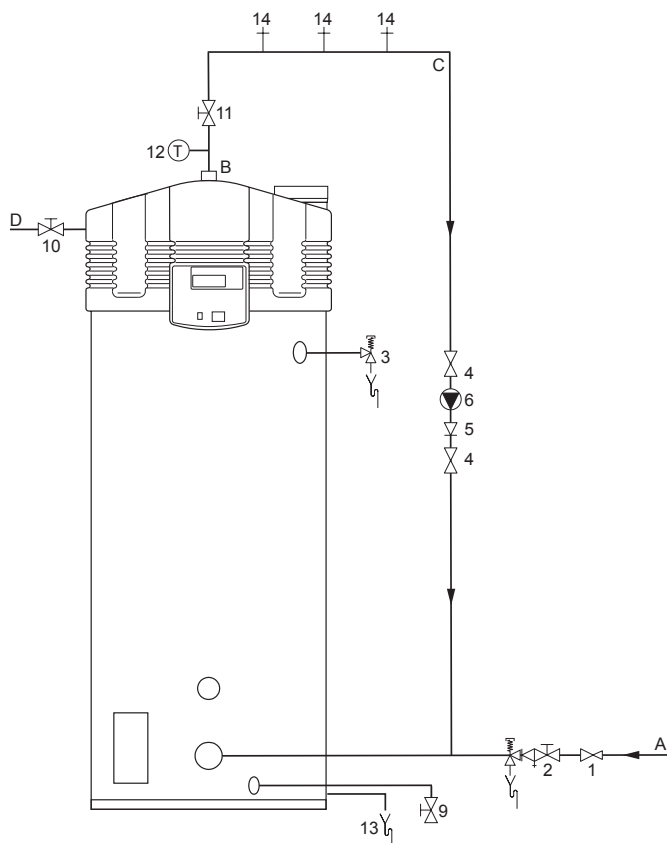
	BFC 28	BFC 30	BFC 50	BFC 60	BFC 80	BFC 100	BFC 120
A	1390	1925	1925	1925	2060	2060	2060
C	-	-	-	-	530	530	530
D	705	705	705	705	850	850	850
E	-	-	-	-	1000	1000	1000
F	-	-	-	-	900	900	900
G	100/150	100/150	100/150	100/150	130/200	130/200	130/200
H	1365	1890	1890	1890	1995	1995	1995
Hx	265	265	265	265	310	310	310
Hy	375	375	375	375	440	440	440
K	1285	1815	1815	1815	1855	1855	1855
M	170	160	160	160	225	225	225
N	1390	1925	1925	1925	2060	2060	2060
Ny	205	205	205	205	205	205	205
P	170	175	175	175	290	290	290
R	85	75	75	75	225	225	225
S	900	1410	1410	1410	1425	1425	1425
W	150	150	150	150	240	240	240
1	Hideg víz (külső)				R1½		
2	Meleg víz (külső)				R1½		
3	Gázvezérlő (külső)				Rp¾		
4	Tartály leeresztő szelep (belső)				1"(28-60) ¾"(80-120)		
5	T&P biztonsági szelep (belső)				1-11.5 NPT		
6	Tisztító és ellenőrző nyílás				95x70		
7	Kondenzvíz elvezetés (belső)				Ø 40		

Méretetek mm-ben.

BFC 80-120



Telepítési ábrák



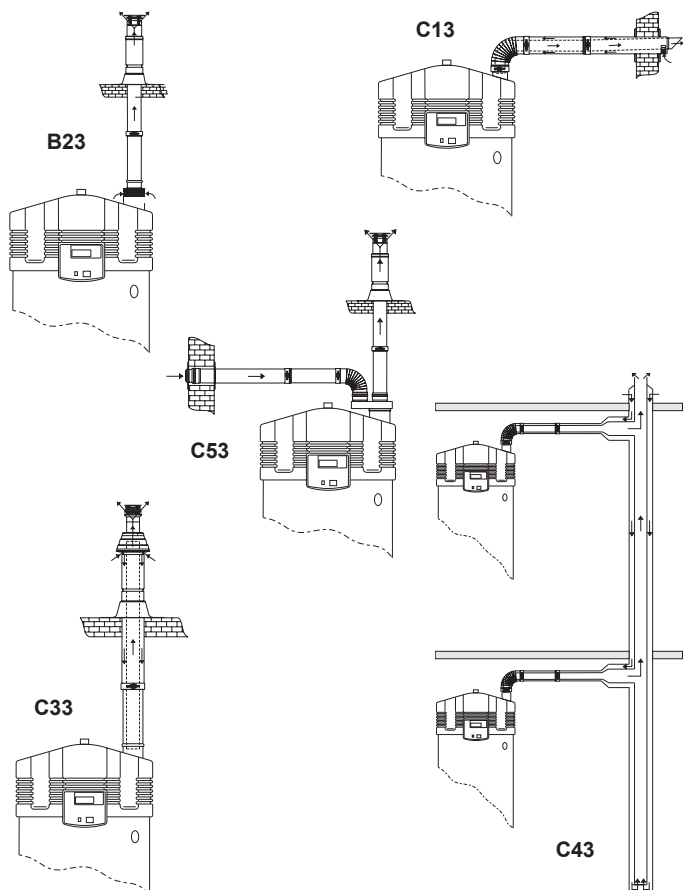
- 1 Nyomáscsökkentő szelep
- 2 Bemeneti biztonsági csoport
- 3 T&P biztonsági szelep
- 4 Elzáró szelep
- 5 Visszacsapó szelep
- 6 Keringető szivattyú
- 9 Leeresztő szelep
- 10 Gázszelep
- 11 Szerviszszelep
- 12 Hőmérséklet mérő
- 13 Kondenzvíz elvezetés
- 14 Melegvíz kimenet

- A Hidegvíz ellátás
 B Melegvíz kimenet
 C Keringető cső
 D Gázellátás

A használati útmutatóban minden szükséges információt megtalál a termék csatlakoztatásával, telepítésével és karbantartásával kapcsolatban; beleértve az elektromos csatlakozásokra vonatkozó információkat is.

A termék újrahasznosítására vagy ártalmatlanítására vonatkozó információk szintén megtalálhatók a kézikönyvben. Ezt a kézikönyvet a készülékkel együtt szállítjuk, és megtalálható a weboldalunkon is; www.aosmithinternational.com/hu

Telepítési lehetőségek



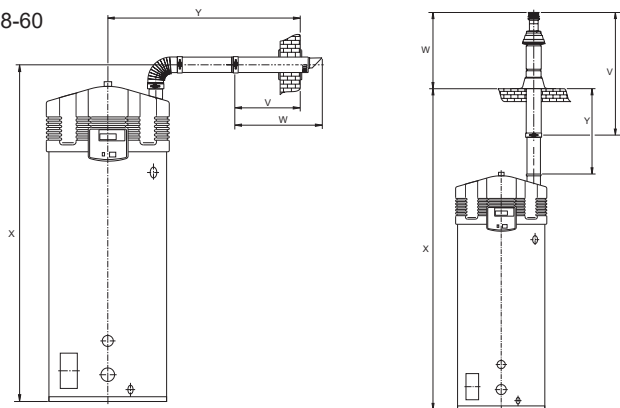
A BFC Cyclone vízmelegítőt a kategóriának megfelelően kell telepíteni: B23, C13, C33, C43 vagy C53*.

	BFC 28	BFC 30	BFC 50	BFC 60	BFC 80	BFC 100	BFC 120
KONCENTRIKUS							
Átmérő (mm)	100/150	100/150	100/150	100/150	130/200	130/200	130/200
Max. hossz (m)	40	40	40	40	15	15	15
Max. 45/90°-os ívek	7	7	7	7	4	4	4
PÁRHUZAMOS (STANDARD ÁTMÉRŐ)							
Átmérő (mm)	100	100	100	100	130	130	130
Max. hossz (m)	55	55	55	55	65	65	65
Legyenérték/90°-os hajlítás (m)	4,6	4,6	4,6	4,6	2,4	2,4	2,4
Legyenérték/45°-os hajlítás (m)	1,2	1,2	1,2	1,2	1,4	1,4	1,4
PÁRHUZAMOS (NAGYOBB ÁTMÉRŐ A NAGYOBB HOSSZÚSÁGÉRT)							
Átmérő (mm)	130	130	130	130	150	150	150
Max. hossz (m)	100	100	100	100	100	100	100
Legyenérték/90°-os hajlítás (m)	2,4	2,4	2,4	2,4	2,6	2,6	2,6
Legyenérték/45°-os hajlítás (m)	1,4	1,4	1,4	1,4	1,6	1,6	1,6
* Az összes BFC Cyclone olyan telepítésekhez is engedélyezett, ahol a készüléket légtelenítő anyagok nélkül szállítják (C63).							
Koncentrikus füstelvezető							
A megadott számnál több hajlítás nem megengedett, még akkor sem, ha a csatorna rövidebb a maximális hosszánál. A 45°-os hajlítás egyenértékű egy 90°-os hajlítással.							
Párhuzamos füstelvezetők							
- A megengedett legnagyobb hosszt minden hajlítás egyenértékű hosszával csökkenteni kell. (Megjegyzés: párhuzamos telepítés esetén ez azt jelenti, hogy 3 irányváltás 6 hajlítást jelent. (3 a bevezető csatornában és 3 a füstcsőben).							
- A maximális hossz akkor is érvényes, ha a párhuzamos telepítés eltérő bevezető- és égéstermék-elvezető hosszúságú (B23, C53).							
- A kombinált égéstermék-elvezetőket (C43) kondenzvíz-elvezetővel kell ellátni.							
Megjegyzés: a vízszintes égéstermék-elvezetőket méterenként legalább 5 cm eséssel kell felszerelni.							

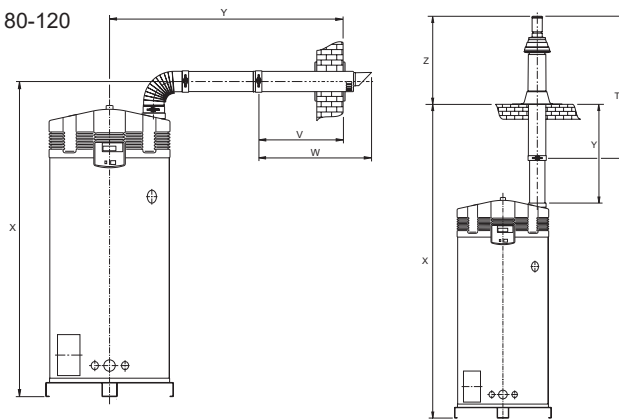
A füstgázvezető anyagokkal kapcsolatos további információk a Telepítési kézikönyvben találhatóak.

Wymogi przestrzenne

BFC 28-60



BFC 80-120



	BFC 28	BFC 30	BFC 50	BFC 60	BFC 80	BFC 100	BFC 120
	Ø100/150	Ø100/150	Ø100/150	Ø100/150	Ø130/200	Ø130/200	Ø130/200
Minimális hely a falcsatornához (mm)							
V	550	550	550	550	640	640	640
W	790	790	790	790	940	940	940
X	1535	2075	2075	2075	2230	2230	2230
Y	1480	1480	1480	1480	1620	1620	1620
Y*	1030	1030	1030	1030	1170	1170	1170

* Távolság koncentrikus cső nélkül a hajlat és a fali csatorna között.

	BFC 28	BFC 30	BFC 50	BFC 60	BFC 80	BFC 100	BFC 120
	Ø100/150	Ø100/150	Ø100/150	Ø100/150	Ø130/200	Ø130/200	Ø130/200
Minimális hely a tetőcsatornához (mm)							
V	1500	1500	1500	1500	1730	1730	1730
W	1035	1035	1035	1035	1120	1120	1120
X	2785	3325	3325	3325	3620	3620	3620
X**	1835	2375	2375	2375	2670	2670	2670
Y	1415	1415	1415	1415	1560	1560	1560
Y**	465	465	465	465	610	610	610

** A készülék és a tetőcsatorna közötti távolság koncentrikus cső nélkül.