

# DRE Plus

## Elektromos ipari vízmelegítő

### DRE Plus - 52/80

- Nagy teljesítményű elektromos vízmelegítő, amely rövid idő alatt nagy mennyiségű meleg vizet termel
- HMV kapacitás 339-1132 liter/óra 50°C-on a választott készüléktől függően
- Tárolási térfogat: 173-264 liter
- Mivel a készülék külső be-/kikapcsolási funkcióval rendelkezik, szabályozhatja, hogy mikor használjon külső tápegységet. Például, ha a napelem panelekről van tápellátás
- 3-9 incoloy fűtőelem maximum 50,4 kW teljesítménnyel
- A fűtőelemek kaszkádvezérlése lehetővé teszi a víz egyenletesebb és érzékenyebb felmelegítését
- Minden elem és termosztát biztosítókkal védett
- PermaGlas Ultra Coat második generációs zománcbevonat technológia segít megelőzni a korróziót
- A készüléket a kijelzőn keresztül a használati melegvíz-igényeknek megfelelően lehet beállítani, hogy a készülék a lehető leghatékonyabban működjön
- A zománczott elemeknek köszönhetően a cserélhető magnézium anód kevésbé terhelődik
- Célzott karbantartás lehetséges az elemeken megjelenő pontos hibadiagnózisnak köszönhetően



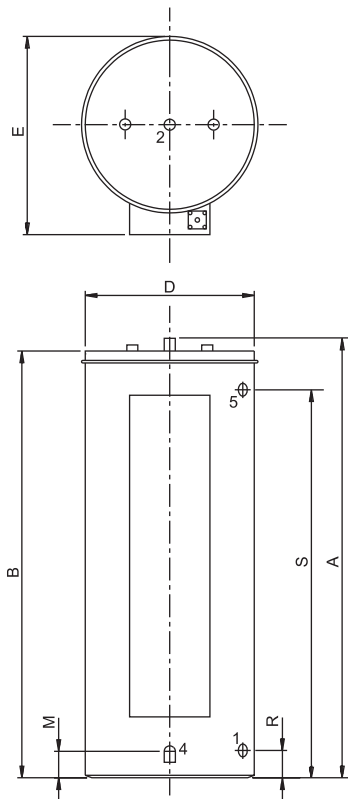
## Műszaki adatok

		DRE Plus 52-9	DRE Plus 52-18	DRE Plus 52-36	DRE Plus 80-9	DRE Plus 80-18	DRE Plus 80-36	DRE Plus 80-54
<b>Elektromos adatok</b>								
Felvett teljesítmény	kW	8,4	16,8	33,6	8,4	16,8	33,6	50,4
Áramerősség	A	12	24	49	12	24	49	73
Elemek	-	3	3	6	3	3	6	9
Megtápálálás	VAC/Hz	400(-15/+10%)/50 (± 1 Hz)						
<b>Általános</b>								
Súly üresen	kg	78			110			
Maximális súly	kg	246			374			
Tárolási térfogat	l	173			264			
Max. hőmérséklet beállítás	°C	83			83			
Max. üzemi nyomás	kPa (bar)	800 (8)			800 (8)			
<b>Elvételi kapacitás</b>								
<b>Tset = Tmax/Ttroide = 10°C</b>								
30 min. ΔT=28°C	l	480	600	830	670	790	1100	1300
60 min. ΔT=28°C	l	610	860	1400	800	1100	1600	2100
90 min. ΔT=28°C	l	740	1200	1900	930	1300	2100	2800
120 min. ΔT=28°C	l	870	1400	2400	1100	1600	2600	3600
Folyamatos ΔT=28°C	l/h	260	520	1100	260	520	1100	1600
Felfűtési idő à ΔT=28°C	min.	40	20	10	61	31	15	10
30 min. ΔT=50°C	l	270	340	470	380	440	570	700
60 min. ΔT=50°C	l	340	480	760	450	590	860	1200
90 min. ΔT=50°C	l	420	630	1100	520	730	1200	1600
120 min. ΔT=50°C	l	490	770	1400	600	880	1500	2000
Folyamatos ΔT=50°C	l/h	150	290	580	150	290	580	870
Felfűtési idő ΔT=50°C	min.	72	36	18	110	55	27	18
30 min. ΔT=70°C	l	200	240	340	270	320	410	500
60 min. ΔT=70°C	l	250	350	540	320	420	620	810
90 min. ΔT=70°C	l	300	450	750	370	520	820	1200
120 min. ΔT=70°C	l	350	550	950	430	630	1100	1500
Folyamatos ΔT=70°C	l/h	110	210	420	110	210	420	620
Felfűtési idő ΔT=70°C	min.	101	50	25	153	77	38	26
<b>Szállítási adatok</b>								
Súly a csomagolással együtt	kg	86			125			
Szélesség csomagolással	mm	680			770			
Magasságcsoomagolással	mm	1570			1690			
Mélység csomagolással	mm	810			920			

## Energiacímkezés

		DRE Plus 52-9	DRE Plus 52-18	DRE Plus 52-36	DRE Plus 80-9	DRE Plus 80-18	DRE Plus 80-36	DRE Plus 80-54
Töltési profil	-	XL	XL	XL	XL	XL	XL	XL
Energiacímke	-	C	C	C	C	C	C	C
Hatékonyság	%	38,0	38,5	38,7	38,0	38,5	39,1	38,1
Éves villamosenergia-fogyasztás (AEC)	kWh	4412	4352	4329	4403	4350	4290	4394
Napi villamosenergia-fogyasztás	kWh	20.161	20.161	20.161	20.120	20.120	20.120	20.120
Éves üzemanyag-fogyasztás (AEC)	GJ GCV	0.0	0.0	0.0	0.0	0.0	0.0	0.0
Napi tüzelőanyag fogyasztás	kWh GCV	0.0	0.0	0.0	0.0	0.0	0.0	0.0
Nitrogén-dioxid kibocsátás (NO2)	mg/kWh GCV	0.0	0.0	0.0	0.0	0.0	0.0	0.0
40°C-os kevert víz (V40 szerint)	ltr.	270	270	270	460	430	430	430
Hangteljesítmény szint	dB	15	15	15	15	15	15	15

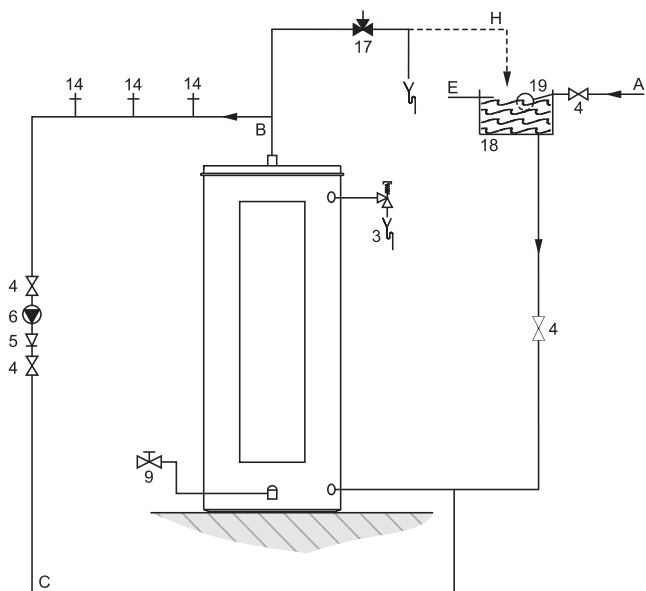
## Méretek



	DRE Plus 52	DRE Plus 80
A	1460	1580
B	1420	1540
D	560	640
E	690	790
M	125	125
R	125	125
S	1230	1335
1	1.25 - 14 NPT	
2	1.25 - 14 NPT	
4	0.75 - 14 NPT	
5	0.75 - 14 NPT	
6	RP 0.75	

Méretek mm-ben.

## Telepítési ábra

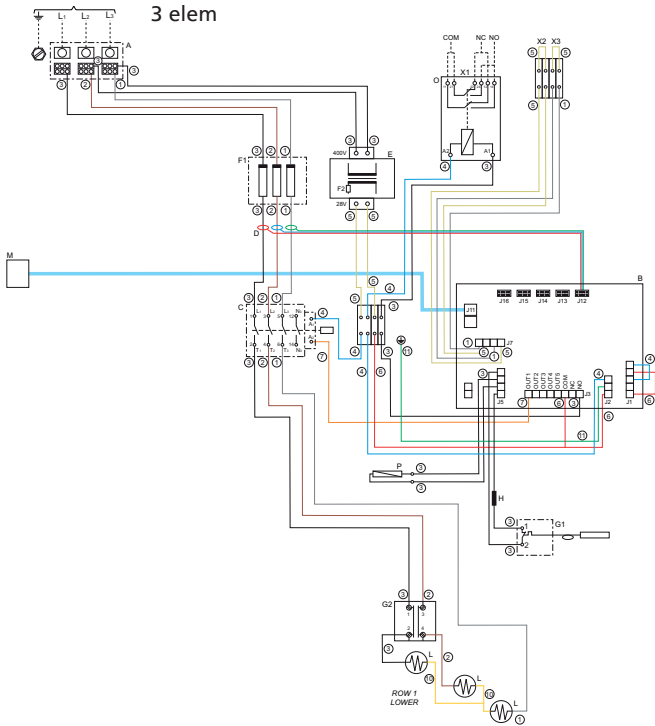


- 1 Nyomáscsökkentő szelep
- 2 Bemeneti biztonsági csoport
- 3 T&P biztonsági szelep
- 4 Elzáró szelep
- 5 Visszacsapó szelep
- 6 Keringető szivattyú
- 9 Leeresztő szelep
- 14 Hőmérsékletmérő (opcionális)

- A Hidegvíz ellátás  
B Melegvíz kimenet  
C Keringető cső

További telepítési és csatlakoztatási részletek a Telepítési és üzembe helyezési kézikönyvben található.

# Elektromos rajzok



- A Hálózati csatlakozás
  - B Vezérlés
  - C Relé
  - D Áramérzékelők
  - E Transzformátor 400-28VAC
  - F1 Biztosíték (gG 400VAC/32A)
  - F2 Transzformátor biztosíték (T1AL250)
  - G1 Fő biztonsági termostát
  - G2 Bank biztonsági termostát
  - H Hőbiztosíték
  - L Elektromos fűtőbetét
  - M Kijelző
  - O Riasztó relé (SPDT - 250VAC/10A max.)
  - P Hőmérséklet érzékelő
  - X1 Riasztás relé kimenet
  - X2 Külső be/ki bemenet 1
  - X3 Külső be/ki bemenet 2
- 1 Barna
  - 2 Fekete
  - 3 Szürke
  - 4 Kék
  - 5 Fehér
  - 6 Piros
  - 7 Narancssárga
  - 8 Rózsaszín
  - 9 Lila
  - 10 Sárga
  - 11 Sárga/Zöld
- ⊥ Föld
  - L1 1. fázis bemenet
  - L2 2. fázis bemenet
  - L3 3. fázis bemenet

A használati útmutatóban minden szükséges információt megtalál a termék csatlakoztatásával, telepítésével és karbantartásával kapcsolatban; beleértve az elektromos csatlakozásokra vonatkozó információkat is.

A termék újrahasznosítására vagy ártalmatlanítására vonatkozó információk szintén megtalálhatók a kézikönyvben. Ezt a kézikönyvet a készülékkel együtt szállítjuk, és megtalálható a weboldalunkon is; [www.aosmithinternational.com/hu](http://www.aosmithinternational.com/hu)

