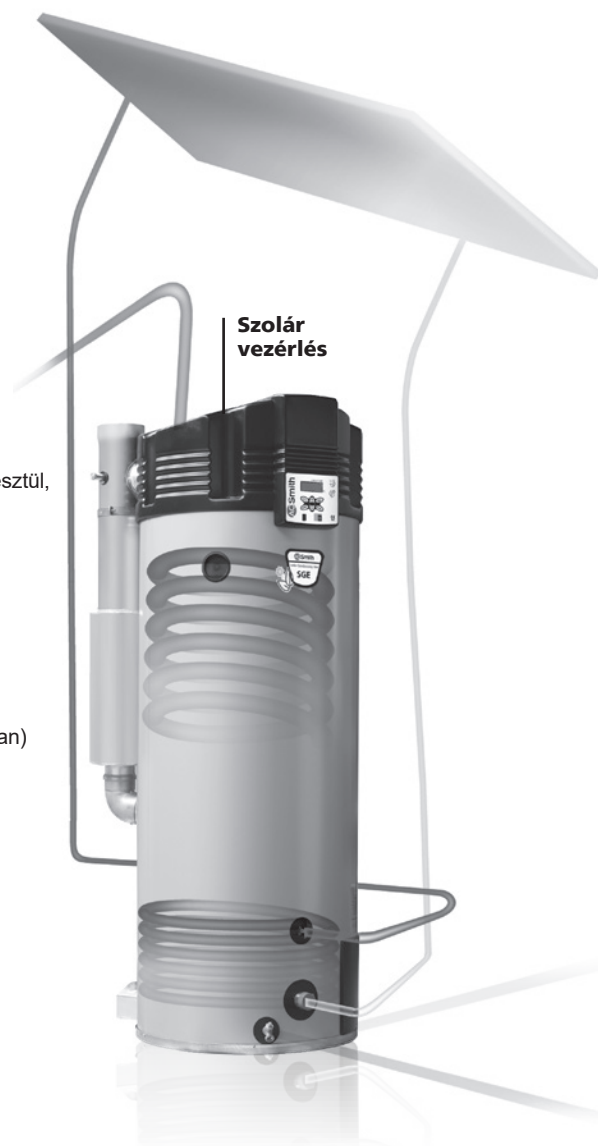


SGE

Kondenzációs Gáz - Szolár vízmelegítő

SGE - 40/60

- Zárt égésterű, kondenzációs, nagy hatásfokú gáz-szolár vízmelegítő beépített napkollektoros hőcserélővel
- Maximális napenergia-felhasználás a teljesen integrált intelligens szolárvezérlőn keresztül, garantált hőkomfort
- Automatikus gáz/levegő előkevert égési rendszer, beleértve az égő modulációját
- Alacsony karbantartási igényű inert anódokkal szállítva
- 107%- (háló)
- NO_x kibocsátás ≤ 56 mg/kWh GCV
- Suttogóan csendes működés (<45 dB(A) a légcsatorna csatlakozástól 2 m távolságban)
- Egy vezérlő- és kijelző egység a teljes telepítéshez
- Könnyű hibadiagnosztika és számítógéppel vezérelt digitális heti időzítő
- A legionella tisztítási ciklushoz programozható
- Feszültségmentes érintkező a BMS általános hibajelzéséhez
- Nagyon kis helyigény a beépített szolár hőcserélőnek köszönhetően
- Változó vízhőmérséklet beállítása 40°C és 80°C között a heti időzítő használatával
- A kényelmes szállítás és telepítés érdekében acél alapon szállítva



Tulajdonságok és opciók

- Zárt égésterű, kondenzációs, nagy hatásfokú gáz-szolár vízmelegítő beépített napkollektoros hőcserélővel
- Maximális napenergia-felhasználás a teljesen integrált intelligens szolárvezérlőn keresztül, garantált hőkomfort
- Automatikus gáz/levegő előkevert égési rendszer, beleértve az égő modulációját
- Alacsony karbantartási igényű inert anódokkal szállítva
- 107%-(háló)
- NO _x kibocsátás ≤ 56 mg/kWh GCV
- Suttogóan csendes működés (<45 dB(A) a légcsatorna csatlakozástól 2 m távolságban)
- Egy vezérlő- és kijelző egység a teljes telepítéshez
- Könnyű hibadiagnosztika és számítógéppel vezérelt digitális heti időzítő
- A legionellea tisztítási ciklushoz programozható
- Feszültségmentes érintkező a BMS általános hibajelzéséhez
- Nagyon kis helyigény a beépített szolár hőcserélőnek köszönhetően
- Változó víz hőmérséklet beállítása 40°C és 80°C között a heti időzítő használatával
- A kényelmes szállítás és telepítés érdekében acél alapon szállítva
- A napkollektorok ötletes drain-back rendszerrel kaphatók, hogy megakadályozzák a üresjáratú hőmérsékletet a telepítésben
- Az SGE kompatibilis napkollektorokkal vagy önálló vízmelegítőként
- Ál-érzékelő készlet: opcionális ál-érzékelő készlet az SGE szoláris áramkör nélküli működéséhez; szakaszos fejlesztésben való használatra

Energiacímkezés

		SGE 40	SGE 60
Töltési profil	-	XXL	XXL
Energiacímke	-	A	A
Hatékonyság	%	90	92
Éves villamosenergia-fogyasztás (AEC)	kWh	48	48
Napi villamosenergia-fogyasztás	kWh	0.259	0.260
Éves tüzelőanyag-fogyasztás (AEC)	GJ GCV	21	21
Napi tüzelőanyag fogyasztás	kWh GCV	26.802	26.192
Nitrogén-dioxid kibocsátás (NO ₂)	mg/kWh GCV	29	31
40°C-os kevert víz (V40 szerint)	liter	∞	∞
Hangteljesítmény szint	dB	51	59

Műszaki adatok

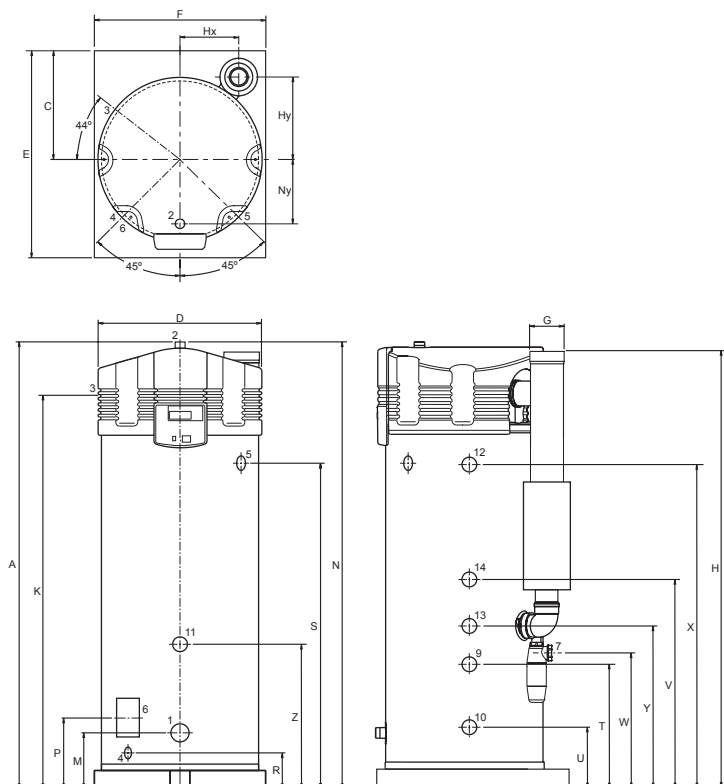
		SGE 40	SGE 60
Gáz adatok földgáz 2H (G20)			
Felvett teljesítmény *	kW	40.0	57.0
Leadott teljesítmény	kW	42.8	60.4
Bemeneti nyomás	mbar	20	20
Gázfogyasztás **	m ³ /h	4.2	6.0
Füstgáz elvezetési hőmérséklet	°C	50	60
Gáz adatok propán 3B/P (G30)			
Felvett teljesítmény *	kW	46.0	66.0
Leadott teljesítmény	kW	49.2	70.0
Bemeneti nyomás	mbar	37	37
Gázfogyasztás **	kg/h	3.6	5.2
Füstgáz elvezetési hőmérséklet	°C	50	60
Gáz adatok propán 3B/P (G31)			
Felvett teljesítmény *	kW	40.0	57.0
Leadott teljesítmény	kW	42.8	60.4
Bemeneti nyomás	mbar	37	37
Gázfogyasztás **	kg/h	3.1	4.4
Füstgáz elvezetési hőmérséklet	°C	50	60
Általános			
NO _x	ppm	29	29
Zajszint	dB	<45	<45
Hatékonyság (bruttó)	%	107	106
Súly üresen	kg	245	245
Maximális súly	kg	615	615
Tárolási térfogat	l	370	370
Max. hőmérséklet beállítás	°C	80	80
Max. üzemi nyomás	kPa (bar)	800 (8)	
Elvételi kapacitás ***			
Tset = 65°C/ Tcold = 10°C			
30 min ΔT=28°C	l	810	1200
60 min ΔT=28°C	l	1500	2200
90 min ΔT=28°C	l	2200	3100
120 min ΔT=28°C	l	2800	4000
Folyamatos ΔT=28°C	l/h	1315	1856
Felfűtési idő ΔT=28°C	min.	9	7
30 min ΔT=50°C	l	400	560
60 min ΔT=50°C	l	760	1100
90 min ΔT=50°C	l	1200	1600
120 min ΔT=50°C	l	1500	2200
Folyamatos ΔT=50°C	l/h	736	1039
Felfűtési idő ΔT=50°C	min.	17	12
Tset = 80°C/ Tcold = 10°C			
30 min ΔT=70°C	l	280	390
60 min ΔT=70°C	l	540	760
90 min ΔT=70°C	l	800	1200
120 min ΔT=70°C	l	1100	1500
Folyamatos ΔT=70°C	l/h	526	742
Felfűtési idő ΔT=70°C	min.	23	16
Elektromos adatok			
Energiafelhasználás	w	60	120
Megtáplálás	VAC/Hz	230 (-15+10%)/50 (+/-1Hz)	
Szállítási adatok			
Súly a csomagolással együtt	kg	256	256
Szélesség csomagolással	mm	870	870
Magasság csomagolással	mm	2100	2100
Mélység csomagolással	mm	945	945

* Gáz adatok bruttó értéken

** Gázfogyasztás 15°C-on és 1013,25 mbar-on

*** Földgáz alapú

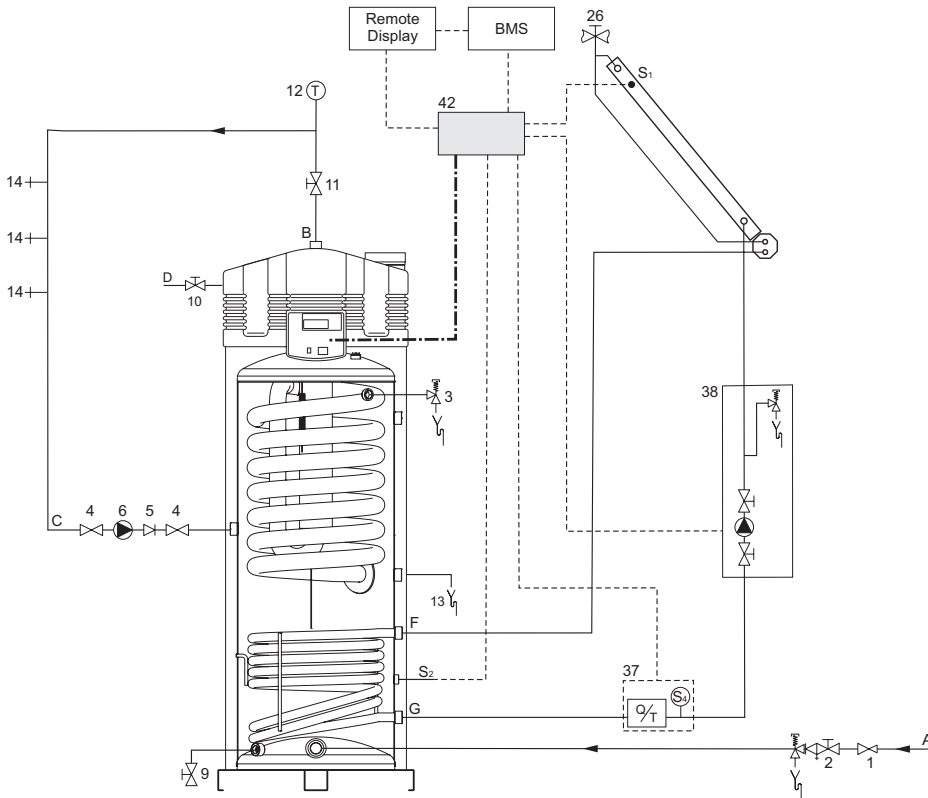
Méretek



	SGE 40	SGE 60
A	2055	2055
C	490	490
D	705	705
E	925	925
F	850	850
G	100/150	100/150
H	2020	2020
Hx		260 260
Hy		370 370
K	1960	1960
M	185	185
N	2055	2055
Ny		205 205
P	365	365
R	180	180
S	1555	1555
T	630	630
U	305	305
V	1035	1035
W	765	765
X	1465	1465
Y	855	855
Z	755	755
1 Hideg víz bemenet	R 1 ¹ / ₂	R 1 ¹ / ₂
2 Melegvíz kimenet	R 1 ¹ / ₂	R 1 ¹ / ₂
3 Gázszelap csatlakozás	R 3 ³ / ₄	R 3 ³ / ₄
4 Leeresztő szelep csatlakozás	3 ³ / ₄ "	3 ³ / ₄ "
5 T&P biztonsági szelep csatlakozás	1"-11.5 NPT	1"-11.5 NPT
6 Tisztító nyílás	95x70	95x70
7 Kondenzvíz csatlakozás	Ø40	Ø40
9 Csőkígyó bemenet csatlakozás	Rp 1	Rp 1
10 Csőkígyó kimenet csatlakozás	Rp 1	Rp 1
11 Elektromos fűtőelem csatlakozás	Rp 1 ¹ / ₂	Rp 1 ¹ / ₂
12 Lemezes hőcserélő bemeneti csatlakozás	Rp 1	Rp 1
13 Lemezes hőcserélő kimeneti csatlakozás	Rp 1	Rp 1
14 Cirkulációs csatlakozás	Rp1	Rp1
Méretek mm-ben.		



Telepítési ábrák



- 3 T&P biztonsági szelep
- 4 Elzáró szelep
- 5 Visszacsapó szelep
- 6 Keringető szivattyú
- 9 Leeresztő szelep
- 10 Gázszelep
- 11 Szervízszelep
- 12 Hőmérséklet mérő
- 13 Kondenzvíz elvezetés
- 14 Melegvíz kimenet
- 15 Biztonsági szelep
- 16 Tágulási tartály
- 17 Háromutas szelep
- 18 Vízirtató
- 19 Úszó szelep
- 23 Nyomásszelep
- 26 Légtelenítő
- 37 Áramlásérzékelő
- 38 Szolárszivattyú állomás
- 42 Kapcsolódoboz

- S1 T-kollektor
- S2 T-tartály
- S4 T-visszatérő napkollektor

A használati útmutatóban minden szükséges információt megtalál a termék csatlakoztatásával, telepítésével és karbantartásával kapcsolatban; beleértve az elektromos csatlakozásokra vonatkozó információkat is.

A termék újrahasznosítására vagy ártalmatlanítására vonatkozó információk szintén megtalálhatók a kézikönyvben. Ezt a kézikönyvet a készülékkel együtt szállítjuk, és megtalálható a weboldalunkon is; www.aosmithinternational.com/hu

- A Hidegvíz ellátás
- B Melegvíz kimenet
- C Keringető cső
- D Gázellátás
- E Túlfolyó cső
- F Csőkígyó bemenet
- G Csőkígyó kimenet
- H Tágulási cső

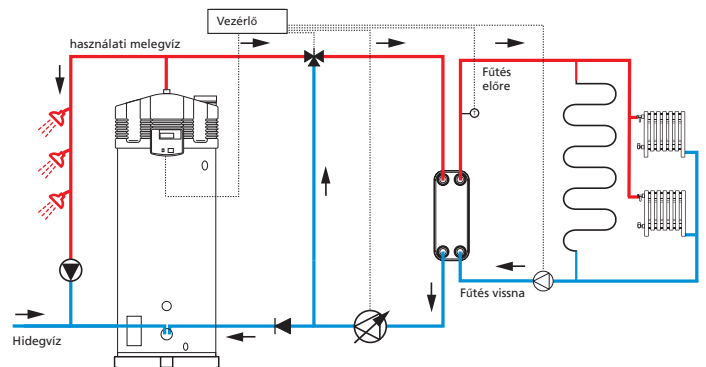
Választható: Theta kettős üzem

A Theta kettős üzem azt jelenti, hogy az egyik vízmelegítőnkől elérhető meleg vizet használjuk fel használati melegvíz (HMV) és fűtés céljából. A kettős üzem BFC Cyclone, SGE vagy SGS rendszerrel kombinálva használható. Ez a rendszer tökéletes olyan helyekre, ahol sok használati melegvíz és kevés fűtés szükséges.

Az intelligens vezérlés nagyon hatékonyan használja ki a rendelkezésre álló melegvizet, hogy a fűtési igényt egy rendszerből elégítse ki anélkül, hogy a komfortérzet csökkenne.

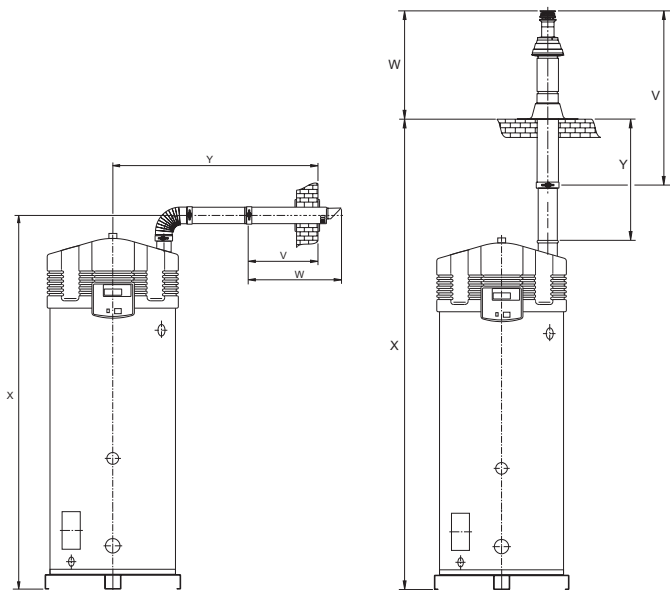
THETA MODUL BFC-hez		
Cikkszám	Fűtés teljesítmény kW	Fűtési rendszer ΔT
T 20 06	20	06
T 20 10	20	10
T 20 20	20	20
T 30 06	30	06
T 30 10	30	10
T 30 20	30	20
T 40 06	40	06
T 40 10	40	10
T 40 20	40	20

- Lemezes hőcserélő - egyszeres elválasztás (kérésre dupla elválasztott lemezes hőcserélő is szállítható)
- Primer HMV szivattyú
- Hőmérséklet érzékelő kábellel és csiptetővel
- Háromutas keverőszelep kábelekkel együtt
- Használati utasítás



További információk weboldalunkon találhatóak: www.aosmithinternational.com/hu

Minimális helyigény

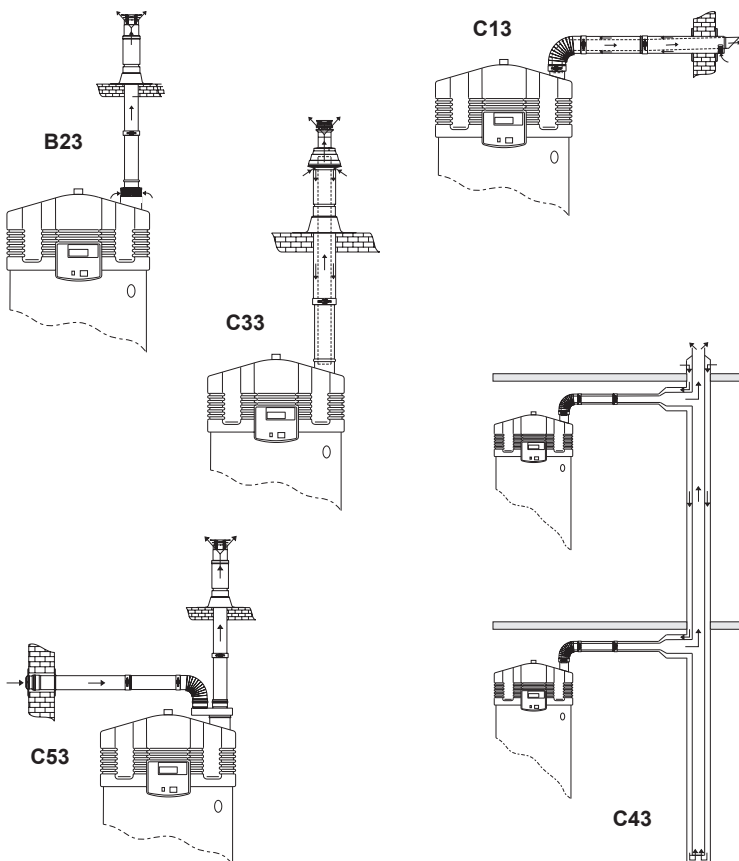


	SGE 40 Ø100/150	SGE 60 Ø100/150
Minimális hely a falicsatornához (mm)		
V	550	550
W	790	790
X	2335	2335
Y	1475	1475
Y *	1025	1025
Minimális hely a tetőcsatornához (mm)		
V	1500	1500
W	1035	1035
X	3585	3585
X **	2520	2520
Y	1415	1415
Y **	465	465

* Távolság koncentrikus cső nélkül a hajlat és a fali csatorna között.

** A készülék és a tetőcsatorna közötti távolság koncentrikus cső nélkül.

Telepítési lehetőségek



A füstgázvezető anyagokkal kapcsolatos további információk a Telepítési kézikönyvben található.

Az SGE vízmelegítőt a kategóriának megfelelően kell telepíteni: B23, C13, C33, C43 vagy C53*.

	SGE 40	SGE 60
KONCENTRIKUS		
Átmérő (mm)	100/150	100/150
Max. hossz (m)	40	40
Max. 45/90°-os ívek	7	7
PÁRHUZAMOS (STANDARD ÁTMÉRŐ)		
Átmérő (mm)	100	100
Max. hossz (m)	55	55
Legyenérték/90°-os hajlítás (m)	4.6	4.6
Legyenérték/45°-os hajlítás (m)	1.2	1.2
PÁRHUZAMOS (NAGYOBB ÁTMÉRŐ A NAGYOBB HOSSZÚSÁGÉRT)		
Átmérő (mm)	130	130
Max. hossz (m)	100	100
Legyenérték/90°-os hajlítás (m)	2.4	2.4
Legyenérték/45°-os hajlítás (m)	1.4	1.4
* Minden SGE vízmelegítőt olyan telepítésekhez is engedélyezett, ahol a készüléket légtelenítő anyagok nélkül szállítják (C63).		
Koncentrikus füstelvezető		
A megadott számnál több hajlítás nem megengedett, még akkor sem, ha a csatorna rövidebb a maximális hosszánál. A 45°-os hajlítás egyenértékű egy 90°-os hajlítással.		
Párhuzamos füstelvezetők		
- A megengedett legnagyobb hosszt minden hajlítás egyenértékű hosszával csökkenteni kell. (Megjegyzés: párhuzamos telepítés esetén ez azt jelenti, hogy 3 irányváltás 6 hajlítást jelent. (3 a bevezető csatornában és 3 a füstcsőben).		
- A maximális hossz akkor is érvényes, ha a párhuzamos telepítés eltérő bevezető- és égéstermék-elvezető hosszúságú (B23, C53).		
- A kombinált égéstermék-elvezetőket (C43) kondenzvíz-elvezetővel kell ellátni.		
Megjegyzés: a vízszintes égéstermék-elvezetőket méterenként legalább 5 cm eséssel kell felszerelni.		