

BT / BTT / BTI

BT onderdelen



nr	omschrijving	datum	65	85	100
1	Wervelstrip	tot 01-07-'07	0301340(S)	0070239(S)	0301429(S)
		vanaf 01-07-'07	0301340(S)	0196172001(S)	0196172001(S)
2	Opofferingsanode magnesium		0183463039(S)	0183463039(S)	0183463050(S)
	Flexibele opofferingsanode magnesium		0304728(S)	0304728(S)	0304728(S)
3	Aftapkraan		0301022(S)	0301022(S)	0301022(S)
4	Brander		0301398(S)	0301399(S)	0301400(S)
5	Branderpijp		0300937(S)	0301839(S)	0301839(S)
6	Thermokoppel		0071872(S)	0071872(S)	0071872(S)
7	Ontstekingskabel		0303927(S)	0303927(S)	0303927(S)
8	Ontstekingselektrode		0071608(S)	0071608(S)	0071608(S)
9	Gasblok (NAT)		0300949(S)	0300949(S)	0300949(S)
	Gasblok (LP)		0301914(S)	0301914(S)	0301914(S)
10	Piezo ontsteking		0307596(S)	0307596(S)	0307596(S)
11	Pakking inspectieopening		0301136(S)	0301136(S)	0301136(S)
12	Koudwater inlaatbuis		0184812(S)	0194132029(S)	0194134030(S)
13	Thermische terugslagbeveiliging	tot 01-07-'07	0305347(S)	0305345(S)	0305345(S)
		vanaf 01-07-'07	0305347(S)	0308237(S)	0308237(S)
14	Kabel aansluiting thermische terugslagbeveiliging		0305346(S)	0305346(S)	0305346(S)
	Waakvlambrander compleet met knelfitting gasblok (NAT)		0301820(S)	0301820(S)	0301820(S)
	Waakvlambrander compleet met knelfitting gasblok (LP)		0304586(S)	0304586(S)	0304586(S)

BTT onderdelen

nr	omschrijving	datum	65	85	100
1	Wervelstrip	tot 01-07-'07	0301340(S)	0070239(S)	0301429(S)
		vanaf 01-07-'07	0301340(S)	0196172001(S)	0196172001(S)
2	Opofferingsanode magnesium		0183463039(S)	0183463039(S)	0183463050(S)
	Flexibele magnesium opofferingsanode		0304728(S)	0304728(S)	0304728(S)
3	Aftapkraan		0301022(S)	0301022(S)	0301022(S)
4	Brander		0301398(S)	0301399(S)	0301400(S)
5	Veiligheidsklep	tot 31-08-'08	0309104(S)	0309105(S)	0309105(S)
		vanaf 01-09-'08	0309112(S)	0309112(S)	0309112(S)
6	Thermokoppel		0071872(S)	0071872(S)	0071872(S)
7	Ontstekingskabel		0303927(S)	0303927(S)	0303927(S)
8	Ontstekingselektrode		0071608(S)	0071608(S)	0071608(S)
9	Gasblok (NAT)		0300949(S)	0300949(S)	0300949(S)
	Gasblok (LP)		0301914(S)	0301914(S)	0301914(S)
10	Piezo ontsteking		0307596(S)	0307596(S)	0307596(S)
11	Pakking inspectieopening		0301136(S)	0301136(S)	0301136(S)
12	Koudwater aansluitbuis		0184812(S)	0194132029(S)	0194134030(S)
13	Thermische terugslagbeveiliging	tot 19-09-'02	0301275(S)	0301274(S)	0301274(S)
		vanaf 19-09-'02	0305347(S)	0305345(S)	0305345(S)
		vanaf 01-07-'07	0305347(S)	0308237(S)	0308237(S)
14	Kabel aansluiting thermische terugslagbeveiliging		0305346(S)	0305346(S)	0305346(S)
	Waakvlambrander compleet met knelfitting gasblok (NAT)		0301820(S)	0301820(S)	0301820(S)
	Waakvlambrander compleet met knelfitting gasblok (LP)		0304586(S)	0304586(S)	0304586(S)

BTI onderdelen



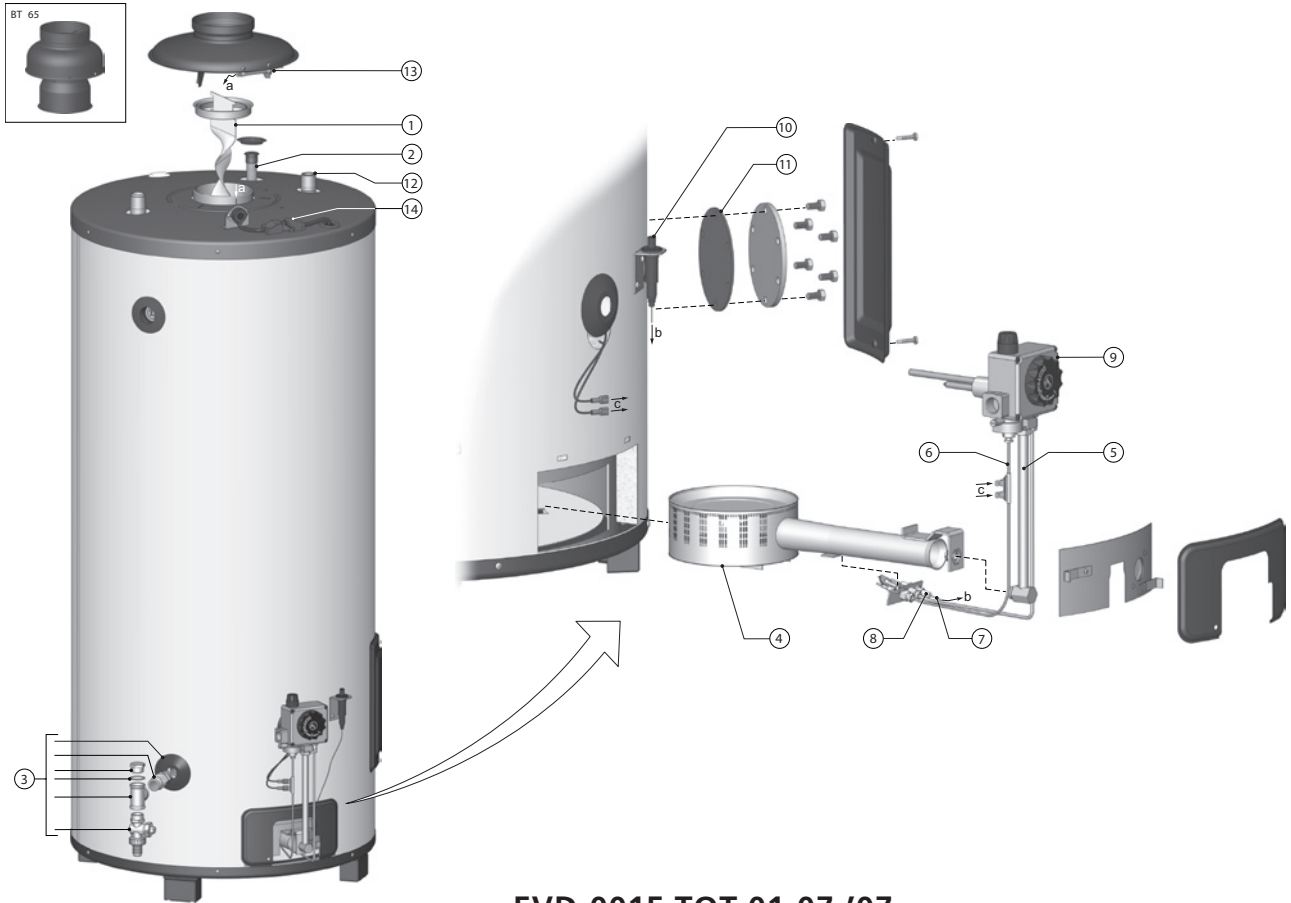
nr	omschrijving	datum	65	85	100
1	Opofferingsanode magnesium Flexibele opofferingsanode magnesium		0183463039(S) 0304728(S)	0183463039(S) 0304728(S)	0183463050(S) 0304728(S)
2	Warmwater aansluitingsnippel		0194130002(S)	0194139(S)	0194135(S)
3	Koudwater inlaatbuis		0184812(S)	0194132029(S)	0194134030(S)
4	Thermische terugslagbeveiliging	tot 01-07-'07 vanaf 01-07-'07	0305347(S) 0305347(S)	0305345(S) 0308237(S)	0305345(S) 0308237(S)
5	Pakking inspectieopening		0301136(S)	0301136(S)	0301136(S)
6	Brander		0303236(S)	0303237(S)	0303238(S)
7	Ionisatie elektrode		0301964(S)	0301964(S)	0301964(S)
8	Ionisatie kabel		0303728(S)	0303728(S)	0303728(S)
9	Ontstekings elektrode		0303685(S)	0303685(S)	0303685(S)
10	Ontstekingskabel		0303729(S)	0303729(S)	0303729(S)
11	Branderpijp		0303094(S)	0303481(S)	0303481(S)
12	Schakelaar aan/uit		0303010(S)	0303010(S)	0303010(S)
13	Dompelbuis		0307545(S)	0307545(S)	0307545(S)
14	Veiligheidsthermostaat	tot 31-01-'06 vanaf 31-01-'06	0307572(S) 0307557(S)	0307572(S) 0307557(S)	0307572(S) 0307557(S)
15	Regelthermostaat		0303031(S)	0303031(S)	0303031(S)
16	Klemmoer		0303150(S)	0303150(S)	0303150(S)
17	Herstelknop		0301948(S)	0301948(S)	0301948(S)
18	Gasblok		0303022(S)	0303022(S)	0303022(S)
19	Kniekoppeling		0303026(S)	0303026(S)	0303026(S)
20	Automatische brander automaat		0303023(S)	0303023(S)	0303023(S)
21	Deksel		0303025(S)	0303025(S)	0303025(S)
22	Kabel aansluiting thermische terugslagbeveiliging		0305346(S)	0305346(S)	0305346(S)
23	Wervelstrip	tot 01-07-'07 vanaf 01-07-'07	0301340(S) 0301340(S)	0070239(S) 0196172001(S)	0301429(S) 0196172001(S)
23	Aftapkraanset		0301022(S)	0301022(S)	0301022(S)
	Waakvlambrander compleet met knelfitting gasblok (NAT)		0303472(S)	0303472(S)	0303472(S)
	Waakvlambrander compleet met knelfitting gasblok (LP)		0303473(S)	0303473(S)	0303473(S)

BT / BTT / BTI accessoires

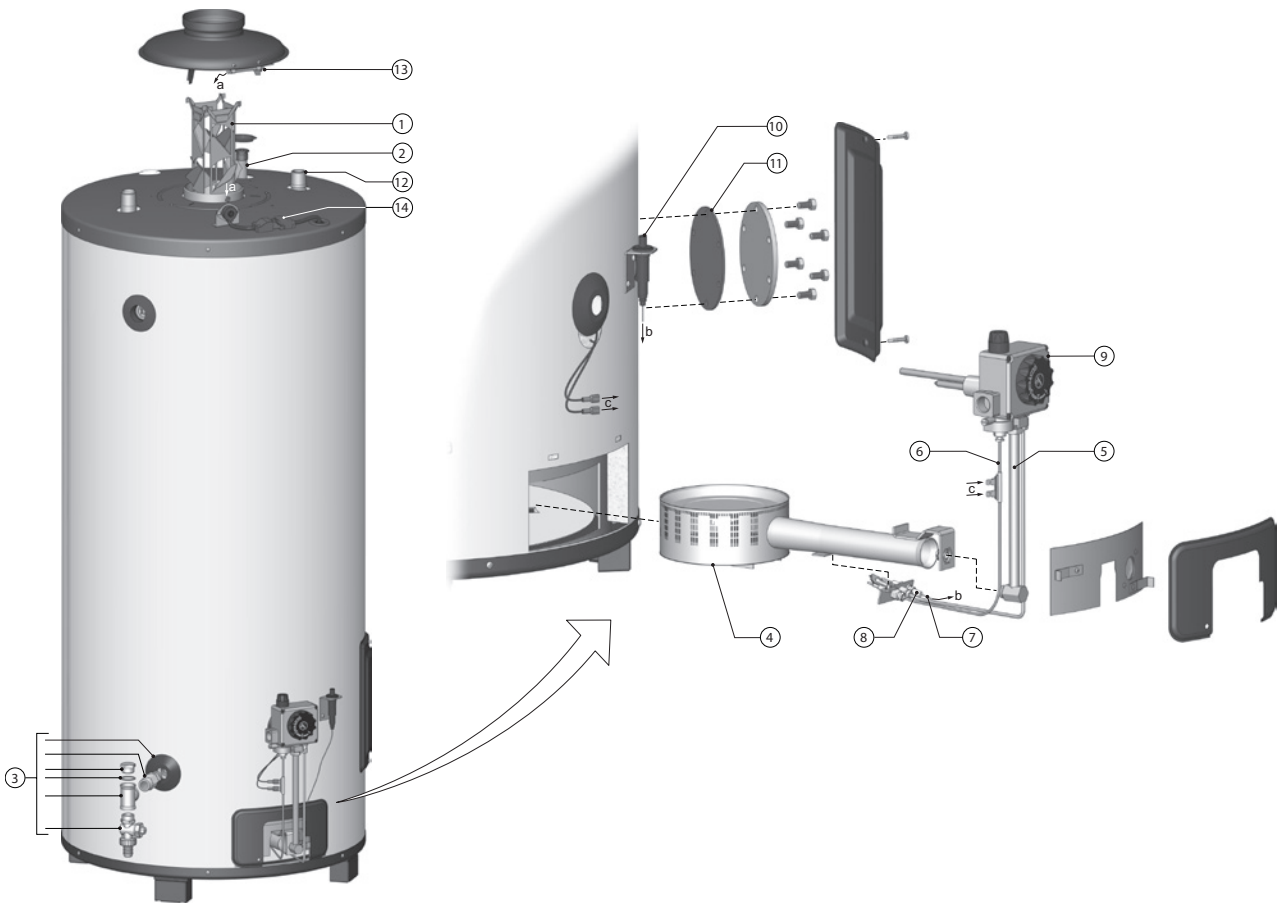
omschrijving	datum	BT 65	BT 85	BT 100	BTT 65	BTT 85	BTT 100
Ombouwset naar LP gas	tot 01-07-'07	0301456(S)	0301458(S)	0301460(S)	0301456(S)	0301458(S)	0301460(S)
	vanaf 01-07-'07	0301456(S)	0311262(S)	0311263(S)	0301456(S)	0311262(S)	0311263(S)
Ombouwset naar nat gas	tot 01-07-'07	0312596(S)	0307944(S)	0307945(S)	0312596(S)	0307944(S)	0307945(S)
	vanaf 01-07-'07	0312596(S)	0312597(S)	0312598(S)	0312596(S)	0312597(S)	0312598(S)
Reinigingsopeningset		0305082(S)	0305082(S)	0305082(S)	0305082(S)	0305082(S)	0305082(S)
Inlaatcombinatie 3/4" sfr		0302706(S)	0302706(S)	0302706(S)	0302706(S)	0302706(S)	0302706(S)
Power anode kit	vanaf 01-08-'06	0308015(S)	0308015(S)	0308015(S)	0308015(S)	0308015(S)	0308015(S)
Inlaatcombinatie DN 32		-	-	0309926(S)	-	-	0309926(S)
Overstortventiel		0305712(S)	0305712(S)	0305712(S)	0305712(S)	0305712(S)	0305712(S)
Temperatuur en drukventiel		0076527004(S)	0076527004(S)	0076527004(S)	0076527004(S)	0076527004(S)	0076527004(S)
Gaskraan		0300718(S)	0300718(S)	0300718(S)	0300718(S)	0300718(S)	0300718(S)

omschrijving	datum	BTI 65	BTI 85	BTI 100
Ombouwset naar LP gas	tot 01-07-'07	0303643(S)	0303644(S)	0303645(S)
	vanaf 01-07-'07	0303643(S)	0309634(S)	0309635(S)
Ombouwset naar nat gas	tot 01-07-'07	0307946(S)	0307947(S)	0307948(S)
	vanaf 01-07-'07	0307946(S)	0309638(S)	0309639(S)
Reinigingsopeningset		0305082(S)	0305082(S)	0305082(S)
Inlaatcombinatie 3/4" sfr		0302706(S)	0302706(S)	0302706(S)
Power anode kit	vanaf 01-08-'06	0308015(S)	0308015(S)	0308015(S)
Inlaatcombinatie DN 32		-	-	0309926(S)
Overstortventiel		0305712(S)	0305712(S)	0305712(S)
Temperatuur en drukventiel		0076527004(S)	0076527004(S)	0076527004(S)
Gaskraan		0300718(S)	0300718(S)	0300718(S)

Exploded view BT / BTT

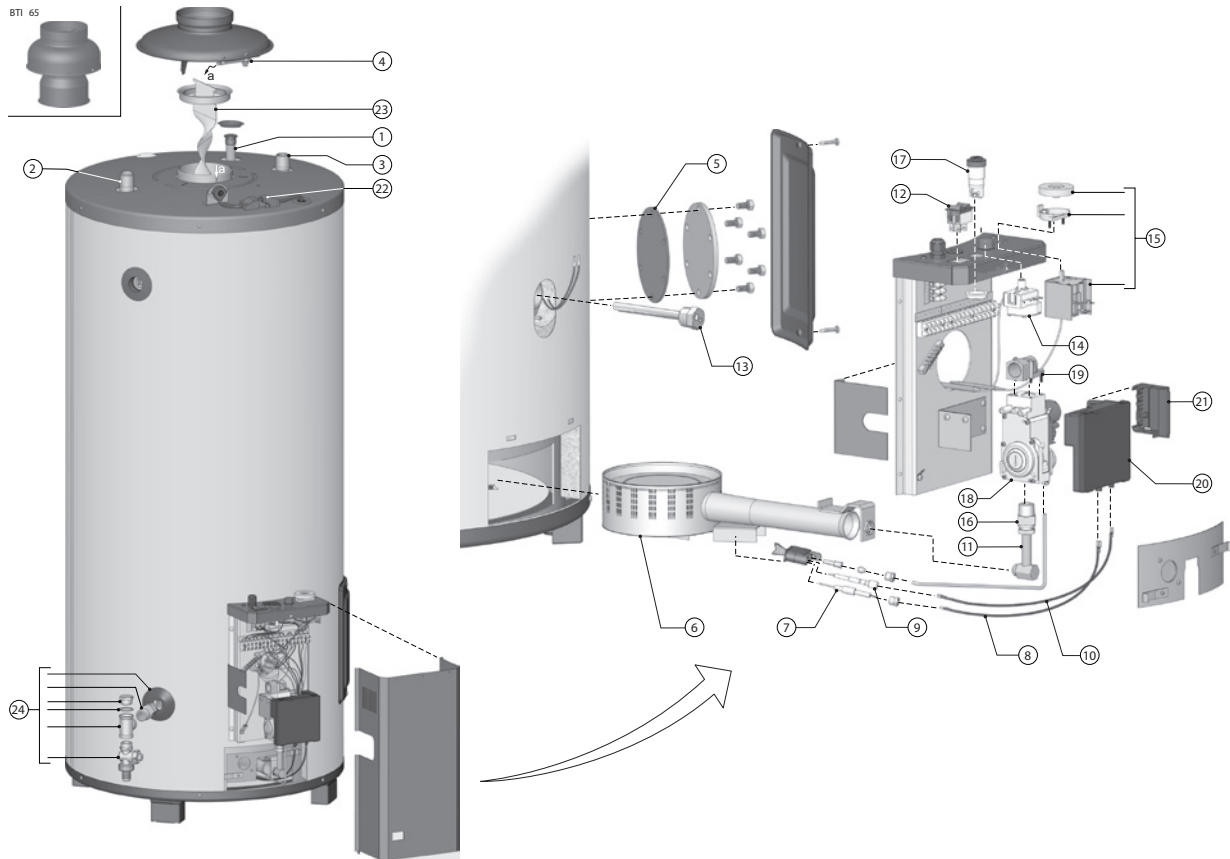


EVD-0015 TOT 01-07-'07

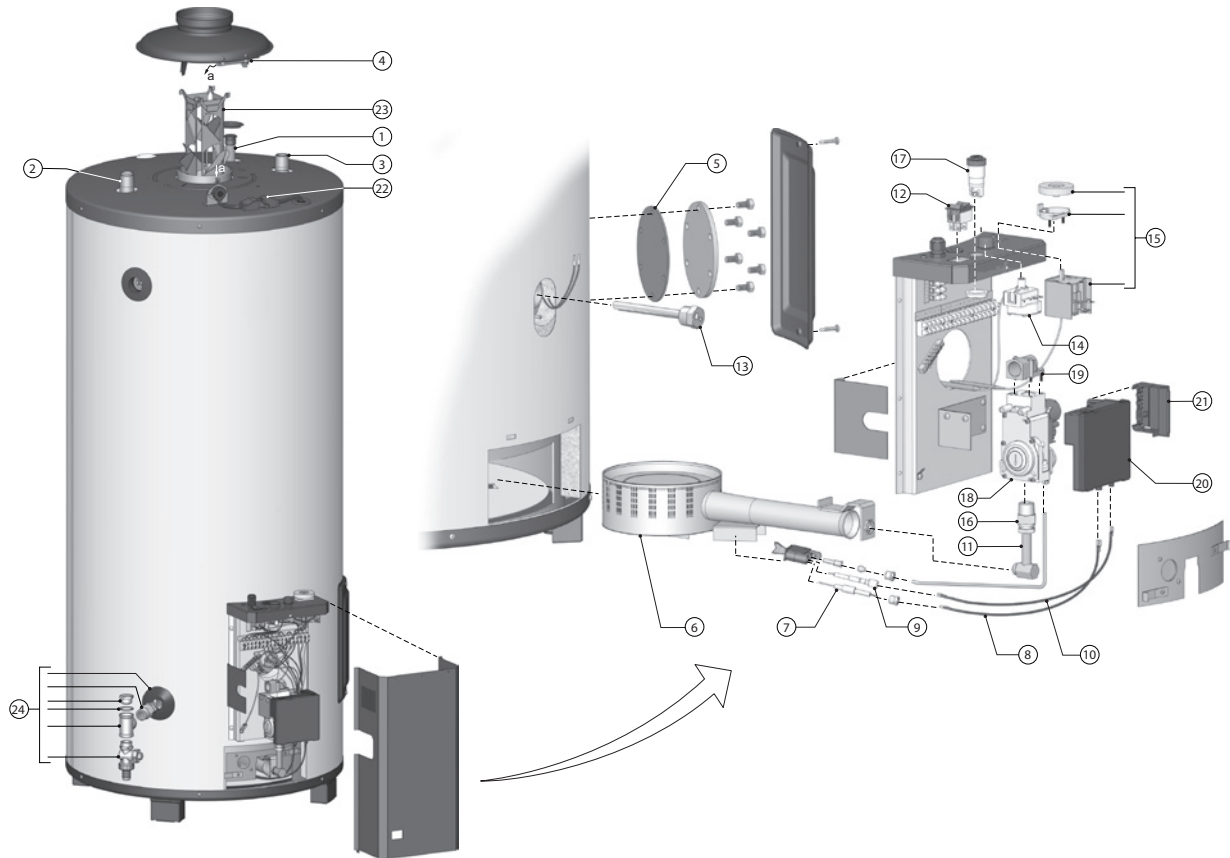


EVD-0040 Cross-fired flue VANAF 01-07-'07

Exploded view BTI



EVD-0026 TOT 01-07-'07



EVD-0041 Cross-Fired Flue VANAF 01-07-'07