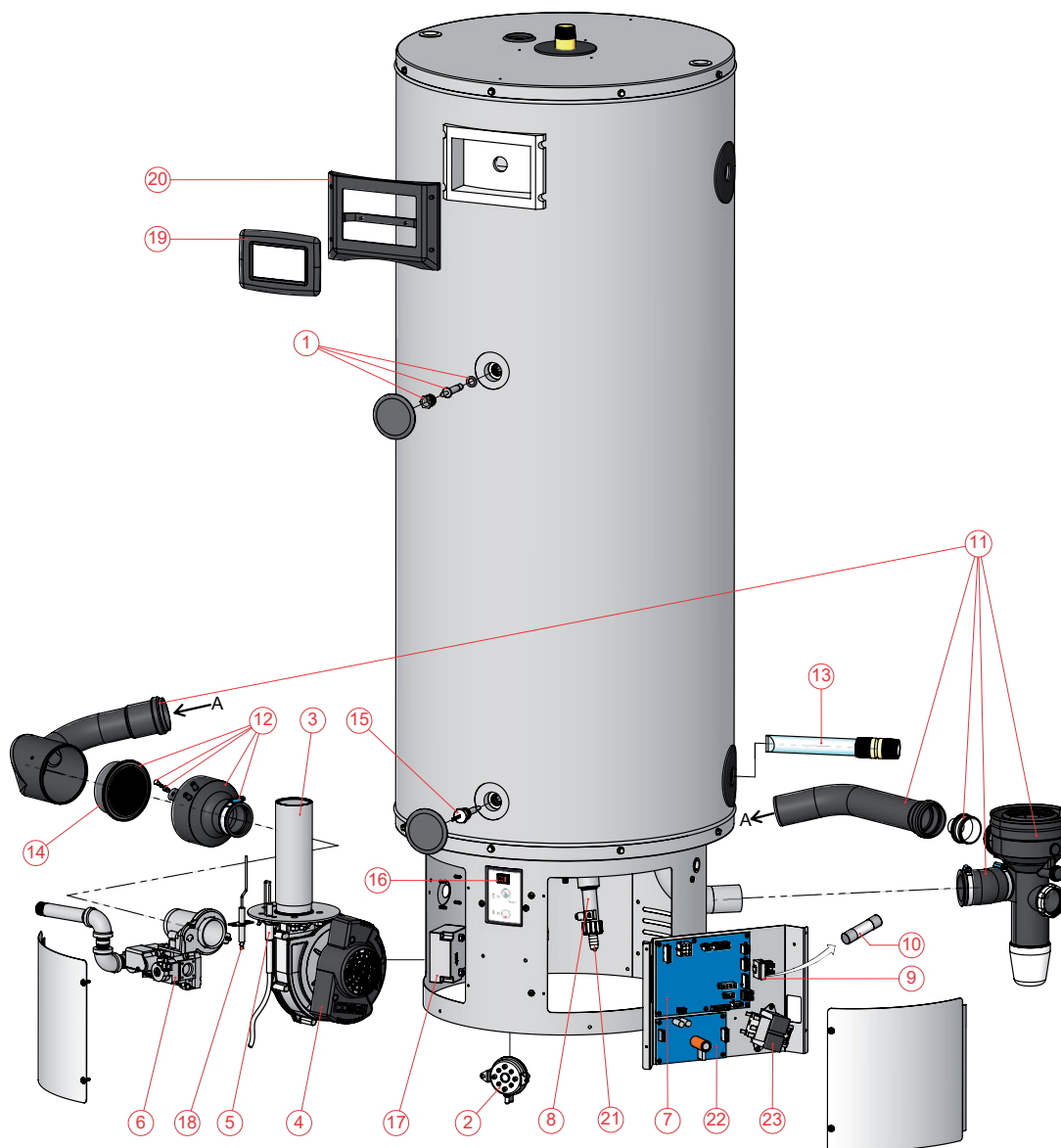


Exploded view TWI II vanaf 01-05-'19



EVD-0111 R4

TWI II vanaf 01-05-'19

TWI II onderdelen



Nr.	Omschrijving	datum	TWI 35-200	TWI 45-200
1	Sensor kit		0313306(S)	0313306(S)
2	Luchtdrukschakelaar 370 Pa (NAT)		0324512(S)	0324512(S)
3	Brander en pakkingset		0313305(S)	0313305(S)
4	Ventilator en pakkingset		0313313(S)	0313313(S)
5	Vonkontsteker inclusief vonkkabel		0313304(S)	0313304(S)
6	Gasblok		0313302(S)	0313302(S)
7	Besturing		0313552(S)	0313312(S)
8	Aftapkraan		6907316(S)	6907316(S)
9	Zekeringhouder		0313362(S)	0313362(S)
10	Zekering		0313361(S)	0313361(S)
11	Condenspot		0313290(S)	0313290(S)
12	Venturi mof		0313291(S)	0313291(S)
13	Water Inlaatbuis		0313310(S)	0313310(S)
14	Luchtinlaatfilter		3710169 (S)	3710169 (S)
15	Sensor		0313301(S)	0313301(S)
16	AAN/UIT-schakelaar		0313309(S)	0313309(S)
17	Vonktransformator inclusief voedingskabel		0313311(S)	0313311(S)
18	Ionisatiepen		0313303(S)	0313303(S)
19	Display		0313308(S)	0313308(S)
20	Behuizing display		0313307(S)	0313307(S)
21	Verloop aftapkraan		0070065(S)	0070065(S)
22	Power supply board		0313867(S)	0313867(S)
23	Transformator		0337905(S)	0337905(S)
	Pakking en bevestigingsmiddelen		0313377(S)	0313377(S)

TWI II accessoires

Omschrijving	datum	TWI 35-200	TWI 45-200
Ombouwset naar LP-gas		0313335(S)	0313335(S)
Ombouwset naar NAT-gas		0313336(S)	0313336(S)
Gaskraan		0300719(S)	0300719(S)
Inlaatcombinatie G1"		0070066003(S)	0070066003(S)
Dscale (set met toebehoren)		0307564(S)	0307564(S)
Dscale (doos met 6 flessen)		0311398(S)	0311398(S)
T&P-ventiel		0306755(S)	0306755(S)