

Enevator Air Premium

Lucht/water warmtepomp

AWHP 24, 30, 40, 50, 60, 65, 80, 90, 100, 145, 165, 185, 215

Belangrijkste kenmerken

- 24 modellen beschikbaar
- Vermogens van 24 kW tot en met 215 kW
- Verkrijgbaar in twee- of vierpijpsconfiguratie
- Modellen verkrijgbaar in low noise, super low noise of ultra low noise uitvoering
- Geschikt voor verwarming/koeling en tapwater
- Aanvoertemperaturen tot 65°C dankzij EVI compressoren
- Functioneert in verwarmingsmodus bij externe buitentemperaturen tot -20°C
- Te cascaderen tot 6 toestellen
- Geïntegreerde bediening inclusief:
 - GBS-storing en extern aan/uit-signaal



Kenmerken en opties

Enevator Air Premium warmtepomp

Enevator Air Premium zijn lucht-water-warmtepompen voor laag tot middelhoge temperatuur systemen en zijn verkrijgbaar in twee- of vierpijps-configuratie. De toestellen kunnen zowel verwarmen, koelen en warm tapwater leveren tot 60°C.

De Enevator Air Premium is leverbaar in twee versies

- Tweepijps, verwarmen, koelen en tapwater
- Vierpijps, verwarmen, koelen en tapwater.

Warmteterugwinning door gelijktijdig koelen en verwarmen of door gelijktijdig tapwater en koelen.

De toestellen maken gebruik van koudemiddel R410A. Dit koudemiddel staat bekend om zijn bewezen betrouwbaarheid en stabiele prestaties in een breed scala aan toepassingen en biedt uitstekende thermodynamische eigenschappen en een hoge efficiëntie. Dankzij de toepassing van compressoren met EVI (Enhanced Vapor Injection) zijn watertemperaturen tot 65°C mogelijk en kunnen de toestellen tot een buitentemperatuur van -20°C blijven functioneren.

Super- en ultra low noise variant

Zowel de 2-pijps als 4-pijps versie is verkrijgbaar in een uitvoering waarbij de compressoren op een speciaal zwevend platform zijn gemonteerd. Hierdoor worden trillingen niet doorgegeven aan het hoofdframe. In de omkasting is een geluidsisolerende micro geperforeerde binnenschil aangebracht. Dit geheel zorgt voor een dubbele demping wat resulteert in een geluidsreductie van ongeveer 6–8 dB(A) ten opzichte van de standaarduitvoering.

Standaard toebehoren

- Condensopvangbak met antivriesverwarming
- Elektronisch expansieventiel
- Manometers
- Antivrieskit
- RS485 BMS seriële interfacekaart
- Trillingsdempers

Optionele accessoires

- Geïntegreerde circulatiepomp (met uitzondering van de Ultra low noise uitvoering)
- Cascaderegeling
- Extern display
- Soft starter
- Corrosiebescherming
- Passende range aan platenwisselaars voor tapwaterbereiding
- Passende range aan voorraadvaten voor tapwater

Beschikbare uitvoeringen

SE/HE	SE: Standaard-efficiëntie uitvoering HE: Hoog-efficiëntie uitvoering
HO/RV	HO: Alleen verwarmen (Heating Only) uitvoering RV: Verwarmen en koelen, omkeerbaar (reversible)
ECF/ACF	ECF: Uitvoering met toerengeregelde gelijkstroomventilatoren ACF: Uitvoering met wisselstroomventilatoren (Aparte toerenregeling als optie verkrijgbaar)
LN/SLN	LN: Low noise uitvoering SLN: Super low noise uitvoering (floating frame technologie) ULN: Ultra low noise uitvoering (floating frame technologie)
2P/4P	2P: 2-pijps uitvoering 4P: 4-pijps uitvoering
U/S	U: Verwarming en koeling S: Verwarming, koeling en tapwater



Technische specificaties 2-pijps - Uitvoeringen voor alleen verwarmen

ULN/HE/ECF/HO/U/2P ULN/HE/ECF/HO/S/2P		Model													
		24	32	40	50	60	65	80	90	100	145	165	185	215	
Verwarmingsprestaties															
Verwarmingsvermogen (EN14511) ¹	kW	23,4	30,5	41,1	54,2	60,7	70,4	79,5	90,3	104,9	146,7	165,1	184,7	214,0	
Opgenomen vermogen (EN14511) ¹	kW	5,0	6,4	8,8	11,7	12,4	14,7	17	18,6	22,1	31,5	36,6	40,0	48,0	
COP (EN14511) ¹	W/W	4,69	4,75	4,69	4,64	4,89	4,78	4,56	4,87	4,8	4,70	4,50	4,60	4,50	
Ecodesign specificaties															
Energie label lage temperatuur ²		A++	A++	A++	A++	A++	A++	A++	A++	A++	N.v.t.	N.v.t.	N.v.t.	N.v.t.	
SCOP ²	kWh/kWh	4,30	4,35	4,2	4,1	4,37	4,40	4,22	4,42	4,31	4,31	4,15	4,23	4,12	
η _{s,h} ²	%	169	171	166	161	172	173	166	174	169	169	163	166	162	
Energie label Gemiddelde temperatuur ²		A++	A++	A++	A++	A++	A++	A++	A++	A++	N.v.t.	N.v.t.	N.v.t.	N.v.t.	
SCOP ²	kWh/kWh	3,34	3,48	3,4	3,3	3,47	3,45	3,38	3,52	3,50	3,41	3,40	3,47	3,42	
η _{s,h} ²	%	131	138	134	131	136	135	132	138	137	134	133	136	134	
Algemeen															
Geluidsvermogen ⁴	dB (A)	68	69	71	71	71	72	72	72	72	74	74	75	75	
Geluidsdruk ⁵	dB(A)	36	37	39	39	39	40	40	40	40	42	42	43	43	
Compressoren / circuits		2/1	2/1	2/1	2/1	2/1	2/1	2/1	2/1	2/1	4/2	4/2	4/2	4/2	
Ventilatoren	no	2	2	2	2	2	2	2	3	3	4	4	6	6	
Koudemiddel		R410A	R410A	R410A	R410A	R410A	R410A	R410A	R410A	R410A	R410A	R410A	R410A	R410A	
Koudemiddel hoeveelheid	kg	7,7	9,1	11,9	22	22,2	22,5	22,5	34,4	34,8	49,3	49,3	57,2	57,2	
Global warming potential	(GWP)	2088	2088	2088	2088	2088	2088	2088	2088	2088	2088	2088	2088	2088	
CO ₂ Equivalent	t	16,1	19,0	24,8	45,9	46,4	47,0	47,0	71,8	72,7	102,9	102,9	119,4	119,4	
Min. buffer tank volume	l	250	300	425	510	550	680	750	890	1025	750	820	900	1050	
Elektrische gegevens															
Voedingsspanning	V/Ph/Hz	400/3/50													
Maximale opgenomen vermogen	kW	11,1	14,5	19,8	23,9	28,1	32,8	38,2	41,1	45,9	65,6	76,4	82,2	91,8	
Maximale stroom	A	20,6	24,0	34,2	40,0	44,8	54,8	67,8	70,2	79,0	110	136	140	158	
Piekstroom	A	62,9	83,1	119	149,0	142	169	209	211	210	224	277	281	289	

1) Verwarmingsbedrijf; Buitentemperatuur 7°C DB, 6°C WB, 30/35 watertemperatuur volgens EN14511

2) Gemiddelde klimaatcondities volgens 811/2013 (Energy Label) en 813/2013 (Ecodesign)

Seizoensgebonden energie-efficiëntie SCOP gemeten volgens EN14825

3) Koelbedrijf; Buitentemperatuur 35°C DB, 24°C WB, 12/07 watertemperatuur volgens EN14511

4) Geluidsvermogen volgens ISO3744

5) Geluidsdruk op 10m, vrije veld, volgens ISO3744

LN/SE/ACF/HO/U/2P LN/SE/ACF/HO/S/2P	Model													
	23	29	37	49	55	65	80	90	100	145	165	185	215	
Verwarmingsprestaties														
Verwarmingsvermogen (EN14511) ¹	kW	23,7	28,3	42,1	50,9	55,0	67,8	74,5	88,5	102,5	145,3	162,9	180,2	205,4
Opgenomen vermogen (EN14511) ¹	kW	5,5	6,8	10,3	12,3	13,4	16,3	18	21,1	25,8	35,2	41,2	43,6	52,9
COP (EN14511) ¹	W/W	4,31	4,16	4,11	4,14	4,12	4,16	4,12	4,21	3,98	4,10	4,00	4,10	3,90
Ecodesign specificaties														
Energie label lage temperatuur ²		A+	A+	A+	A+	A+	A+	A+	A+	A+	N.v.t.	N.v.t.	N.v.t.	N.v.t.
SCOP ²	kWh/kWh	3,75	3,77	3,4	3,3	3,49	3,70	3,62	3,61	3,6	3,44	3,42	3,43	3,42
η _{s,h} ²	%	147	148	133	130	137	145	142	141	141	135	134	134	134
Energie label Gemiddelde temperatuur ²		A+	A+	A+	A+	A+	A+	A+	A+	A+	N.v.t.	N.v.t.	N.v.t.	N.v.t.
SCOP ²	kWh/kWh	3,04	3,07	2,9	2,9	2,93	3,06	3,03	3,01	2,99	2,85	2,90	2,92	2,95
η _{s,h} ²	%	119	120	112	112	114	119	118	117	117	111	113	114	115
Algemeen														
Geluidsvermogen ⁴	dB (A)	78	78	79	80	80	80	80	80	80	87	87	88	89
Geluidsdruk ⁵	dB(A)	46	46	47	48	48	48	48	48	48	55	55	56	57
Compressoren / circuits		2/1	2/1	2/1	2/1	2/1	2/1	2/1	2/1	2/1	4/2	4/2	4/2	4/2
Ventilatoren	no	2	2	2	2	2	2	2	2	2	4	4	4	4
Koudemiddel		R410A	R410A	R410A	R410A	R410A	R410A	R410A	R410A	R410A	R410A	R410A	R410A	R410A
Koudemiddel hoeveelheid	kg	5,5	5,7	8,3	8,4	9,3	14,6	14,9	23	23	42,3	42,3	47,1	47,1
Global warming potential	(GWP)	2088	2088	2088	2088	2088	2088	2088	2088	2088	2088	2088	2088	2088
CO ₂ Equivalent	t	11,5	11,9	17,3	17,5	19,4	30,5	31,1	48,0	48,0	88,3	88,3	98,3	98,3
Min. buffer tank volume	l	250	300	425	510	550	680	750	890	1025	750	820	900	1050
Elektrische gegevens														
Voedingsspanning	V/Ph/Hz	400/3/50												
Maximale opgenomen vermogen	kW	Neem voor meer informatie contact op met A.O. Smith.												
Maximale stroom	A													
Piekstroom	A													

LN/SE/ECF/HO/U/2P LN/SE/ECF/HO/S/2P	Model													
	23	29	37	49	55	65	80	90	100	145	165	185	215	
Verwarmingsprestaties														
Verwarmingsvermogen (EN14511) ¹	kW	23,7	28,3	42,1	50,5	55,2	67,8	74,7	88,2	102,5	146,0	164,3	181,3	208,1
Opgenomen vermogen (EN14511) ¹	kW	5,3	6,7	9,9	12,8	13,8	16,1	18	20,7	25,4	33,6	39,0	41,9	50,7
COP (EN14511) ¹	W/W	4,47	4,22	4,25	3,95	4,00	4,21	4,13	4,26	4,03	4,30	4,20	4,30	4,10
Ecodesign specificaties														
Energie label lage temperatuur ²		A++	A++	A+	A+	A+	A+	A+	A+	A+	N.v.t.	N.v.t.	N.v.t.	N.v.t.
SCOP ²	kWh/kWh	3,95	3,87	3,6	3,5	3,59	3,79	3,68	3,69	3,7	3,63	3,57	3,69	3,63
η _{s,h} ²	%	155	152	140	135	141	149	144	145	145	142	140	145	142
Energie label Gemiddelde temperatuur ²		A+	A+	A+	A+	A+	A+	A+	A+	A+	N.v.t.	N.v.t.	N.v.t.	N.v.t.
SCOP ²	kWh/kWh	3,17	3,13	3,0	3,0	3,02	3,13	3,10	3,1	3,06	2,95	2,99	3,06	3,07
η _{s,h} ²	%	124	122	118	116	118	122	121	121	120	115	117	120	120
Algemeen														
Geluidsvermogen ⁴	dB (A)	78	78	79	80	80	80	80	80	80	86	87	88	89
Geluidsdruk ⁵	dB(A)	46	46	47	48	48	48	48	48	48	54	55	56	57
Compressoren / circuits		2/1	2/1	2/1	2/1	2/1	2/1	2/1	2/1	2/1	4/2	4/2	4/2	4/2
Ventilatoren	no	2	2	2	2	2	2	2	2	2	4	4	4	4
Koudemiddel		R410A	R410A	R410A	R410A	R410A	R410A	R410A	R410A	R410A	R410A	R410A	R410A	R410A
Koudemiddel hoeveelheid	kg	5,5	5,7	8,3	8,4	9,3	14,6	14,9	23	23	42,3	42,3	47,1	47,1
Global warming potential	(GWP)	2088	2088	2088	2088	2088	2088	2088	2088	2088	2088	2088	2088	2088
CO ₂ Equivalent	t	11,5	11,9	17,3	17,5	19,4	30,5	31,1	48,0	48,0	88,3	88,3	98,3	98,3
Min. buffer tank volume	l	250	300	425	510	550	680	750	890	1025	750	820	900	1050
Elektrische gegevens														
Voedingsspanning	V/Ph/Hz	400/3/50												
Maximale opgenomen vermogen	kW	Neem voor meer informatie contact op met A.O. Smith.												
Maximale stroom	A													
Piekstroom	A													

1) Verwarmingsbedrijf; Buitentemperatuur 7°C DB, 6°C WB, 30/35 watertemperatuur volgens EN14511

2) Gemiddelde klimaatcondities volgens 811/2013 (Energy Label) en 813/2013 (Ecodesign)

Seizoensgebonden energie-efficiëntie SCOP gemeten volgens EN14825

3) Koelbedrijf; Buitentemperatuur 35°C DB, 24°C WB, 12/07 watertemperatuur volgens EN14511

4) Geluidsvermogen volgens ISO3744

5) Geluidsdruk op 10m, vrije veld, volgens ISO3744

LN/HE/ACF/HO/U/2P LN/HE/ACF/HO/S/2P		Model												
		23	29	37	49	55	65	80	90	100	145	165	185	215
Verwarmingsprestaties														
Verwarmingsvermogen (EN14511) ¹	kW	23,8	29,4	41,6	51,2	58,0	66,7	80,8	88,4	102,5	145,6	163,7	181,9	210,2
Opgenomen vermogen (EN14511) ¹	kW	5,3	6,8	9,7	12,4	13,0	15,6	20	21,4	25,3	35,2	40,7	43,8	52,2
COP (EN14511) ¹	W/W	4,51	4,31	4,29	4,12	4,45	4,29	4,13	4,13	4,1	4,10	4,00	4,20	4,00
Ecodesign specificaties														
Energie label lage temperatuur ²		A++	A++	A+	A+	A++	A++	A+	A+	N.v.t.	N.v.t.	N.v.t.	N.v.t.	N.v.t.
SCOP ²	kWh/kWh	3,96	3,89	3,6	3,6	3,94	3,95	3,43	3,50	3,48	3,74	3,65	3,79	3,78
η _{s,h} ²	%	155	153	142	139	155	155	134	137	136	146	143	149	148
Energie label Gemiddelde temperatuur ²		A+	A+	A+	A+	A++	A+	A+	A+	N.v.t.	N.v.t.	N.v.t.	N.v.t.	N.v.t.
SCOP ²	kWh/kWh	3,18	3,15	3,0	3,0	3,21	3,16	2,87	2,92	2,94	3,05	3,03	3,12	3,16
η _{s,h} ²	%	124	123	117	116	126	123	112	114	115	119	118	122	123
Algemeen														
Geluidsvermogen ⁴	dB (A)	78	78	78	79	80	80	83	83	83	84	85	85	85
Geluidsdruk ⁵	dB(A)	46	46	46	47	48	48	51	51	51	52	53	53	53
Compressoren / circuits		2/1	2/1	2/1	2/1	2/1	2/1	2/1	2/1	2/1	4/2	4/2	4/2	4/2
Ventilatoren	no	2	2	2	2	2	2	2	2	2	3	3	3	3
Koudemiddel		R410A	R410A	R410A	R410A	R410A	R410A	R410A	R410A	R410A	R410A	R410A	R410A	R410A
Koudemiddel hoeveelheid	kg	6,9	6,9	8,7	8,9	14,9	15,2	22,5	22,5	22,5	42,6	42,6	48,7	48,7
Global warming potential	(GWP)	2088	2088	2088	2088	2088	2088	2088	2088	2088	2088	2088	2088	2088
CO ₂ Equivalent	t	14,4	14,4	18,2	18,6	31,1	31,7	47,0	47,0	47,0	88,9	88,9	101,7	101,7
Min. buffer tank volume	l	250	300	425	510	550	680	750	890	1025	750	820	900	1050
Elektrische gegevens														
Voedingsspanning	V/Ph/Hz	400/3/50												
Maximale opgenomen vermogen	kW	Neem voor meer informatie contact op met A.O. Smith.												
Maximale stroom	A													
Piekstroom	A													

LN/HE/ECF/HO/U/2P LN/HE/ECF/HO/S/2P		Model												
		23	29	37	49	55	65	80	90	100	145	165	185	215
Verwarmingsprestaties														
Verwarmingsvermogen (EN14511) ¹	kW	24,0	29,5	41,8	50,3	58,3	66,9	81,3	88,5	102,7	145,2	163,2	181,3	209,6
Opgenomen vermogen (EN14511) ¹	kW	5,2	6,7	9,5	12,2	12,8	15,3	19	20,6	24,6	33,4	38,9	41,9	50,5
COP (EN14511) ¹	W/W	4,61	4,38	4,40	4,12	4,56	4,37	4,31	4,31	4,2	4,40	4,20	4,30	4,20
Ecodesign specificaties														
Energie label lage temperatuur ²		A++	A++	A++	A++	A++	A++	A++	A++	N.v.t.	N.v.t.	N.v.t.	N.v.t.	N.v.t.
SCOP ²	kWh/kWh	4,10	3,96	3,9	3,8	4,08	4,06	3,83	3,85	3,84	3,88	3,88	3,89	3,89
η _{s,h} ²	%	161	156	152	150	160	159	150	151	151	152	152	153	153
Energie label Gemiddelde temperatuur ²		A++	A++	A+	A+	A++	A++	A+	A+	N.v.t.	N.v.t.	N.v.t.	N.v.t.	N.v.t.
SCOP ²	kWh/kWh	3,25	3,21	3,1	3,2	3,29	3,23	3,07	3,14	3,13	3,10	3,15	3,17	3,19
η _{s,h} ²	%	127	125	122	123	129	126	120	123	122	121	123	124	124
Algemeen														
Geluidsvermogen ⁴	dB (A)	78	78	78	79	80	80	83	83	83	84	85	85	85
Geluidsdruk ⁵	dB(A)	46	46	46	47	48	48	51	51	51	52	53	53	53
Compressoren / circuits		2/1	2/1	2/1	2/1	2/1	2/1	2/1	2/1	2/1	4/2	4/2	4/2	4/2
Ventilatoren	no	2	2	2	2	2	2	2	2	2	3	3	3	3
Koudemiddel		R410A	R410A	R410A	R410A	R410A	R410A	R410A	R410A	R410A	R410A	R410A	R410A	R410A
Koudemiddel hoeveelheid	kg	6,9	6,9	8,7	8,9	14,9	15,2	22,5	22,5	22,5	42,6	42,6	48,7	48,7
Global warming potential	(GWP)	2088	2088	2088	2088	2088	2088	2088	2088	2088	2088	2088	2088	2088
CO ₂ Equivalent	t	14,4	14,4	18,2	18,6	31,1	31,7	47,0	47,0	47,0	88,9	88,9	101,7	101,7
Min. buffer tank volume	l	250	300	425	510	550	680	750	890	1025	750	820	900	1050
Elektrische gegevens														
Voedingsspanning	V/Ph/Hz	400/3/50												
Maximale opgenomen vermogen	kW	Neem voor meer informatie contact op met A.O. Smith.												
Maximale stroom	A													
Piekstroom	A													

1) Verwarmingsbedrijf; Buitentemperatuur 7°C DB, 6°C WB, 30/35 watertemperatuur volgens EN14511

2) Gemiddelde klimaatcondities volgens 811/2013 (Energy Label) en 813/2013 (Ecodesign)

Seizoensgebonden energie-efficiëntie SCOP gemeten volgens EN14825

3) Koelbedrijf; Buitentemperatuur 35°C DB, 24°C WB, 12/07 watertemperatuur volgens EN14511

4) Geluidsvermogen volgens ISO3744

5) Geluidsdruk op 10m, vrije veld, volgens ISO3744

SLN/HE/ACF/HO/U/2P SLN/HE/ACF/HO/S/2P		Model												
		24	30	37	49	60	65	80	90	100	145	165	185	215
Verwarmingsprestaties														
Verwarmingsvermogen (EN14511) ¹	kW	24,0	29,6	41,1	48,9	57,4	65,5	80,1	87,3	100,7	147,8	166,9	187,4	218,2
Opgenomen vermogen (EN14511) ¹	kW	5,5	7,0	9,5	12,1	12,9	15,2	18	20,0	23,8	33,5	38,7	43,1	51,3
COP (EN14511) ¹	W/W	4,40	4,24	4,35	4,04	4,46	4,31	4,35	4,37	4,2	4,40	4,30	4,40	4,30
Ecodesign specificaties														
Energie label lage temperatuur ²		A++	A++	A++	A++	A++	A++	A++	A++	N.v.t.	N.v.t.	N.v.t.	N.v.t.	N.v.t.
SCOP ²	kWh/kWh	3,83	3,84	3,8	3,8	4,03	4,01	3,83	3,91	3,84	3,93	3,90	3,88	3,88
η _{s,h} ²	%	150	151	151	150	158	158	150	153	151	154	153	152	152
Energie label Gemiddelde temperatuur ²		A+	A+	A+	A+	A++	A+	A+	A++	A+	N.v.t.	N.v.t.	N.v.t.	N.v.t.
SCOP ²	kWh/kWh	3,05	3,13	3,1	3,1	3,27	3,20	3,13	3,21	3,18	3,16	3,17	3,10	3,13
η _{s,h} ²	%	119	122	121	122	128	125	122	126	124	123	124	121	122
Algemeen														
Geluidsvermogen ⁴	dB (A)	72	72	73	74	74	74	74	75	75	79	79	80	80
Geluidsdruk ⁵	dB(A)	40	40	41	42	42	42	42	43	43	47	47	48	48
Compressoren / circuits		2/1	2/1	2/1	2/1	2/1	2/1	2/1	2/1	2/1	4/2	4/2	4/2	4/2
Ventilatoren	no	2	2	2	2	2	2	2	2	2	4	4	6	6
Koudemiddel		R410A	R410A	R410A	R410A	R410A	R410A	R410A	R410A	R410A	R410A	R410A	R410A	R410A
Koudemiddel hoeveelheid	kg	7,7	7,7	10,9	11,1	14,9	15,2	22,5	22,5	22,5	49,3	49,3	57,2	57,2
Global warming potential	(GWP)	2088	2088	2088	2088	2088	2088	2088	2088	2088	2088	2088	2088	2088
CO ₂ Equivalent	t	16,1	16,1	22,8	23,2	31,1	31,7	47,0	47,0	47,0	102,9	102,9	119,4	119,4
Min. buffer tank volume	l	250	300	425	510	550	680	750	890	1025	750	820	900	1050
Elektrische gegevens														
Voedingsspanning	V/Ph/Hz	400/3/50												
Maximale opgenomen vermogen	kW	Neem voor meer informatie contact op met A.O. Smith.												
Maximale stroom	A													
Piekstroom	A													

SLN/HE/ECF/HO/U/2P SLN/HE/ECF/HO/S/2P		Model												
		24	30	37	49	60	65	80	90	100	145	165	185	215
Verwarmingsprestaties														
Verwarmingsvermogen (EN14511) ¹	kW	24,0	30,0	41,2	49,2	57,4	65,6	79,9	87,2	100,7	147,6	166,6	187,6	218,2
Opgenomen vermogen (EN14511) ¹	kW	5,2	6,8	9,2	11,8	12,6	15,1	18	19,4	23,5	32,3	37,6	41,2	49,5
COP (EN14511) ¹	W/W	4,64	4,39	4,49	4,16	4,57	4,35	4,49	4,49	4,3	4,60	4,40	4,60	4,40
Ecodesign specificaties														
Energie label lage temperatuur ²		A++	A++	A++	A++	A++	A++	A++	A++	A++	N.v.t.	N.v.t.	N.v.t.	N.v.t.
SCOP ²	kWh/kWh	4,10	3,87	4,0	3,8	4,21	4,16	4,04	4,06	3,93	4,10	4,00	3,94	3,92
η _{s,h} ²	%	161	152	157	151	165	163	159	160	154	161	157	154	154
Energie label Gemiddelde temperatuur ²		A++	A+	A++	A++	A++	A++	A++	A++	N.v.t.	N.v.t.	N.v.t.	N.v.t.	N.v.t.
SCOP ²	kWh/kWh	3,24	3,14	3,2	3,2	3,38	3,29	3,26	3,33	3,25	3,28	3,29	3,28	3,28
η _{s,h} ²	%	127	123	127	123	132	129	127	130	127	128	129	128	128
Algemeen														
Geluidsvermogen ⁴	dB (A)	71	72	73	74	73	73	74	75	75	79	79	80	80
Geluidsdruk ⁵	dB(A)	39	40	41	42	41	41	42	43	43	47	47	48	48
Compressoren / circuits		2/1	2/1	2/1	2/1	2/1	2/1	2/1	2/1	2/1	4/2	4/2	4/2	4/2
Ventilatoren	no	2	2	2	2	2	2	2	2	2	4	4	6	6
Koudemiddel		R410A	R410A	R410A	R410A	R410A	R410A	R410A	R410A	R410A	R410A	R410A	R410A	R410A
Koudemiddel hoeveelheid	kg	7,7	7,7	10,9	11,1	14,9	15,2	22,5	22,5	22,5	49,3	49,3	57,2	57,2
Global warming potential	(GWP)	2088	2088	2088	2088	2088	2088	2088	2088	2088	2088	2088	2088	2088
CO ₂ Equivalent	t	16,1	16,1	22,8	23,2	31,1	31,7	47,0	47,0	47,0	102,9	102,9	119,4	119,4
Min. buffer tank volume	l	250	300	425	510	550	680	750	890	1025	750	820	900	1050
Elektrische gegevens														
Voedingsspanning	V/Ph/Hz	400/3/50												
Maximale opgenomen vermogen	kW	Neem voor meer informatie contact op met A.O. Smith.												
Maximale stroom	A													
Piekstroom	A													

1) Verwarmingsbedrijf; Buitentemperatuur 7°C DB, 6°C WB, 30/35 watertemperatuur volgens EN14511

2) Gemiddelde klimaatcondities volgens 811/2013 (Energy Label) en 813/2013 (Ecodesign)

Seizoensgebonden energie-efficiëntie SCOP gemeten volgens EN14825

3) Koelbedrijf; Buitentemperatuur 35°C DB, 24°C WB, 12/07 watertemperatuur volgens EN14511

4) Geluidsvermogen volgens ISO3744

5) Geluidsdruk op 10m, vrije veld, volgens ISO3744

Technische specificaties 2-pijps - Uitvoeringen voor verwarmen en koelen (omkeerbaar)

ULN/HE/ECF/RV/U/2P ULN/HE/ECF/RV/S/2P		Model													
		24	32	40	50	60	65	80	90	100	145	165	185	215	
Verwarmingsprestaties															
Verwarmingsvermogen (EN14511) ¹	kW	23,4	30,5	41,1	54,2	60,7	70,4	79,5	90,3	104,9	146,7	165,1	184,7	214,0	
Opgenomen vermogen (EN14511) ¹	kW	5,0	6,4	8,8	11,7	12,4	14,7	17	18,6	22,1	31,5	36,6	40,0	48,0	
COP (EN14511) ¹	W/W	4,69	4,75	4,69	4,64	4,89	4,78	4,56	4,87	4,8	4,70	4,50	4,60	4,50	
Ecodesign specificaties															
Energie label lage temperatuur ²		A++	A++	A++	A++	A++	A++	A++	A++	A++	N.v.t.	N.v.t.	N.v.t.	N.v.t.	N.v.t.
SCOP ²	kWh/kWh	4,30	4,35	4,2	4,1	4,37	4,40	4,22	4,42	4,31	4,31	4,15	4,23	4,12	
η _{s,h} ²	%	169	171	166	161	172	173	166	174	169	169	163	166	162	
Energie label Gemiddelde temperatuur ²		A++	A++	A++	A++	A++	A++	A++	A++	A++	N.v.t.	N.v.t.	N.v.t.	N.v.t.	N.v.t.
SCOP ²	kWh/kWh	3,34	3,48	3,4	3,3	3,47	3,45	3,38	3,52	3,50	3,41	3,40	3,47	3,42	
η _{s,h} ²	%	131	138	134	131	136	135	132	138	137	134	133	136	134	
Koelprestaties															
Koelvermogen (EN14511) ³	kW	20,1	26,2	36,0	46,4	53,3	61,6	68,9	79,0	91,9	124,7	139,5	156,6	179,9	
Opgenomen vermogen (EN14511) ³	kW	7,6	9,2	13,6	14,9	16,8	20,9	25,6	24,7	29,8	41,5	50,9	50,8	63,3	
EER (EN14511) ³	W/W	2,62	2,86	2,64	3,11	3,18	2,95	2,69	3,20	3,08	3,01	2,74	3,08	2,84	
TER (EN14511) ³	W/W	-	-	-	-	-	-	-	-	-	-	-	-	-	
Algemeen															
Geluidsvermogen ⁴	dB (A)	68	69	71	71	71	72	72	72	72	74	74	75	75	
Geluidsdruk ⁵	dB(A)	36	37	39	39	39	40	40	40	40	42	42	43	43	
Compressoren / circuits		2/1	2/1	2/1	2/1	2/1	2/1	2/1	2/1	2/1	4/2	4/2	4/2	4/2	
Ventilatoren	no	2	2	2	2	2	2	2	3	3	4	4	6	6	
Koudemiddel		R410A	R410A	R410A	R410A	R410A	R410A	R410A	R410A	R410A	R410A	R410A	R410A	R410A	
Koudemiddel hoeveelheid	kg	7,7	9,1	11,9	22	22,2	22,5	22,5	34,4	34,8	49,3	49,3	57,2	57,2	
Global warming potential	(GWP)	2088	2088	2088	2088	2088	2088	2088	2088	2088	2088	2088	2088	2088	
CO ₂ Equivalent	t	16,1	19,0	24,8	45,9	46,4	47,0	47,0	71,8	72,7	102,9	102,9	119,4	119,4	
Min. buffer tank volume	l	250	300	425	510	550	680	750	890	1025	750	820	900	1050	
Elektrische gegevens															
Voedingsspanning	V/Ph/Hz	400/3/50													
Maximale opgenomen vermogen	kW	11,1	14,5	19,8	23,9	28,1	32,8	38,2	41,1	45,9	65,6	76,4	82,2	91,8	
Maximale stroom	A	20,6	24,0	34,2	40,0	44,8	54,8	67,8	70,2	79,0	110	136	140	158	
Piekstroom	A	62,9	83,1	119	149,0	142	169	209	211	210	224	277	281	289	

1) Verwarmingsbedrijf; Buitentemperatuur 7°C DB, 6°C WB, 30/35 watertemperatuur volgens EN14511

2) Gemiddelde klimaatcondities volgens 811/2013 (Energy Label) en 813/2013 (Ecodesign)

Seizoensgebonden energie-efficiëntie SCOP gemeten volgens EN14825

3) Koelbedrijf; Buitentemperatuur 35°C DB, 24°C WB, 12/07 watertemperatuur volgens EN14511

4) Geluidsvermogen volgens ISO3744

5) Geluidsdruk op 10m, vrije veld, volgens ISO3744

LN/SE/ACF/RV/U/2P LN/SE/ACF/RV/S/2P	Model													
	23	29	37	49	55	65	80	90	100	145	165	185	215	
Verwarmingsprestaties														
Verwarmingsvermogen (EN14511) ¹	kW	23,7	28,3	42,1	50,9	55,0	67,8	74,5	88,5	102,5	145,3	162,9	180,2	205,4
Opgenomen vermogen (EN14511) ¹	kW	5,5	6,8	10,3	12,3	13,4	16,3	18	21,1	25,8	35,2	41,2	43,6	52,9
COP (EN14511) ¹	W/W	4,31	4,16	4,11	4,14	4,12	4,16	4,12	4,21	3,98	4,10	4,00	4,10	3,90
Ecodesign specificaties														
Energie label lage temperatuur ²		A+	A+	A+	A+	A+	A+	A+	A+	A+	N.v.t.	N.v.t.	N.v.t.	N.v.t.
SCOP ²	kWh/kWh	3,75	3,77	3,4	3,3	3,49	3,70	3,62	3,61	3,6	3,44	3,42	3,43	3,42
η _{s,h} ²	%	147	148	133	130	137	145	142	141	141	135	134	134	134
Energie label Gemiddelde temperatuur ²		A+	A+	A+	A+	A+	A+	A+	A+	A+	N.v.t.	N.v.t.	N.v.t.	N.v.t.
SCOP ²	kWh/kWh	3,04	3,07	2,9	2,9	2,93	3,06	3,03	3,01	2,99	2,85	2,90	2,92	2,95
η _{s,h} ²	%	119	120	112	112	114	119	118	117	117	111	113	114	115
Koelprestaties														
Koelvermogen (EN14511) ³	kW	20,9	26,0	36,4	44,1	50,6	58,6	66,3	77,9	90,4	125,8	142,0	155,1	177,9
Opgenomen vermogen (EN14511) ³	kW	7,1	9,9	12,9	16,8	19,5	23,4	27,7	26,9	32,6	44,1	51,7	55,3	68,6
EER (EN14511) ³	W/W	2,93	2,64	2,82	2,62	2,59	2,50	2,39	2,89	2,77	2,85	2,75	2,80	2,59
Algemeen														
Geluidsvermogen ⁴	dB (A)	78	78	79	80	80	80	80	80	80	87	87	88	89
Geluidsdruk ⁵	dB(A)	46	46	47	48	48	48	48	48	48	55	55	56	57
Compressoren / circuits		2/1	2/1	2/1	2/1	2/1	2/1	2/1	2/1	2/1	4/2	4/2	4/2	4/2
Ventilatoren	no	2	2	2	2	2	2	2	2	2	4	4	4	4
Koudemiddel		R410A	R410A	R410A	R410A	R410A	R410A	R410A	R410A	R410A	R410A	R410A	R410A	R410A
Koudemiddel hoeveelheid	kg	5,5	5,7	8,3	8,4	9,3	14,6	14,9	23	23	42,3	42,3	47,1	47,1
Global warming potential	(GWP)	2088	2088	2088	2088	2088	2088	2088	2088	2088	2088	2088	2088	2088
CO ₂ Equivalent	t	11,5	11,9	17,3	17,5	19,4	30,5	31,1	48,0	48,0	88,3	88,3	98,3	98,3
Min. buffer tank volume	l	250	300	425	510	550	680	750	890	1025	750	820	900	1050
Elektrische gegevens														
Voedingsspanning	V/Ph/Hz	400/3/50												
Maximale opgenomen vermogen	kW	Neem voor meer informatie contact op met A.O. Smith.												
Maximale stroom	A													
Piekstroom	A													

LN/SE/ECF/RV/U/2P LN/SE/ECF/RV/S/2P	Model													
	23	29	37	49	55	65	80	90	100	145	165	185	215	
Verwarmingsprestaties														
Verwarmingsvermogen (EN14511) ¹	kW	23,7	28,3	42,1	50,5	55,2	67,8	74,7	88,2	102,5	146,0	164,3	181,3	208,1
Opgenomen vermogen (EN14511) ¹	kW	5,3	6,7	9,9	12,8	13,8	16,1	18	20,7	25,4	33,6	39,0	41,9	50,7
COP (EN14511) ¹	W/W	4,47	4,22	4,25	3,95	4,00	4,21	4,13	4,26	4,03	4,30	4,20	4,30	4,10
Ecodesign specificaties														
Energie label lage temperatuur ²		A++	A++	A+	A+	A+	A+	A+	A+	A+	N.v.t.	N.v.t.	N.v.t.	N.v.t.
SCOP ²	kWh/kWh	3,95	3,87	3,6	3,5	3,59	3,79	3,68	3,69	3,7	3,63	3,57	3,69	3,63
η _{s,h} ²	%	155	152	140	135	141	149	144	145	145	142	140	145	142
Energie label Gemiddelde temperatuur ²		A+	A+	A+	A+	A+	A+	A+	A+	N.v.t.	N.v.t.	N.v.t.	N.v.t.	N.v.t.
SCOP ²	kWh/kWh	3,17	3,13	3,0	3,0	3,02	3,13	3,10	3,1	3,06	2,95	2,99	3,06	3,07
η _{s,h} ²	%	124	122	118	116	118	122	121	121	120	115	117	120	120
Koelprestaties														
Koelvermogen (EN14511) ³	kW	20,9	26,0	36,5	44,2	50,8	58,9	66,6	78,1	90,9	126,4	143,1	156,3	179,3
Opgenomen vermogen (EN14511) ³	kW	7,1	9,8	12,8	16,7	19,4	22,9	27,4	25	32,1	41,7	49,5	53,5	66,1
EER (EN14511) ³	W/W	2,94	2,65	2,86	2,64	2,62	2,57	2,44	3,13	2,83	3,03	2,89	2,92	2,71
Algemeen														
Geluidsvermogen ⁴	dB (A)	78	78	79	80	80	80	80	80	80	86	87	88	89
Geluidsdruk ⁵	dB(A)	46	46	47	48	48	48	48	48	48	54	55	56	57
Compressoren / circuits		2/1	2/1	2/1	2/1	2/1	2/1	2/1	2/1	2/1	4/2	4/2	4/2	4/2
Ventilatoren	no	2	2	2	2	2	2	2	2	2	4	4	4	4
Koudemiddel		R410A	R410A	R410A	R410A	R410A	R410A	R410A	R410A	R410A	R410A	R410A	R410A	R410A
Koudemiddel hoeveelheid	kg	5,5	5,7	8,3	8,4	9,3	14,6	14,9	23	23	42,3	42,3	47,1	47,1
Global warming potential	(GWP)	2088	2088	2088	2088	2088	2088	2088	2088	2088	2088	2088	2088	2088
CO ₂ Equivalent	t	11,5	11,9	17,3	17,5	19,4	30,5	31,1	48,0	48,0	88,3	88,3	98,3	98,3
Min. buffer tank volume	l	250	300	425	510	550	680	750	890	1025	750	820	900	1050
Elektrische gegevens														
Voedingsspanning	V/Ph/Hz	400/3/50												
Maximale opgenomen vermogen	kW	Neem voor meer informatie contact op met A.O. Smith.												
Maximale stroom	A													
Piekstroom	A													

- 1) Verwarmingsbedrijf; Buitentemperatuur 7°C DB, 6°C WB, 30/35 watertemperatuur volgens EN14511
2) Gemiddelde klimaatcondities volgens 811/2013 (Energy Label) en 813/2013 (Ecodesign)
Seizoensgebonden energie-efficiëntie SCOP gemeten volgens EN14825

- 3) Koelbedrijf; Buitentemperatuur 35°C DB, 24°C WB, 12/07 watertemperatuur volgens EN14511
4) Geluidsvermogen volgens ISO3744
5) Geluidsdruk op 10m, vrije veld, volgens ISO3744

LN/HE/ACF/RV/U/2P LN/HE/ACF/RV/S/2P	Model													
	23	29	37	49	55	65	80	90	100	145	165	185	215	
Verwarmingsprestaties														
Verwarmingsvermogen (EN14511) ¹	kW	23,8	29,4	41,6	51,2	58,0	66,7	80,8	88,4	102,5	145,6	163,7	181,9	210,2
Opgenomen vermogen (EN14511) ¹	kW	5,3	6,8	9,7	12,4	13,0	15,6	20	21,4	25,3	35,2	40,7	43,8	52,2
COP (EN14511) ¹	W/W	4,51	4,31	4,29	4,12	4,45	4,29	4,13	4,13	4,1	4,10	4,00	4,20	4,00
Ecodesign specificaties														
Energie label lage temperatuur ²		A++	A++	A+	A+	A++	A++	A+	A+	N.v.t.	N.v.t.	N.v.t.	N.v.t.	N.v.t.
SCOP ²	kWh/kWh	3,96	3,89	3,6	3,6	3,94	3,95	3,43	3,50	3,48	3,74	3,65	3,79	3,78
η _{s,h} ²	%	155	153	142	139	155	155	134	137	136	146	143	149	148
Energie label Gemiddelde temperatuur ²		A+	A+	A+	A+	A++	A+	A+	A+	N.v.t.	N.v.t.	N.v.t.	N.v.t.	N.v.t.
SCOP ²	kWh/kWh	3,18	3,15	3,0	3,0	3,21	3,16	2,87	2,92	2,94	3,05	3,03	3,12	3,16
η _{s,h} ²	%	124	123	117	116	126	123	112	114	115	119	118	122	123
Koelprestaties														
Koelvermogen (EN14511) ³	kW	20,9	26,5	37,5	45,4	52,8	60,4	71,6	78,1	90,2	127,4	143,5	157,8	180,9
Opgenomen vermogen (EN14511) ³	kW	7,2	9,3	12,7	16,8	18,1	23,2	24,6	26,6	32,2	42,4	50,8	53,6	66,5
EER (EN14511) ³	W/W	2,90	2,84	2,97	2,70	2,91	2,61	2,91	2,94	2,80	3,01	2,82	2,94	2,72
Algemeen														
Geluidsvermogen ⁴	dB (A)	78	78	78	79	80	80	83	83	83	84	85	85	85
Geluidsdruk ⁵	dB(A)	46	46	46	47	48	48	51	51	51	52	53	53	53
Compressoren / circuits		2/1	2/1	2/1	2/1	2/1	2/1	2/1	2/1	2/1	4/2	4/2	4/2	4/2
Ventilatoren	no	2	2	2	2	2	2	2	2	2	3	3	3	3
Koudemiddel		R410A	R410A	R410A	R410A	R410A	R410A	R410A	R410A	R410A	R410A	R410A	R410A	R410A
Koudemiddel hoeveelheid	kg	6,9	6,9	8,7	8,9	14,9	15,2	22,5	22,5	22,5	42,6	42,6	48,7	48,7
Global warming potential	(GWP)	2088	2088	2088	2088	2088	2088	2088	2088	2088	2088	2088	2088	2088
CO ₂ Equivalent	t	14,4	14,4	18,2	18,6	31,1	31,7	47,0	47,0	47,0	88,9	88,9	101,7	101,7
Min. buffer tank volume	l	250	300	425	510	550	680	750	890	1025	750	820	900	1050
Elektrische gegevens														
Voedingsspanning	V/Ph/Hz	400/3/50												
Maximale opgenomen vermogen	kW	Neem voor meer informatie contact op met A.O. Smith.												
Maximale stroom	A													
Piekstroom	A													

LN/HE/ECF/RV/U/2P LN/HE/ECF/RV/S/2P	Model													
	23	29	37	49	55	65	80	90	100	145	165	185	215	
Verwarmingsprestaties														
Verwarmingsvermogen (EN14511) ¹	kW	24,0	29,5	41,8	50,3	58,3	66,9	81,3	88,5	102,7	145,2	163,2	181,3	209,6
Opgenomen vermogen (EN14511) ¹	kW	5,2	6,7	9,5	12,2	12,8	15,3	19	20,6	24,6	33,4	38,9	41,9	50,5
COP (EN14511) ¹	W/W	4,61	4,38	4,40	4,12	4,56	4,37	4,31	4,31	4,2	4,40	4,20	4,30	4,20
Ecodesign specificaties														
Energie label lage temperatuur ²		A++	A++	A++	A++	A++	A++	A++	A++	N.v.t.	N.v.t.	N.v.t.	N.v.t.	N.v.t.
SCOP ²	kWh/kWh	4,10	3,96	3,9	3,8	4,08	4,06	3,83	3,85	3,84	3,88	3,88	3,89	3,89
η _{s,h} ²	%	161	156	152	150	160	159	150	151	151	152	152	153	153
Energie label Gemiddelde temperatuur ²		A++	A++	A+	A+	A++	A++	A+	A+	N.v.t.	N.v.t.	N.v.t.	N.v.t.	N.v.t.
SCOP ²	kWh/kWh	3,25	3,21	3,1	3,2	3,29	3,23	3,07	3,14	3,13	3,10	3,15	3,17	3,19
η _{s,h} ²	%	127	125	122	123	129	126	120	123	122	121	123	124	124
Koelprestaties														
Koelvermogen (EN14511) ³	kW	20,9	26,3	37,5	45,6	52,9	60,5	71,6	78,2	90,8	126,8	142,8	157,0	180,1
Opgenomen vermogen (EN14511) ³	kW	7,1	9,5	12,7	16,7	17,9	23,0	24,4	26,1	31,3	42,0	50,5	53,4	66,2
EER (EN14511) ³	W/W	2,94	2,78	2,96	2,73	2,95	2,64	2,94	3,00	2,90	3,02	2,83	2,94	2,72
Algemeen														
Geluidsvermogen ⁴	dB (A)	78	78	78	79	80	80	83	83	83	84	85	85	85
Geluidsdruk ⁵	dB(A)	46	46	46	47	48	48	51	51	51	52	53	53	53
Compressoren / circuits		2/1	2/1	2/1	2/1	2/1	2/1	2/1	2/1	2/1	4/2	4/2	4/2	4/2
Ventilatoren	no	2	2	2	2	2	2	2	2	2	3	3	3	3
Koudemiddel		R410A	R410A	R410A	R410A	R410A	R410A	R410A	R410A	R410A	R410A	R410A	R410A	R410A
Koudemiddel hoeveelheid	kg	6,9	6,9	8,7	8,9	14,9	15,2	22,5	22,5	22,5	42,6	42,6	48,7	48,7
Global warming potential	(GWP)	2088	2088	2088	2088	2088	2088	2088	2088	2088	2088	2088	2088	2088
CO ₂ Equivalent	t	14,4	14,4	18,2	18,6	31,1	31,7	47,0	47,0	47,0	88,9	88,9	101,7	101,7
Min. buffer tank volume	l	250	300	425	510	550	680	750	890	1025	750	820	900	1050
Elektrische gegevens														
Voedingsspanning	V/Ph/Hz	400/3/50												
Maximale opgenomen vermogen	kW	Neem voor meer informatie contact op met A.O. Smith.												
Maximale stroom	A													
Piekstroom	A													

1) Verwarmingsbedrijf; Buitentemperatuur 7°C DB, 6°C WB, 30/35 watertemperatuur volgens EN14511

2) Gemiddelde klimaatcondities volgens 811/2013 (Energy Label) en 813/2013 (Ecodesign)
Seizoensgebonden energie-efficiëntie SCOP gemeten volgens EN14825

3) Koelbedrijf; Buitentemperatuur 35°C DB, 24°C WB, 12/07 watertemperatuur volgens EN14511

4) Geluidsvermogen volgens ISO3744

5) Geluidsdruk op 10m, vrije veld, volgens ISO3744

SLN/HE/ACF/RV/U/2P SLN/HE/ACF/RV/S/2P	Model													
	23	29	37	49	55	65	80	90	100	145	165	185	215	
Verwarmingsprestaties														
Verwarmingsvermogen (EN14511) ¹	kW	24,0	29,6	41,1	48,9	57,4	65,5	80,1	87,3	100,7	147,8	166,9	187,4	218,2
Opgenomen vermogen (EN14511) ¹	kW	5,5	7,0	9,5	12,1	12,9	15,2	18	20,0	23,8	33,5	38,7	43,1	51,3
COP (EN14511) ¹	W/W	4,40	4,24	4,35	4,04	4,46	4,31	4,35	4,37	4,2	4,40	4,30	4,40	4,30
Ecodesign specificaties														
Energie label lage temperatuur ²		A++	A++	A++	A++	A++	A++	A++	A++	N.v.t.	N.v.t.	N.v.t.	N.v.t.	N.v.t.
SCOP ²	kWh/kWh	3,83	3,84	3,8	3,8	4,03	4,01	3,83	3,91	3,84	3,93	3,90	3,88	3,88
η _{s,h} ²	%	150	151	151	150	158	158	150	153	151	154	153	152	152
Energie label Gemiddelde temperatuur ²		A+	A+	A+	A+	A++	A+	A++	A++	N.v.t.	N.v.t.	N.v.t.	N.v.t.	N.v.t.
SCOP ²	kWh/kWh	3,05	3,13	3,1	3,1	3,27	3,20	3,13	3,21	3,18	3,16	3,17	3,10	3,13
η _{s,h} ²	%	119	122	121	122	128	125	122	126	124	123	124	121	122
Koelprestaties														
Koelvermogen (EN14511) ³	kW	21,0	26,3	36,8	44,5	52,1	59,7	71,2	77,1	88,7	126,6	143,4	158,7	184,3
Opgenomen vermogen (EN14511) ³	kW	7,2	9,7	13,2	17,3	18,9	24,0	23,7	26,2	32,6	40,9	48,1	49,7	61,3
EER (EN14511) ³	W/W	2,90	2,73	2,78	2,57	2,75	2,49	3,00	2,95	2,72	3,10	2,98	3,19	3,01
Algemeen														
Geluidsvermogen ⁴	dB (A)	72	72	73	74	74	74	74	75	75	79	79	80	80
Geluidsdruk ⁵	dB(A)	40	40	41	42	42	42	42	43	43	47	47	48	48
Compressoren / circuits		2/1	2/1	2/1	2/1	2/1	2/1	2/1	2/1	2/1	4/2	4/2	4/2	4/2
Ventilatoren	no	2	2	2	2	2	2	2	2	2	4	4	6	6
Koudemiddel		R410A	R410A	R410A	R410A	R410A	R410A	R410A	R410A	R410A	R410A	R410A	R410A	R410A
Koudemiddel hoeveelheid	kg	7,7	7,7	10,9	11,1	14,9	15,2	22,5	22,5	22,5	49,3	49,3	57,2	57,2
Global warming potential	(GWP)	2088	2088	2088	2088	2088	2088	2088	2088	2088	2088	2088	2088	2088
CO ₂ Equivalent	t	16,1	16,1	22,8	23,2	31,1	31,7	47,0	47,0	47,0	102,9	102,9	119,4	119,4
Min. buffer tank volume	l	250	300	425	510	550	680	750	890	1025	750	820	900	1050
Elektrische gegevens														
Voedingsspanning	V/Ph/Hz	400/3/50												
Maximale opgenomen vermogen	kW	Neem voor meer informatie contact op met A.O. Smith.												
Maximale stroom	A													
Piekstroom	A													

SLN/HE/ECF/RV/U/2P SLN/HE/ECF/RV/S/2P	Model													
	23	29	37	49	55	65	80	90	100	145	165	185	215	
Verwarmingsprestaties														
Verwarmingsvermogen (EN14511) ¹	kW	24,0	30,0	41,2	49,2	57,4	65,6	79,9	87,2	100,7	147,6	166,6	187,6	218,2
Opgenomen vermogen (EN14511) ¹	kW	5,2	6,8	9,2	11,8	12,6	15,1	18	19,4	23,5	32,3	37,6	41,2	49,5
COP (EN14511) ¹	W/W	4,64	4,39	4,49	4,16	4,57	4,35	4,49	4,49	4,3	4,60	4,40	4,60	4,40
Ecodesign specificaties														
Energie label lage temperatuur ²		A++	A++	A++	A++	A++	A++	A++	A++	N.v.t.	N.v.t.	N.v.t.	N.v.t.	N.v.t.
SCOP ²	kWh/kWh	4,10	3,87	4,0	3,8	4,21	4,16	4,04	4,06	3,93	4,10	4,00	3,94	3,92
η _{s,h} ²	%	161	152	157	151	165	163	159	160	154	161	157	154	154
Energie label Gemiddelde temperatuur ²		A++	A+	A++	A++	A++	A++	A++	A++	N.v.t.	N.v.t.	N.v.t.	N.v.t.	N.v.t.
SCOP ²	kWh/kWh	3,24	3,14	3,2	3,2	3,38	3,29	3,26	3,33	3,25	3,28	3,29	3,28	3,28
η _{s,h} ²	%	127	123	127	123	132	129	127	130	127	128	129	128	128
Koelprestaties														
Koelvermogen (EN14511) ³	kW	21,0	26,9	37,2	44,7	52,0	59,5	70,6	76,9	88,1	126,5	142,7	158,7	184,3
Opgenomen vermogen (EN14511) ³	kW	7,0	9,1	12,7	17,0	18,8	24,0	24,2	26,3	32,9	40,3	48,4	49,7	60,3
EER (EN14511) ³	W/W	2,98	2,94	2,93	2,63	2,78	2,48	2,92	2,92	2,68	3,14	2,95	3,19	3,01
Algemeen														
Geluidsvermogen ⁴	dB (A)	71	72	73	74	73	73	74	75	75	79	79	80	80
Geluidsdruk ⁵	dB(A)	39	40	41	42	41	41	42	43	43	47	47	48	48
Compressoren / circuits		2/1	2/1	2/1	2/1	2/1	2/1	2/1	2/1	2/1	4/2	4/2	4/2	4/2
Ventilatoren	no	2	2	2	2	2	2	2	2	2	4	4	6	6
Koudemiddel		R410A	R410A	R410A	R410A	R410A	R410A	R410A	R410A	R410A	R410A	R410A	R410A	R410A
Koudemiddel hoeveelheid	kg	7,7	7,7	10,9	11,1	14,9	15,2	22,5	22,5	22,5	49,3	49,3	57,2	57,2
Global warming potential	(GWP)	2088	2088	2088	2088	2088	2088	2088	2088	2088	2088	2088	2088	2088
CO ₂ Equivalent	t	16,1	16,1	22,8	23,2	31,1	31,7	47,0	47,0	47,0	102,9	102,9	119,4	119,4
Min. buffer tank volume	l	250	300	425	510	550	680	750	890	1025	750	820	900	1050
Elektrische gegevens														
Voedingsspanning	V/Ph/Hz	400/3/50												
Maximale opgenomen vermogen	kW	Neem voor meer informatie contact op met A.O. Smith.												
Maximale stroom	A													
Piekstroom	A													

1) Verwarmingsbedrijf; Buitentemperatuur 7°C DB, 6°C WB, 30/35 watertemperatuur volgens EN14511

2) Gemiddelde klimaatcondities volgens 811/2013 (Energy Label) en 813/2013 (Ecodesign)
Seizoensgebonden energie-efficiëntie SCOP gemeten volgens EN14825

3) Koelbedrijf; Buitentemperatuur 35°C DB, 24°C WB, 12/07 watertemperatuur volgens EN14511

4) Geluidsvermogen volgens ISO3744

5) Geluidsdruk op 10m, vrije veld, volgens ISO3744

Technische specificaties 4-pijps

ULN/HE/ECF/RV/U/4P ULN/HE/ECF/RV/S/4P		Model													
		24	32	40	50	60	65	80	90	100	145	165	185	215	
Verwarmingsprestaties															
Verwarmingsvermogen (EN14511) ¹	kW	23,4	30,5	41,1	54,2	60,7	70,4	79,5	90,3	104,9	146,7	165,1	184,7	214,0	
Opgenomen vermogen (EN14511) ¹	kW	5,0	6,4	8,8	11,7	12,4	14,7	17	18,6	22,1	31,5	36,6	40,0	48,0	
COP (EN14511) ¹	W/W	4,69	4,75	4,69	4,64	4,89	4,78	4,56	4,87	4,8	4,70	4,50	4,60	4,50	
Ecodesign specificaties															
Energie label lage temperatuur ²		A++	A++	A++	A++	A++	A++	A++	A++	A++	N.v.t.	N.v.t.	N.v.t.	N.v.t.	
SCOP ²	kWh/kWh	4,30	4,35	4,2	4,1	4,37	4,40	4,22	4,42	4,31	4,31	4,15	4,23	4,12	
η _{s,h} ²	%	169	171	166	161	172	173	166	174	169	169	163	166	162	
Energie label Gemiddelde temperatuur ²		A++	A++	A++	A++	A++	A++	A++	A++	A++	N.v.t.	N.v.t.	N.v.t.	N.v.t.	
SCOP ²	kWh/kWh	3,34	3,48	3,4	3,3	3,47	3,45	3,38	3,52	3,50	3,41	3,40	3,47	3,42	
η _{s,h} ²	%	131	138	134	131	136	135	132	138	137	134	133	136	134	
Koelprestaties															
Koelvermogen (EN14511) ³	kW	20,1	26,2	36,0	46,4	53,3	61,6	68,9	79,0	91,9	124,7	139,5	156,6	179,9	
Opgenomen vermogen (EN14511) ³	kW	7,6	9,2	13,6	14,9	16,8	20,9	25,6	24,7	29,8	41,5	50,9	50,8	63,3	
EER (EN14511) ³	W/W	2,62	2,86	2,64	3,11	3,18	2,95	2,69	3,20	3,08	3,01	2,74	3,08	2,84	
TER (EN14511) ³	W/W	-	-	-	-	-	-	-	-	-	-	-	-	-	
Algemeen															
Geluidsvermogen ⁴	dB (A)	68	69	71	71	71	72	72	72	72	74	74	75	75	
Geluidsdruk ⁵	dB(A)	36	37	39	39	39	40	40	40	40	42	42	43	43	
Compressoren / circuits		2/1	2/1	2/1	2/1	2/1	2/1	2/1	2/1	2/1	4/2	4/2	4/2	4/2	
Ventilatoren	no	2	2	2	2	2	2	2	3	3	4	4	6	6	
Koudemiddel		R410A	R410A	R410A	R410A	R410A	R410A	R410A	R410A	R410A	R410A	R410A	R410A	R410A	
Koudemiddel hoeveelheid	kg	7,7	9,1	11,9	22	22,2	22,5	22,5	34,4	34,8	49,3	49,3	57,2	57,2	
Global warming potential	(GWP)	2088	2088	2088	2088	2088	2088	2088	2088	2088	2088	2088	2088	2088	
CO ₂ Equivalent	t	16,1	19,0	24,8	45,9	46,4	47,0	47,0	71,8	72,7	102,9	102,9	119,4	119,4	
Min. buffer tank volume	l	250	300	425	510	550	680	750	890	1025	750	820	900	1050	
Elektrische gegevens															
Voedingsspanning	V/Ph/Hz	400/3/50													
Maximale opgenomen vermogen	kW	Neem voor meer informatie contact op met A.O. Smith.													
Maximale stroom	A														
Piekstroom	A														

1) Verwarmingsbedrijf; Buitentemperatuur 7°C DB, 6°C WB, 30/35 watertemperatuur volgens EN14511

2) Gemiddelde klimaatcondities volgens 811/2013 (Energy Label) en 813/2013 (Ecodesign)

Seizoensgebonden energie-efficiëntie SCOP gemeten volgens EN14825

3) Koelbedrijf; Buitentemperatuur 35°C DB, 24°C WB, 12/07 watertemperatuur volgens EN14511

4) Geluidsvermogen volgens ISO3744

5) Geluidsdruk op 10m, vrije veld, volgens ISO3744

LN/SE/ACF/RV/U/4P LN/SE/ACF/RV/S/4P	Model													
	23	29	37	49	55	65	80	90	100	145	165	185	215	
Verwarmingsprestaties														
Verwarmingsvermogen (EN14511) ¹	kW	23,7	28,3	42,1	50,9	55,0	67,8	74,5	88,5	102,5	145,3	162,9	180,2	205,4
Opgenomen vermogen (EN14511) ¹	kW	5,5	6,8	10,3	12,3	13,4	16,3	18	21,1	25,8	35,2	41,2	43,6	52,9
COP (EN14511) ¹	W/W	4,31	4,16	4,11	4,14	4,12	4,16	4,12	4,21	3,98	4,10	4,00	4,10	3,90
Ecodesign specificaties														
Energie label lage temperatuur ²		A+	A+	A+	A+	A+	A+	A+	A+	A+	N.v.t.	N.v.t.	N.v.t.	N.v.t.
SCOP ²	kWh/kWh	3,75	3,77	3,4	3,3	3,49	3,70	3,62	3,61	3,6	3,44	3,42	3,43	3,42
η _{s,h} ²	%	147	148	133	130	137	145	142	141	141	135	134	134	134
Energie label Gemiddelde temperatuur ²		A+	A+	A+	A+	A+	A+	A+	A+	A+	N.v.t.	N.v.t.	N.v.t.	N.v.t.
SCOP ²	kWh/kWh	3,04	3,07	2,9	2,9	2,93	3,06	3,03	3,01	2,99	2,85	2,90	2,92	2,95
η _{s,h} ²	%	119	120	112	112	114	119	118	117	117	111	113	114	115
Koelprestaties														
Koelvermogen (EN14511) ³	kW	20,9	26,0	36,4	44,1	50,6	58,6	66,3	90,4	125,8	125,8	142,0	155,1	177,9
Opgenomen vermogen (EN14511) ³	kW	7,1	9,9	12,9	16,8	19,5	23,4	27,7	32,6	44,1	44,1	51,7	55,3	68,6
EER (EN14511) ³	W/W	2,93	2,64	2,82	2,62	2,59	2,50	2,39	2,77	2,85	2,85	2,75	2,80	2,59
Algemeen														
Geluidsvermogen ⁴	dB (A)	78	78	79	80	80	80	80	80	80	87	87	88	89
Geluidsdruk ⁵	dB(A)	46	46	47	48	48	48	48	48	48	55	55	56	57
Compressoren / circuits		2/1	2/1	2/1	2/1	2/1	2/1	2/1	2/1	2/1	4/2	4/2	4/2	4/2
Ventilatoren	no	2	2	2	2	2	2	2	2	2	4	4	4	4
Koudemiddel		R410A	R410A	R410A	R410A	R410A	R410A	R410A	R410A	R410A	R410A	R410A	R410A	R410A
Koudemiddel hoeveelheid	kg	5,5	5,7	8,3	8,4	9,3	14,6	14,9	23	23	42,3	42,3	47,1	47,1
Global warming potential	(GWP)	2088	2088	2088	2088	2088	2088	2088	2088	2088	2088	2088	2088	2088
CO ₂ Equivalent	t	11,5	11,9	17,3	17,5	19,4	30,5	31,1	48,0	48,0	88,3	88,3	98,3	98,3
Min. buffer tank volume	l	250	300	425	510	550	680	750	890	1025	750	820	900	1050
Elektrische gegevens														
Voedingsspanning	V/Ph/Hz	400/3/50												
Maximale opgenomen vermogen	kW	Neem voor meer informatie contact op met A.O. Smith.												
Maximale stroom	A													
Piekstroom	A													

LN/SE/ECF/RV/U/4P LN/SE/ECF/RV/S/4P	Model													
	23	29	37	49	55	65	80	90	100	145	165	185	215	
Verwarmingsprestaties														
Verwarmingsvermogen (EN14511) ¹	kW	23,7	28,3	42,1	50,5	55,2	67,8	74,7	88,2	102,5	146,0	164,3	181,3	208,1
Opgenomen vermogen (EN14511) ¹	kW	5,3	6,7	9,9	12,8	13,8	16,1	18	20,7	25,4	33,6	39,0	41,9	50,7
COP (EN14511) ¹	W/W	4,47	4,22	4,25	3,95	4,00	4,21	4,13	4,26	4,03	4,30	4,20	4,30	4,10
Ecodesign specificaties														
Energie label lage temperatuur ²		A++	A++	A+	A+	A+	A+	A+	A+	A+	N.v.t.	N.v.t.	N.v.t.	N.v.t.
SCOP ²	kWh/kWh	3,95	3,87	3,6	3,5	3,59	3,79	3,68	3,69	3,7	3,63	3,57	3,69	3,63
η _{s,h} ²	%	155	152	140	135	141	149	144	145	145	142	140	145	142
Energie label Gemiddelde temperatuur ²		A+	A+	A+	A+	A+	A+	A+	A+	A+	N.v.t.	N.v.t.	N.v.t.	N.v.t.
SCOP ²	kWh/kWh	3,17	3,13	3,0	3,0	3,02	3,13	3,10	3,1	3,06	2,95	2,99	3,06	3,07
η _{s,h} ²	%	124	122	118	116	118	122	121	121	120	115	117	120	120
Koelprestaties														
Koelvermogen (EN14511) ³	kW	20,9	26,0	36,5	44,2	50,8	58,9	66,6	78,1	90,9	126,4	143,1	156,3	179,3
Opgenomen vermogen (EN14511) ³	kW	7,1	9,8	12,8	16,7	19,4	22,9	27,4	25	32,1	41,7	49,5	53,5	66,1
EER (EN14511) ³	W/W	2,94	2,65	2,86	2,64	2,62	2,57	2,44	3,13	2,83	3,03	2,89	2,92	2,71
Algemeen														
Geluidsvermogen ⁴	dB (A)	78	78	79	80	80	80	80	80	80	86	87	88	89
Geluidsdruk ⁵	dB(A)	46	46	47	48	48	48	48	48	48	54	55	56	57
Compressoren / circuits		2/1	2/1	2/1	2/1	2/1	2/1	2/1	2/1	2/1	4/2	4/2	4/2	4/2
Ventilatoren	no	2	2	2	2	2	2	2	2	2	4	4	4	4
Koudemiddel		R410A	R410A	R410A	R410A	R410A	R410A	R410A	R410A	R410A	R410A	R410A	R410A	R410A
Koudemiddel hoeveelheid	kg	5,5	5,7	8,3	8,4	9,3	14,6	14,9	23	23	42,3	42,3	47,1	47,1
Global warming potential	(GWP)	2088	2088	2088	2088	2088	2088	2088	2088	2088	2088	2088	2088	2088
CO ₂ Equivalent	t	11,5	11,9	17,3	17,5	19,4	30,5	31,1	48,0	48,0	88,3	88,3	98,3	98,3
Min. buffer tank volume	l	250	300	425	510	550	680	750	890	1025	750	820	900	1050
Elektrische gegevens														
Voedingsspanning	V/Ph/Hz	400/3/50												
Maximale opgenomen vermogen	kW	Neem voor meer informatie contact op met A.O. Smith.												
Maximale stroom	A													
Piekstroom	A													

1) Verwarmingsbedrijf; Buitentemperatuur 7°C DB, 6°C WB, 30/35 watertemperatuur volgens EN14511

2) Gemiddelde klimaatcondities volgens 811/2013 (Energy Label) en 813/2013 (Ecodesign)
Seizoensgebonden energie-efficiëntie SCOP gemeten volgens EN14825

3) Koelbedrijf; Buitentemperatuur 35°C DB, 24°C WB, 12/07 watertemperatuur volgens EN14511

4) Geluidsvermogen volgens ISO3744

5) Geluidsdruk op 10m, vrije veld, volgens ISO3744

LN/HE/ACF/RV/U/4P LN/HE/ACF/RV/S/4P	Model													
	23	29	37	49	55	65	80	90	100	145	165	185	215	
Verwarmingsprestaties														
Verwarmingsvermogen (EN14511) ¹	kW	23,8	29,4	41,6	51,2	58,0	66,7	80,8	88,4	102,5	145,6	163,7	181,9	210,2
Opgenomen vermogen (EN14511) ¹	kW	5,3	6,8	9,7	12,4	13,0	15,6	20	21,4	25,3	35,2	40,7	43,8	52,2
COP (EN14511) ¹	W/W	4,51	4,31	4,29	4,12	4,45	4,29	4,13	4,13	4,1	4,10	4,00	4,20	4,00
Ecodesign specificaties														
Energie label lage temperatuur ²		A++	A++	A+	A+	A++	A++	A+	A+	N.v.t.	N.v.t.	N.v.t.	N.v.t.	N.v.t.
SCOP ²	kWh/kWh	3,96	3,89	3,6	3,6	3,94	3,95	3,43	3,50	3,48	3,74	3,65	3,79	3,78
η _{s,h} ²	%	155	153	142	139	155	155	134	137	136	146	143	149	148
Energie label Gemiddelde temperatuur ²		A+	A+	A+	A+	A++	A+	A+	A+	N.v.t.	N.v.t.	N.v.t.	N.v.t.	N.v.t.
SCOP ²	kWh/kWh	3,18	3,15	3,0	3,0	3,21	3,16	2,87	2,92	2,94	3,05	3,03	3,12	3,16
η _{s,h} ²	%	124	123	117	116	126	123	112	114	115	119	118	122	123
Koelprestaties														
Koelvermogen (EN14511) ³	kW	20,9	26,5	37,5	45,4	52,8	60,4	71,6	78,1	90,2	127,4	143,5	157,8	180,9
Opgenomen vermogen (EN14511) ³	kW	7,2	9,3	12,7	16,8	18,1	23,2	24,6	26,6	32,2	42,4	50,8	53,6	66,5
EER (EN14511) ³	W/W	2,90	2,84	2,97	2,70	2,91	2,61	2,91	2,94	2,80	3,01	2,82	2,94	2,72
Algemeen														
Geluidsvermogen ⁴	dB (A)	78	78	78	79	80	80	83	83	83	84	85	85	85
Geluidsdruk ⁵	dB(A)	46	46	46	47	48	48	51	51	51	52	53	53	53
Compressoren / circuits		2/1	2/1	2/1	2/1	2/1	2/1	2/1	2/1	2/1	4/2	4/2	4/2	4/2
Ventilatoren	no	2	2	2	2	2	2	2	2	2	3	3	3	3
Koudemiddel		R410A	R410A	R410A	R410A	R410A	R410A	R410A	R410A	R410A	R410A	R410A	R410A	R410A
Koudemiddel hoeveelheid	kg	6,9	6,9	8,7	8,9	14,9	15,2	22,5	22,5	22,5	42,6	42,6	48,7	48,7
Global warming potential	(GWP)	2088	2088	2088	2088	2088	2088	2088	2088	2088	2088	2088	2088	2088
CO ₂ Equivalent	t	14,4	14,4	18,2	18,6	31,1	31,7	47,0	47,0	47,0	88,9	88,9	101,7	101,7
Min. buffer tank volume	l	250	300	425	510	550	680	750	890	1025	750	820	900	1050
Elektrische gegevens														
Voedingsspanning	V/Ph/Hz	400/3/50												
Maximale opgenomen vermogen	kW	Neem voor meer informatie contact op met A.O. Smith.												
Maximale stroom	A													
Piekstroom	A													

LN/HE/ECF/RV/U/4P LN/HE/ECF/RV/S/4P	Model													
	23	29	37	49	55	65	80	90	100	145	165	185	215	
Verwarmingsprestaties														
Verwarmingsvermogen (EN14511) ¹	kW	24,0	29,5	41,8	50,3	58,3	66,9	81,3	88,5	102,7	145,2	163,2	181,3	209,6
Opgenomen vermogen (EN14511) ¹	kW	5,2	6,7	9,5	12,2	12,8	15,3	19	20,6	24,6	33,4	38,9	41,9	50,5
COP (EN14511) ¹	W/W	4,61	4,38	4,40	4,12	4,56	4,37	4,31	4,31	4,2	4,40	4,20	4,30	4,20
Ecodesign specificaties														
Energie label lage temperatuur ²		A++	A++	A++	A++	A++	A++	A++	A++	N.v.t.	N.v.t.	N.v.t.	N.v.t.	N.v.t.
SCOP ²	kWh/kWh	4,10	3,96	3,9	3,8	4,08	4,06	3,83	3,85	3,84	3,88	3,88	3,89	3,89
η _{s,h} ²	%	161	156	152	150	160	159	150	151	151	152	152	153	153
Energie label Gemiddelde temperatuur ²		A++	A++	A+	A+	A++	A++	A+	A+	N.v.t.	N.v.t.	N.v.t.	N.v.t.	N.v.t.
SCOP ²	kWh/kWh	3,25	3,21	3,1	3,2	3,29	3,23	3,07	3,14	3,13	3,10	3,15	3,17	3,19
η _{s,h} ²	%	127	125	122	123	129	126	120	123	122	121	123	124	124
Koelprestaties														
Koelvermogen (EN14511) ³	kW	20,9	26,3	37,5	45,6	52,9	60,5	71,6	78,2	90,8	126,8	142,8	157,0	180,1
Opgenomen vermogen (EN14511) ³	kW	7,1	9,5	12,7	16,7	17,9	23,0	24,4	26,1	31,3	42,0	50,5	53,4	66,2
EER (EN14511) ³	W/W	2,94	2,78	2,96	2,73	2,95	2,64	2,94	3,00	2,90	3,02	2,83	2,94	2,72
Algemeen														
Geluidsvermogen ⁴	dB (A)	78	78	78	79	80	80	83	83	83	84	85	85	85
Geluidsdruk ⁵	dB(A)	46	46	46	47	48	48	51	51	51	52	53	53	53
Compressoren / circuits		2/1	2/1	2/1	2/1	2/1	2/1	2/1	2/1	2/1	4/2	4/2	4/2	4/2
Ventilatoren	no	2	2	2	2	2	2	2	2	2	3	3	3	3
Koudemiddel		R410A	R410A	R410A	R410A	R410A	R410A	R410A	R410A	R410A	R410A	R410A	R410A	R410A
Koudemiddel hoeveelheid	kg	6,9	6,9	8,7	8,9	14,9	15,2	22,5	22,5	22,5	42,6	42,6	48,7	48,7
Global warming potential	(GWP)	2088	2088	2088	2088	2088	2088	2088	2088	2088	2088	2088	2088	2088
CO ₂ Equivalent	t	14,4	14,4	18,2	18,6	31,1	31,7	47,0	47,0	47,0	88,9	88,9	101,7	101,7
Min. buffer tank volume	l	250	300	425	510	550	680	750	890	1025	750	820	900	1050
Elektrische gegevens														
Voedingsspanning	V/Ph/Hz	400/3/50												
Maximale opgenomen vermogen	kW	Neem voor meer informatie contact op met A.O. Smith.												
Maximale stroom	A													
Piekstroom	A													

- 1) Verwarmingsbedrijf; Buitentemperatuur 7°C DB, 6°C WB, 30/35 watertemperatuur volgens EN14511
2) Gemiddelde klimaatcondities volgens 811/2013 (Energy Label) en 813/2013 (Ecodesign)
Seizoensgebonden energie-efficiëntie SCOP gemeten volgens EN14825

- 3) Koelbedrijf; Buitentemperatuur 35°C DB, 24°C WB, 12/07 watertemperatuur volgens EN14511
4) Geluidsvermogen volgens ISO3744
5) Geluidsdruk op 10m, vrije veld, volgens ISO3744

SLN/HE/ACF/RV/U/4P SLN/HE/ACF/RV/S/4P	Model													
	24	30	37	49	60	65	80	90	100	145	165	185	215	
Verwarmingsprestaties														
Verwarmingsvermogen (EN14511) ¹	kW	24,0	29,6	41,1	48,9	57,4	65,5	80,1	87,3	100,7	147,8	166,9	187,4	218,2
Opgenomen vermogen (EN14511) ¹	kW	5,5	7,0	9,5	12,1	12,9	15,2	18	20,0	23,8	33,5	38,7	43,1	51,3
COP (EN14511) ¹	W/W	4,40	4,24	4,35	4,04	4,46	4,31	4,35	4,37	4,2	4,40	4,30	4,40	4,30
Ecodesign specificaties														
Energie label lage temperatuur ²		A++	A++	A++	A++	A++	A++	A++	A++	N.v.t.	N.v.t.	N.v.t.	N.v.t.	N.v.t.
SCOP ²	kWh/kWh	3,83	3,84	3,8	3,8	4,03	4,01	3,83	3,91	3,84	3,93	3,90	3,88	3,88
η _{s,h} ²	%	150	151	151	150	158	158	150	153	151	154	153	152	152
Energie label Gemiddelde temperatuur ²		A+	A+	A+	A+	A++	A+	A++	A++	N.v.t.	N.v.t.	N.v.t.	N.v.t.	N.v.t.
SCOP ²	kWh/kWh	3,05	3,13	3,1	3,1	3,27	3,20	3,13	3,21	3,18	3,16	3,17	3,10	3,13
η _{s,h} ²	%	119	122	121	122	128	125	122	126	124	123	124	121	122
Koelprestaties														
Koelvermogen (EN14511) ³	kW	21,0	26,3	36,8	44,5	52,1	59,7	71,2	77,1	88,7	126,6	143,4	158,7	184,3
Opgenomen vermogen (EN14511) ³	kW	7,2	9,7	13,2	17,3	18,9	24,0	23,7	26,2	32,6	40,9	48,1	49,7	61,3
EER (EN14511) ³	W/W	2,90	2,73	2,78	2,57	2,75	2,49	3,00	2,95	2,72	3,10	2,98	3,19	3,01
Algemeen														
Geluidsvermogen ⁴	dB (A)	72	72	73	74	74	74	74	75	75	79	79	80	80
Geluidsdruk ⁵	dB(A)	40	40	41	42	42	42	42	43	43	47	47	48	48
Compressoren / circuits		2/1	2/1	2/1	2/1	2/1	2/1	2/1	2/1	2/1	4/2	4/2	4/2	4/2
Ventilatoren	no	2	2	2	2	2	2	2	2	2	4	4	6	6
Koudemiddel		R410A	R410A	R410A	R410A	R410A	R410A	R410A	R410A	R410A	R410A	R410A	R410A	R410A
Koudemiddel hoeveelheid	kg	7,7	7,7	10,9	11,1	14,9	15,2	22,5	22,5	22,5	49,3	49,3	57,2	57,2
Global warming potential	(GWP)	2088	2088	2088	2088	2088	2088	2088	2088	2088	2088	2088	2088	2088
CO ₂ Equivalent	t	16,1	16,1	22,8	23,2	31,1	31,7	47,0	47,0	47,0	102,9	102,9	119,4	119,4
Min. buffer tank volume	l	250	300	425	510	550	680	750	890	1025	750	820	900	1050
Elektrische gegevens														
Voedingsspanning	V/Ph/Hz	400/3/50												
Maximale opgenomen vermogen	kW	Neem voor meer informatie contact op met A.O. Smith.												
Maximale stroom	A													
Piekstroom	A													

SLN/HE/ECF/RV/U/4P SLN/HE/ECF/RV/S/4P	Model													
	24	30	37	49	55	65	80	90	100	145	165	185	215	
Verwarmingsprestaties														
Verwarmingsvermogen (EN14511) ¹	kW	24,0	30,0	41,2	49,2	57,4	65,6	79,9	87,2	100,7	147,6	166,6	187,6	218,2
Opgenomen vermogen (EN14511) ¹	kW	5,2	6,8	9,2	11,8	12,6	15,1	18	19,4	23,5	32,3	37,6	41,2	49,5
COP (EN14511) ¹	W/W	4,64	4,39	4,49	4,16	4,57	4,35	4,49	4,49	4,3	4,60	4,40	4,60	4,40
Ecodesign specificaties														
Energie label lage temperatuur ²		A++	A++	A++	A++	A++	A++	A++	A++	N.v.t.	N.v.t.	N.v.t.	N.v.t.	N.v.t.
SCOP ²	kWh/kWh	4,10	3,87	4,0	3,8	4,21	4,16	4,04	4,06	3,93	4,10	4,00	3,94	3,92
η _{s,h} ²	%	161	152	157	151	165	163	159	160	154	161	157	154	154
Energie label Gemiddelde temperatuur ²		A++	A+	A++	A++	A++	A++	A++	A++	N.v.t.	N.v.t.	N.v.t.	N.v.t.	N.v.t.
SCOP ²	kWh/kWh	3,24	3,14	3,2	3,2	3,38	3,29	3,26	3,33	3,25	3,28	3,29	3,28	3,28
η _{s,h} ²	%	127	123	127	123	132	129	127	130	127	128	129	128	128
Koelprestaties														
Koelvermogen (EN14511) ³	kW	21,0	26,9	37,2	44,7	52,0	59,5	70,6	76,9	88,1	126,5	142,7	158,7	184,3
Opgenomen vermogen (EN14511) ³	kW	7,0	9,1	12,7	17,0	18,8	24,0	24,2	26,3	32,9	40,3	48,4	49,7	60,3
EER (EN14511) ³	W/W	2,98	2,94	2,93	2,63	2,78	2,48	2,92	2,92	2,68	3,14	2,95	3,19	3,01
Algemeen														
Geluidsvermogen ⁴	dB (A)	71	72	73	74	73	73	74	75	75	79	79	80	80
Geluidsdruk ⁵	dB(A)	39	40	41	42	41	41	42	43	43	47	47	48	48
Compressoren / circuits		2/1	2/1	2/1	2/1	2/1	2/1	2/1	2/1	2/1	4/2	4/2	4/2	4/2
Ventilatoren	no	2	2	2	2	2	2	2	2	2	4	4	6	6
Koudemiddel		R410A	R410A	R410A	R410A	R410A	R410A	R410A	R410A	R410A	R410A	R410A	R410A	R410A
Koudemiddel hoeveelheid	kg	7,7	7,7	10,9	11,1	14,9	15,2	22,5	22,5	22,5	49,3	49,3	57,2	57,2
Global warming potential	(GWP)	2088	2088	2088	2088	2088	2088	2088	2088	2088	2088	2088	2088	2088
CO ₂ Equivalent	t	16,1	16,1	22,8	23,2	31,1	31,7	47,0	47,0	47,0	102,9	102,9	119,4	119,4
Min. buffer tank volume	l	250	300	425	510	550	680	750	890	1025	750	820	900	1050
Elektrische gegevens														
Voedingsspanning	V/Ph/Hz	400/3/50												
Maximale opgenomen vermogen	kW	Neem voor meer informatie contact op met A.O. Smith.												
Maximale stroom	A													
Piekstroom	A													

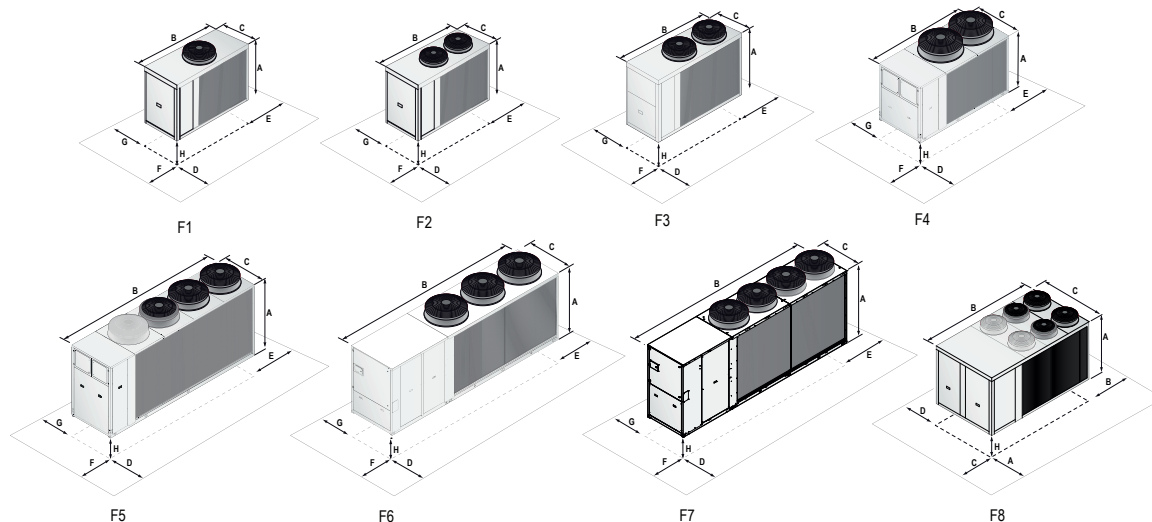
- 1) Verwarmingsbedrijf; Buitentemperatuur 7°C DB, 6°C WB, 30/35 watertemperatuur volgens EN14511
2) Gemiddelde klimaatcondities volgens 811/2013 (Energy Label) en 813/2013 (Ecodesign)
Seizoensgebonden energie-efficiëntie SCOP gemeten volgens EN14825

- 3) Koelbedrijf; Buitentemperatuur 35°C DB, 24°C WB, 12/07 watertemperatuur volgens EN14511
4) Geluidsvermogen volgens ISO3744
5) Geluidsdruk op 10m, vrije veld, volgens ISO3744

Afmetingen en vrije ruimte rondom toestel

Enevator Air Premium warmtepompen zijn ontworpen voor buiteninstallatie. Om efficiënt en effectief te functioneren is het van vitaal belang dat er voldoende luchtvolume én een onbelemmerde, vrije luchtstroom beschikbaar is voor de ventilator. Het is daarom essentieel dat de warmtepomp rondom voldoende vrije ruimte heeft, zodat aan- en afvoerlucht ongehinderd kan circuleren.

In de handleiding vindt u uitvoerige informatie over het samenstellen, installeren en onderhouden van dit product. Informatie met betrekking tot de installatie, recyclen of wegwerpen van dit product vindt u ook in de handleiding. Deze handleiding wordt geleverd met het toestel en is tevens te downloaden via onze website www.aosmith.nl.

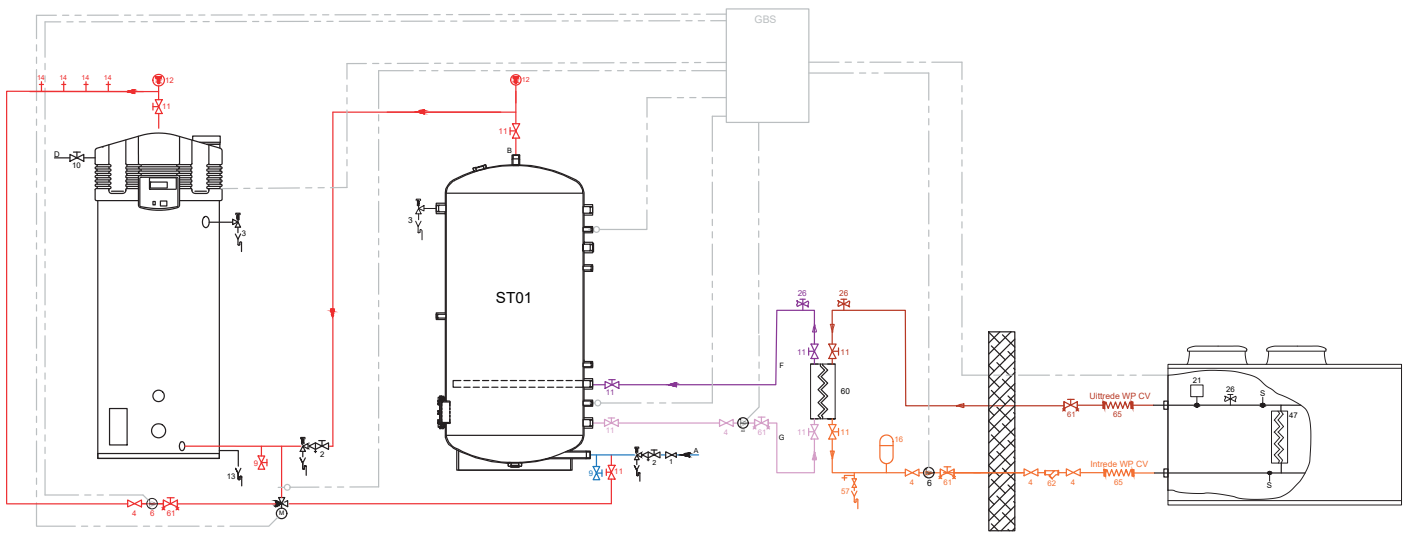


		23 / 24	29 / 30	32	37	40	49	50	55	60	65	80	90	100	145	165	185	215
LN/SE/ECF LN/SE/ACF versions	A (mm)	1500	1500	--	1690	--	1690	--	1690	--	1880	1880	1890	1890	2310	2310	2310	2310
	B (mm)	1915	1915	--	2400	--	2400	--	2400	--	2905	2905	3905	3905	5300	5300	5300	5300
	C (mm)	875	875	--	1150	--	1150	--	1150	--	1150	1150	1150	1150	1150	1150	1150	1150
	D (mm)	1000	1000	--	1500	--	1500	--	1500	--	2000	2000	2000	2000	2000	2000	2000	2000
	E (mm)	800	800	--	1000	--	1000	--	1000	--	1000	1000	1000	1000	1000	1000	1000	1000
	F (mm)	800	800	--	1000	--	1000	--	1000	--	1000	1000	1000	1000	1500	1500	1500	1500
	G (mm)	800	800	--	1000	--	1000	--	1000	--	1000	1000	1000	1000	1000	1000	1000	1000
	H (mm)	350	350	--	350	--	350	--	350	--	350	350	350	350	350	350	350	350
	kg	550	560	--	610	--	650	--	740	--	890	910	1190	1200	2500	2540	2580	2620
Frame	F1	F1		F3		F3		F3		F4	F4	F4	F4	F4	F7	F7	F7	F7
LN/HE/ECF LN/HE/ACF versions	A (mm)	1500	1500	--	1690	--	1690	--	--	1820	1880	1880	1880	1880	1895	1895	1895	1895
	B (mm)	1915	1915	--	2400	--	2400	--	--	2905	2905	2905	2905	2905	4695	4695	4695	4695
	C (mm)	875	875	--	1150	--	1150	--	--	1150	1150	1150	1150	1150	1150	1150	1150	1150
	D (mm)	1000	1000	--	1500	--	1500	--	--	2000	2000	2000	2000	2000	2000	2000	2000	2000
	E (mm)	800	800	--	1000	--	1000	--	--	1000	1000	1000	1000	1000	1000	1000	1000	1000
	F (mm)	800	800	--	1000	--	1000	--	--	1000	1000	1000	1000	1000	1500	1500	1500	1500
	G (mm)	800	800	--	1000	--	1000	--	--	1000	1000	2000	2000	2000	2000	2000	2000	2000
	H (mm)	350	350	--	350	--	350	--	--	350	350	350	350	350	350	350	350	350
	kg	560	570	--	720	--	780	--	--	1080	1070	1120	1160	1240	2580	2640	2720	2760
Frame	F1	F1		F3		F3			F4	F4	F4	F4	F4	F4	F6	F6	F6	F6
SLN/HE/ECF SLN/HE/ACF versions	A (mm)	1500	1500	--	1690	--	1690	--	--	1820	1880	1880	1880	1880	2350	2350	2350	2350
	B (mm)	1915	1915	--	2400	--	2400	--	--	2905	2905	2905	2905	2905	4205	4205	4205	4205
	C (mm)	875	875	--	1150	--	1150	--	--	1150	1150	1150	1150	1150	2210	2210	2210	2210
	D (mm)	1000	1000	--	1500	--	1500	--	--	2000	2000	2000	2000	2000	2000	2000	2000	2000
	E (mm)	800	800	--	1000	--	1000	--	--	1000	1000	1000	1000	1000	1000	1000	1000	1000
	F (mm)	800	800	--	1000	--	1000	--	--	1000	1000	1000	1000	1000	1500	1500	1500	1500
	G (mm)	800	800	--	1000	--	1000	--	--	1000	1000	2000	2000	2000	2000	2000	2000	2000
	H (mm)	350	350	--	350	--	350	--	--	350	350	350	350	350	350	350	350	350
	kg	570	590	--	720	--	730	--	--	1080	1090	1140	1170	1250	2500	2540	2580	2620
Frame	F2	F2		F3		F3			F4	F4	F4	F4	F4	F4	F8	F8	F8	F8
ULN/HE/ECF versions	A (mm)	1500	--	1690	--	1820	--	1880	--	1880	1880	1880	1890	1890	2350	2350	2350	2350
	B (mm)	1915	--	2400	--	2905	--	2905	--	2905	2905	2905	3905	3905	4205	4205	4205	4205
	C (mm)	875	--	1150	--	1150	--	1150	--	1150	1150	1150	1150	1150	2210	2210	2210	2210
	D (mm)	1000	--	1500	--	2000	--	2000	--	2000	2000	2000	2000	2000	2000	2000	2000	2000
	E (mm)	800	--	1000	--	1000	--	1000	--	1000	1000	1000	1000	1000	1000	1000	1000	1000
	F (mm)	800	--	1000	--	1000	--	1000	--	1000	1000	1000	1500	1500	1500	1500	1500	1500
	G (mm)	800	--	1000	--	2000	--	2000	--	2000	2000	2000	2000	2000	2000	2000	2000	2000
	H (mm)	350	--	350	--	350	--	350	--	350	350	350	350	350	350	350	350	350
	kg	570	--	590	--	1040	--	1040	--	1080	1090	1140	1560	1580	2750	2800	2840	2890
Frame	F2		F3		F4		F4		F4	F4	F4	F5	F5	F8	F8	F8	F8	

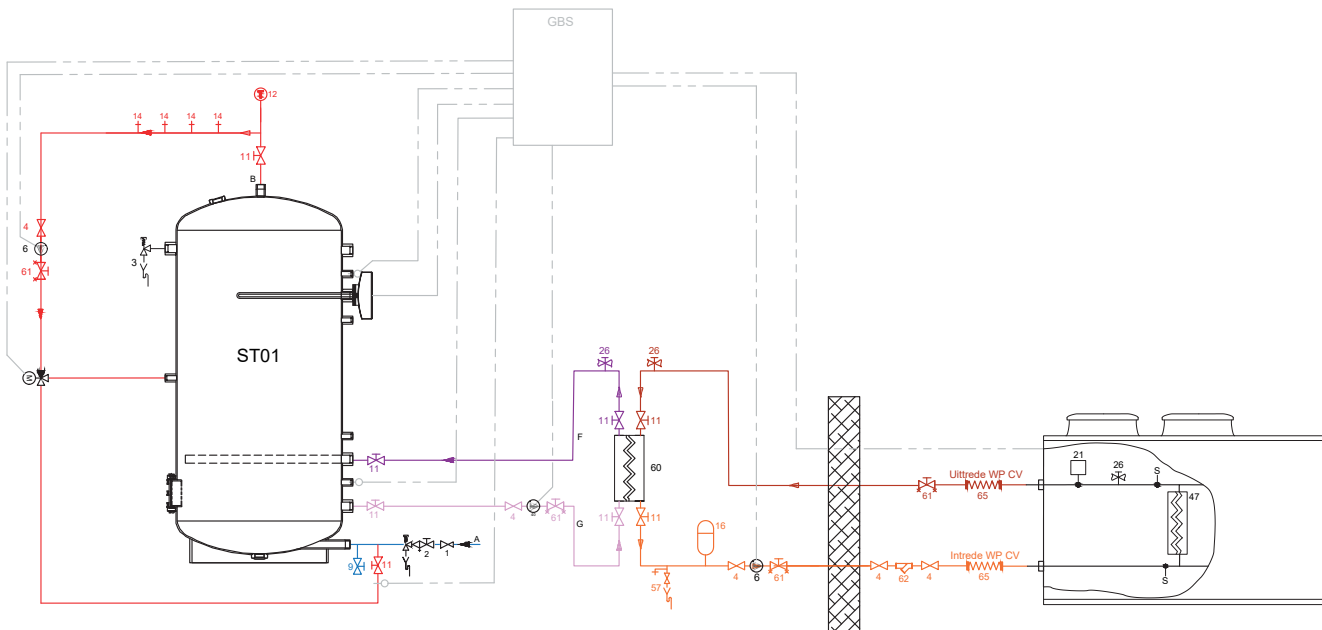
Let op: Afmetingen van warmtepompen kunnen wijzigen.

Neem contact op met A.O. Smith voordat u begint met de bouw van een montage frame of fundering voor het aangekochte toestel.

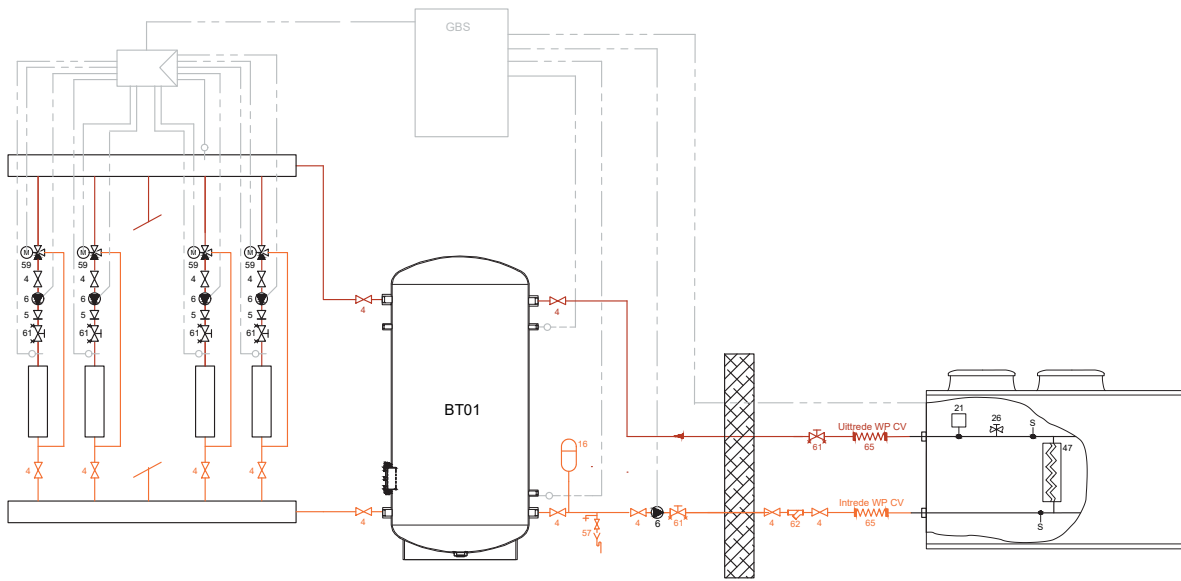
Installatieschema's



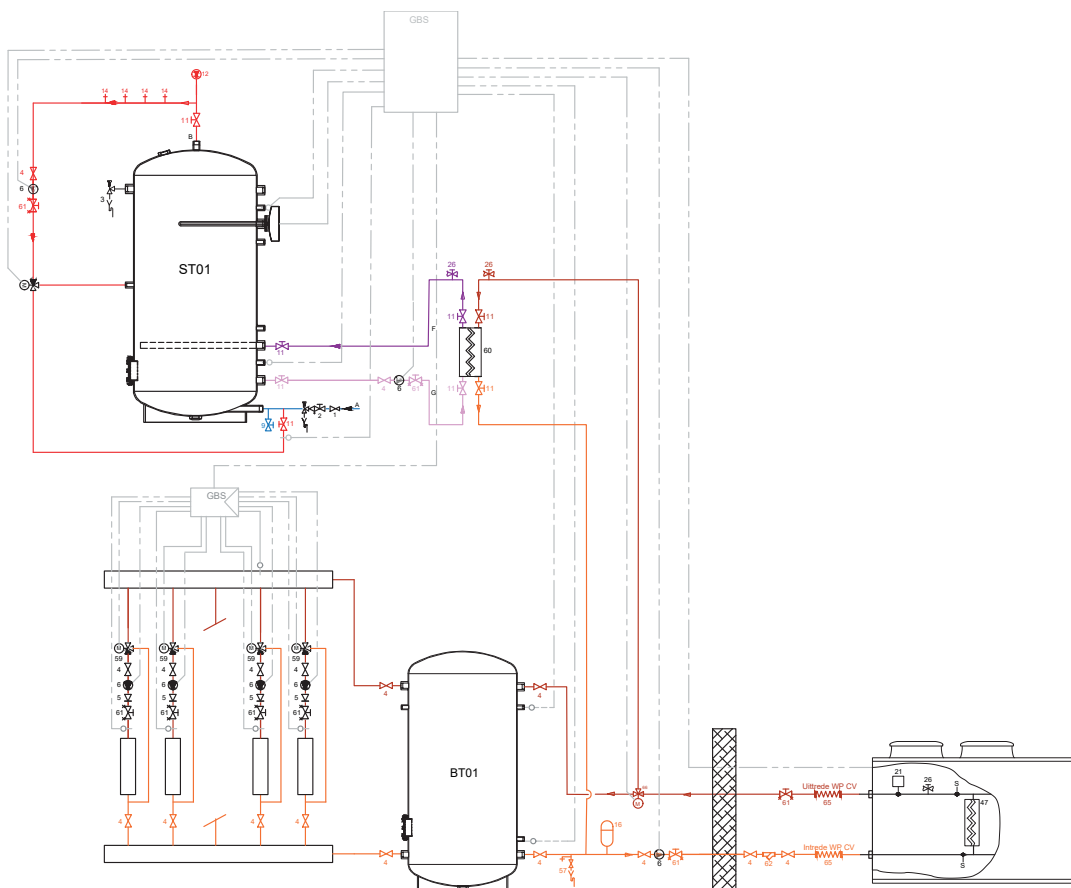
Enevator Air Premium voor tapwaterbereiding, hybride opstelling*



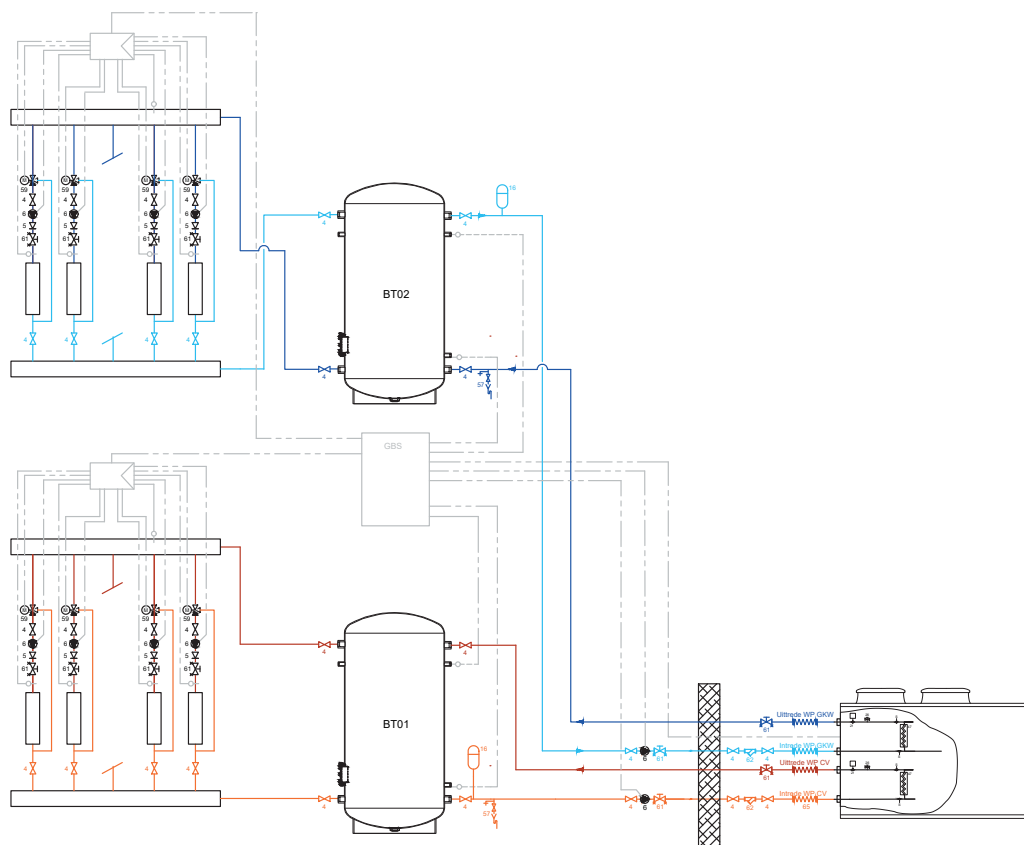
Enevator Air Premium voor tapwaterbereiding, all electric*



Enevator Air Premium voor ruimteverwarming*



Enevator Air Premium voor ruimteverwarming en tapwaterbereiding*



Enevator Air Premium 4-pijps variant voor verwarmen en koelen*

Nr.	Omschrijving
1	Drukreducerventiel
2	Inlaatcombinatie
3	T&P-ventiel
4	Afsluiter
5	Terugslagklep
6	Circulatiepomp tapwater
8	Oplaadpomp (niet modulerend)
9	Aftapkraan
11	Service afsluiter
12	Temperatuurmeter

Nr.	Omschrijving
14	Tappunten
15	Overstortventiel
16	Expansievat
26	Ontluchter
40	Oplaadpomp modulerend
57	Vul- en aftapkraan
59	Motorgestuurd mengventiel
60	Platenwisselaar
61	Inregelventiel

Nr.	Omschrijving
62	Vuilvervang/ Filter
63	Geregelde afsluiter
64	Afsluiter
65	Flexibele leiding
66	Motorgestuurde driewegklep
BT	Buffervat
ST	Vorraadvat
HP	Warmtepomp
GBS	Regeling/ gebouwbeheersysteem

*) Deze principeschema's tonen enkele typische ontwerpen. Hierbij zijn enkele systeemcomponenten voor de duidelijkheid weggelaten. Deze tekeningen zijn alleen bedoeld als richtlijn.